

Two Piece Freestanding Collection



CF2001 Two Piece Freestanding Soaker

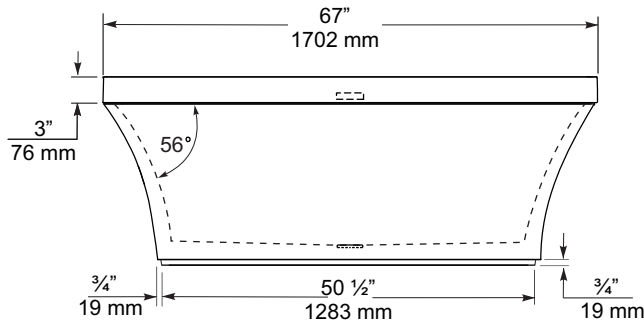
Size: 67" x 36" x 23"
1702 mm x 914 mm x 584 mm

PRODUCT FEATURES & BENEFITS

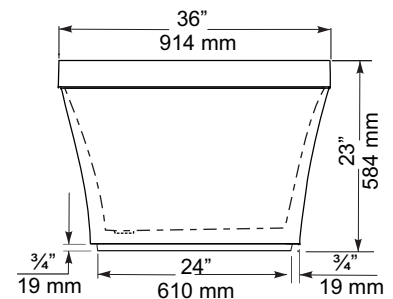
- Vacuum formed acrylic reinforced with fiberglass
- Scratch, stain and fade resistant high gloss finish
- Installation friendly two piece design
- Accepts deck mounted faucet
- Includes integral pop up drain and rectangular overflow
- Includes levelling feet

TWO PIECE ASSEMBLY

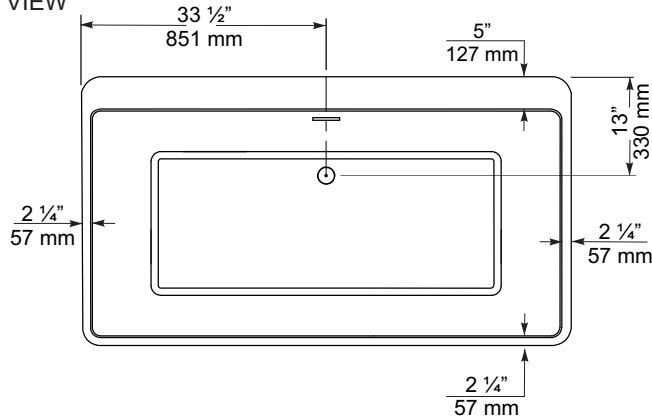
FRONT VIEW



END VIEW



TOP VIEW



GENERAL SPECIFICATIONS

Average Weight	98 lb	52 kg
Bathing Well at bottom	48" x 20 1/2"	1219 x 521 mm
Capacity Drain to Overflow		295 litres
Water Depth Drain to Overflow	16"	406 mm
Drain Opening (dia.)	2"	51 mm
Overflow Opening	2 1/4" x 1/2"	57 x 13 mm
Drain to Floor Clearance	3 1/4"	83 mm

NOTES: Please confirm measurements on actual product to ensure proper identification. Bathtub to be installed on the floor supported by 5 levelling feet. Adjust if required to level the bathtub for adequate drainage. Refer to installation instructions for additional information.

IMPORTANT: Dimensions of fixtures are nominal and may vary $\pm 1/4"$ (6 mm). Weight may vary ± 5 lb (2.3 kg). Drawing is not to scale. These measurements are subject to change at manufacturer's discretion.

Compliance Certifications -

Meets or Exceeds the following Specifications:

- CAN/CSA - B45 Series



Collection de baignoires autoportantes en deux pièces



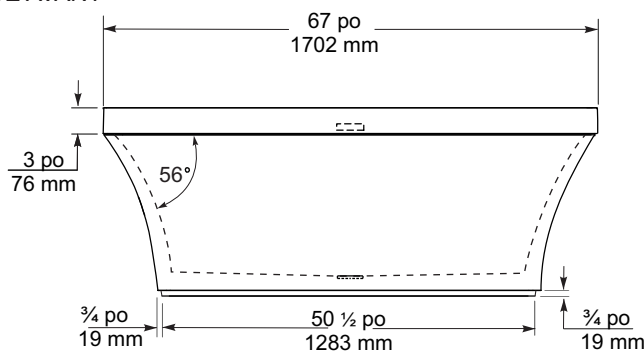
CF2001 Baignoire de détente autoportante en deux pièces
 Taille: 67 po x 36 po x 23 po
 1702 mm x 914 mm x 584 mm

CARACTÉRISTIQUES ET AVANTAGES DES PRODUITS

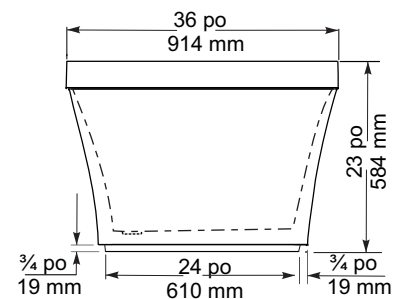
- Acrylique formé sous vide et renforcé de fibre de verre
- Fini très lustré résistant aux rayures, aux taches et à la décoloration
- Conception en deux parties d'installation facile
- Peuvent recevoir des robinets montés sur le tablier
- Comprend un vidage automatique intégré et un trop-plein rectangulaire
- Contient les pieds niveleurs

Ensemble de deux pièces

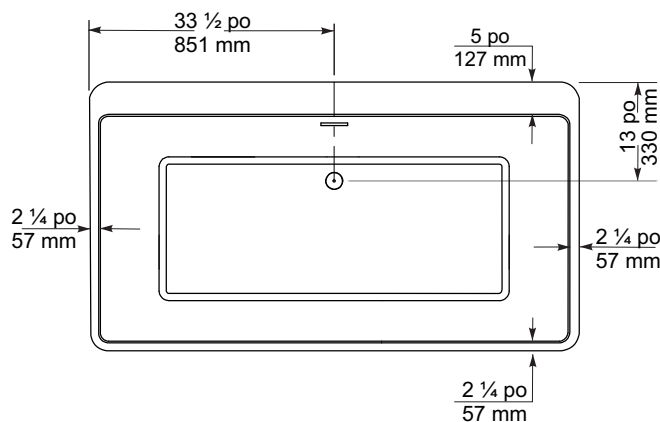
VUE AVANT



VUE EN BOUT



VUE DE DESSUS



SPÉCIFICATIONS GÉNÉRALES

Poids moyen	98 lb	52 kg
Partie baignoire au bas	48 po x 20 1/2 po	1219 mm x 521 mm
Capacité jusqu'au niveau du trop-plein		295 litres
Profondeur d'eau entre l'orifice d'évacuation et le trop-plein	16 po	406 mm
Diamètre du drain	2 po	51 mm
Ouverture du trop-plein	2 1/4 po x 1/2 po	57 x 13 mm
Dégagement du drain au plancher	3 1/4 po	83 mm

NOTES: S'il vous plaît confirmer les dimensions actuels de votre produit pour garantir une identification correct. La baignoire doit être installée sur le plancher soutenue par les 5 pieds niveleurs. Ajuster si requis pour que la baignoire soit à niveau et obtenir un drainage approprié. Consulter les directives d'installations pour obtenir plus de renseignements.

IMPORTANT : Les dimensions des appareils sont nominales et peuvent varier de $\pm 1/4$ po (6 mm). Le poids varie de ± 5 lb (2.3 kg). Le dessin n'est pas à l'échelle. Ces dimensions peuvent être changées à la discrétion du fabricant.

Attestations de conformité - Se conforme aux spécifications suivantes ou les dépasse :

- CAN/CSA - Série B45

