


CF1014
Freestanding Soaker

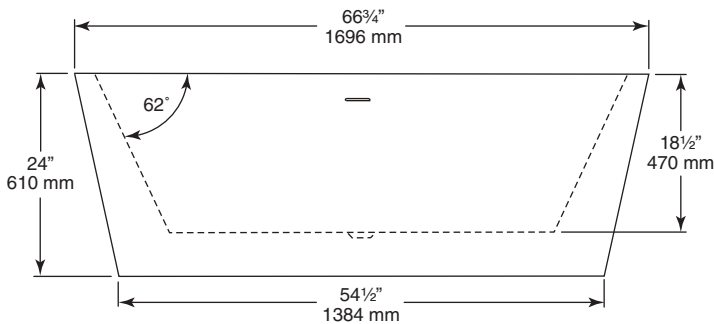
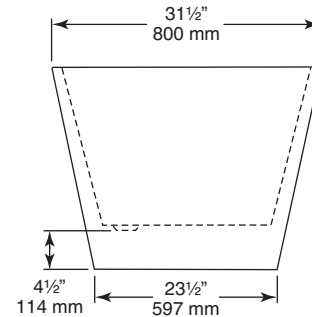
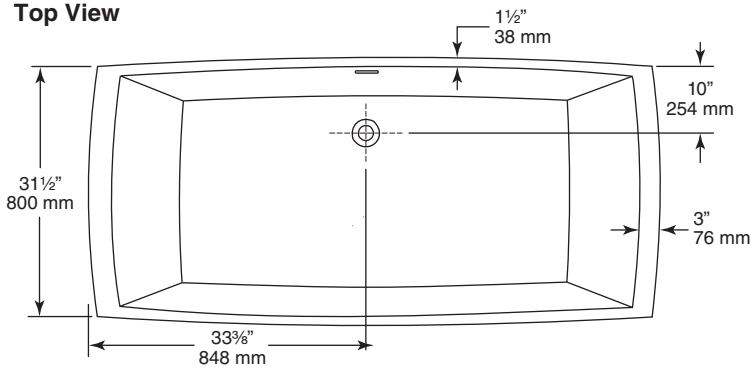
Size: 66¾ x 31½ x 24" (1696 x 800 x 610 mm)

PRODUCT FEATURES & BENEFITS

- Vacuum formed acrylic reinforced with fiberglass
- Scratch, stain and fade resistant high gloss finish
- Includes integral white powder coated pop up drain and slotted overflow
- Includes a steel frame with levelling feet

GENERAL SPECIFICATIONS

Average Weight	100 lb (45 kg)
Bathing Well at bottom	19 x 44" (483 x 1118 mm)
Capacity Drain to Overflow	88 US gal (300 L)
Water Depth Drain to Overflow	16" (406 mm)
Drain Opening (dia.)	2.0" (51 mm)
Overflow Opening	4 x ¼" (102 x 6 mm)
Drain to Floor Clearance	4½" (114 mm)

Front View

End View

Top View

COMPLIES WITH:

CSA B45.5 / IAPMO Z124

CAUTION Dimensions of fixtures are nominal and may vary ± 0.25" (6 mm). Weight may vary ± 5 lb (2.3 kg). Drawing is not to scale. These measurements are subject to change at manufacturer's discretion.

NOTICE Please confirm measurements on actual product to ensure proper identification. Bathtub to be installed on the floor supported by levelling feet. Adjust if required to level the bathtub for adequate drainage. Refer to installation instructions for additional information.

Customer Service:

 Telephone: 416-231-5790 or 1-800-MIROLIN (647-6546)
 Fax: 416-231-0929 or 1-800- 463-2236

Masco Canada Limited

 350 South Edgeware Road, St. Thomas, ON N5P 4L1
 519-633-5050 or 1-800-345-3358

mirolin.com

Masco Canada Limited reserves the right (1) to make changes in specifications and materials, and (2) to change or discontinue models, both without notice or obligation. Dimensions are for reference only. See current full-line price book or www.mirolin.com for finish options and product availability.

 ©2021 Masco Canada Limited
MSP-FST-CARRERA, RevA


CF1014
Baignoire de détente autoportante

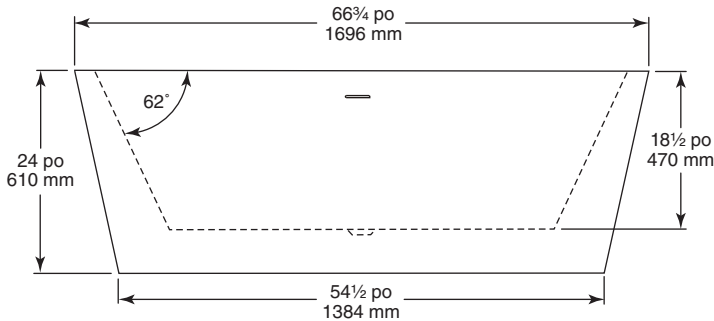
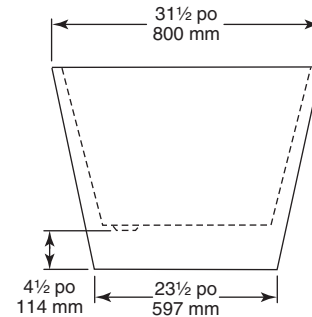
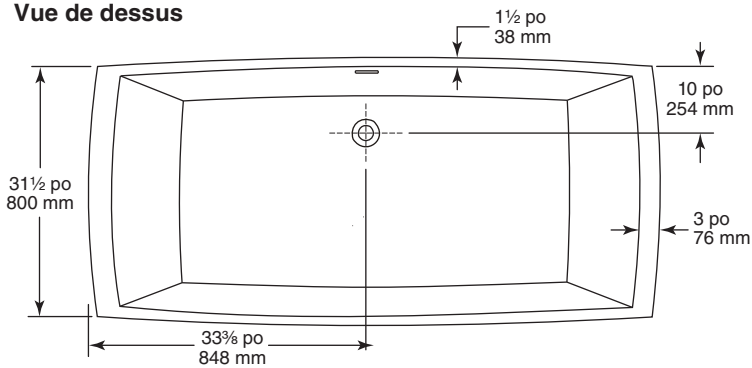
Taille : 66¾ x 31½ x 24 po (1696 x 800 x 610 mm)

CARACTÉRISTIQUES ET AVANTAGES DES PRODUITS

- Acrylique formé sous vide et renforcé de fibre de verre
- Fini très lustré résistant aux rayures, aux taches et à la décoloration
- Comprend un drain escamotable blanc intégré et un trop-plein
- Comprend un cadre en acier avec pattes de nivellement

SPÉCIFICATIONS GÉNÉRALES

Poids moyen	100 lb (45 kg)
Partie baignoire au bas	19 x 44 po (483 x 1118 mm)
Capacité jusqu'au niveau du trop-plein	88 US gal (300 L)
Profondeur d'eau entre l'orifice d'évacuation et le trop-plein	16 po (406 mm)
Diamètre du drain	2.0 po (51 mm)
Ouverture du trop-plein	4 x ¼ po (102 x 6 mm)
Dégagement du drain au plancher	4½ po (114 mm)

Vue avant

Vue en bout

Vue de dessus

CONFORME À :

CSA B45.5 / IAPMO Z124

CAUTION Les dimensions des appareils sont nominales et peuvent varier de ± 0.25 po (6 mm). Le poids varie de +/- 5 lb (2.3 kg). Le dessin n'est pas à l'échelle. Ces dimensions peuvent être changées à la discrétion du fabricant.

NOTICE S'il vous plaît confirmer les dimensions actuels de votre produit pour garantir une identification correcte. La baignoire doit être installée sur le plancher soutenue par les pattes autonivelants. Ajuster si requis pour que la baignoire soit à niveau et obtenir un drainage approprié. Consulter les directives d'installations pour obtenir plus de renseignements.

Service à la clientèle :

Telephone: 416-231-5790 or 1-800-MIROLIN (647-6546)
 Fax: 416-231-0929 or 1-800-463-2236

Masco Canada Limited

350 South Edgware Road, St. Thomas, ON N5P 4L1
 519-633-5050 or 1-800-345-3358

mirolin.com

Masco Canada Limited se réserve le droit (1) de modifier les spécifications et les matériaux, et (2) de modifier ou d'abandonner les modèles, sans préavis ni obligation. Les dimensions sont fournies à titre indicatif seulement. Voir le catalogue de prix actuel ou www.mirolin.com pour les options de finition et la disponibilité des produits.

©2021 Masco Canada Limited
MSP-FST-CARRERA, RevA