

TA6032L/R	Soaker
TAS6032L/RAW	Whirlpool

Size: 60" x 32" x 20"  
1524 mm x 813 mm x 508 mm

\* Left or Right is determined by plumbing

### PRODUCT FEATURES & BENEFITS

#### Soaker

- Vacuum formed acrylic reinforced with fiberglass
- Scratch, stain and fade resistant high gloss finish
- Built in 1" tile flange on 3 sides
- Removable front access panel on all hydrotherapy models
- Above floor rough in
- Patterned bottom

#### Whirlpool System

- 3/4 HP pre-wired self draining pump and motor factory installed on a platform base
- 6 adjustable flow whirlpool jets, 2 foot jets
- Deck mounted air switch (A/S)

#### Optional Accessory

- Colour coordinated jets standard; polished chrome or brushed nickel available as an upgrade
- Factory installed whirlpool heater
- Door(s) - Refer to price book / website for coordinating shower door options

### GENERAL SPECIFICATIONS

Average Weight	Soaker	70 lb	32 kg
	Whirlpool	105 lb	48 kg
Bathing Well at bottom	21 1/2" x 45 1/2"	546 mm x 1156 mm	
Capacity Drain to Overflow	218 litres		
Min. operating capacity	164 litres		
Water Depth Drain to Overflow	13"	330 mm	
Drain Opening (dia.)	2"	51 mm	
Overflow Opening ( dia.)	2 1/2"	64 mm	
Drain to Floor Clearance	3"	76 mm	

### ELECTRICAL SPECIFICATIONS

Whirlpool pump / motor	3/4HP, 7.5 AMP, 120V
------------------------	----------------------

**NOTES:** Please confirm measurements on actual product to ensure proper identification. Bathtub to be installed on the floor supported by the 4 feet and 2 runners. Shim if required to level the bathtub for adequate drainage.

Refer to installation instructions for additional information.

**IMPORTANT:** Dimensions of fixtures are nominal and may vary  $\pm 1/4"$  (6 mm). Weight may vary  $\pm 5$  lb (2.3 kg). Drawing is not to scale. These measurements are subject to change at manufacturer's discretion.

### Compliance Certifications -

Meets or Exceeds the following Specifications:

- CAN/CSA - B45 Series
- CAN/SCA - Hydromassage Standard





TA6032L/R Baignoire de détente  
TAS6032L/RAW Baignoire à remous

Size: 60 po x 32 po x 20 po  
1524 mm x 813 mm x 508 mm

\* La gauche ou la droite dépendent de l'emplacement de la plomberie

### CARACTÉRISTIQUES ET AVANTAGES DES PRODUITS

#### Baignoire de détente

- Acrylique formé sous vide et renforcé de fibre de verre
- Fini très lustré résistant aux rayures, aux taches et à la décoloration
- Ce bain comporte une bride de fixation de 1 po. pour pose de céramique sur 3 côtés
- Panneau d'accès avant amovible sur tous les modèles d'hydromassage
- Raccordement au-dessus du plancher
- Fond à motifs

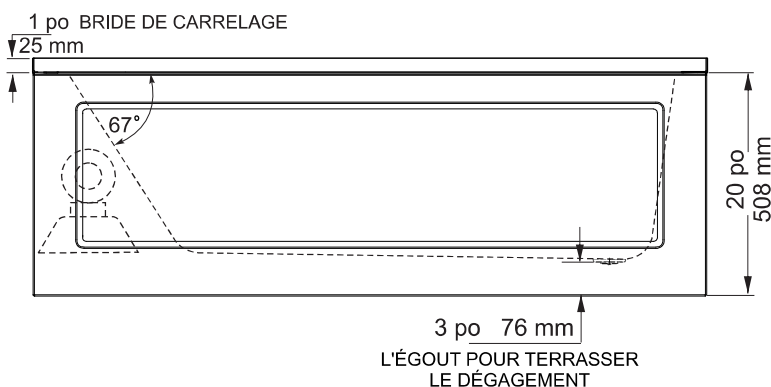
#### Système à remous

- Pompe/moteur de ¾ CV précablé installé sur plate-forme en usine
- 6 jets de tourbillon d'écoulement ajustables, deux jets de pieds
- Interrupteur pneumatique monté sur gorge

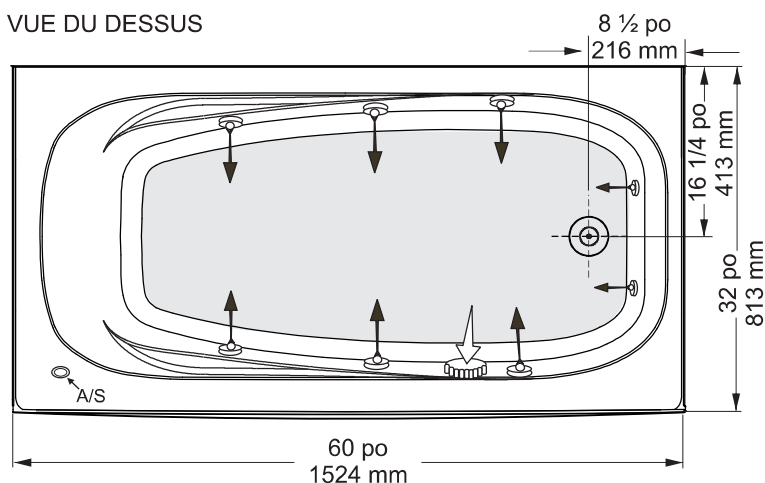
#### Accessoires Optionnels

- Jets de couleurs assorties standards; chrome poli ou nickel brossé également offerts comme mise à niveau
- Élément chauffant pour baignoire d'hydromassage installé en usine
- Porte(s) - Se reporter à la liste de prix/au site Web pour la coordination des options de porte de douche

VUE DE DEVANT



VUE DU DESSUS



### SPÉCIFICATIONS GÉNÉRALES

Poids moyen	Baignoire de détente	70 lb	32 kg
	Baignoire à remous	105 lb	48 kg
Partie baignoire au bas		21 ½ po x 45 ½ po	546 mm x 1156 mm
Capacité jusqu'au niveau du trop-plein			218 litres
Min. de fonctionnement			164 litres
Profondeur d'eau entre l'orifice d'évacuation et le trop-plein		13 po	330 mm
Diamètre du drain		2 po	51 mm
Diamètre du trop-plein		2 ½ po	64 mm
Dégagement du drain au plancher		3 po	76 mm
<b>SPÉCIFICATION ÉLECTRIQUES</b>			
Pompe / moteur de baignoire à remous		3/4HP, 7.5 A, 120V	

**NOTES:** S'il vous plaît confirmer les dimensions actuels de votre produit pour garantir une identification correct. La baignoire doit être installée sur le plancher soutenue par les 4 pattes et 2 coureurs. Caler si requis pour que la baignoire soit à niveau et obtenir un drainage approprié. Consulter les directives d'installations pour obtenir plus de renseignements.

**IMPORTANT :** Les dimensions des appareils sont nominales et peuvent varier de ± ¼ po (6 mm). Le poids varie de +/- 5 lb (2.3 kg). Le dessin n'est pas à l'échelle. Ces dimensions peuvent être changées à la discrétion du fabricant.

#### Attestations de conformité -

Se conforme aux spécifications suivantes ou les dépasse :

- CAN/CSA - Série B45
- CAN/SCA - Standard d'hydromassage

