



TA7236L/R	Soaker
TAS7236L/RAW	Whirlpool

Size: 72" x 36" x 20"  
1829 mm x 914 mm x 508 mm

\* Left or Right is determined by plumbing

### PRODUCT FEATURES & BENEFITS

#### Soaker

- Vacuum formed acrylic reinforced with fiberglass
- Scratch, stain and fade resistant high gloss finish
- Built in 1" tile flange on 3 sides
- Removable front access panel on all hydrotherapy models
- Above floor rough in
- Patterned bottom

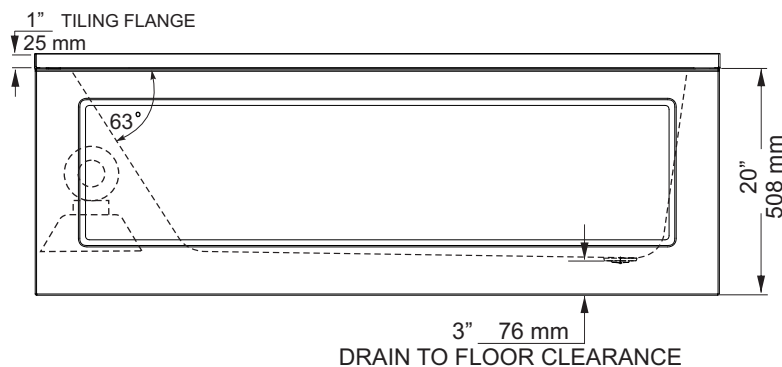
#### Whirlpool System

- 3/4 HP pre-wired self draining pump and motor factory installed on a platform base
- 6 adjustable flow whirlpool jets, 2 foot jets
- Deck mounted air switch (A/S)

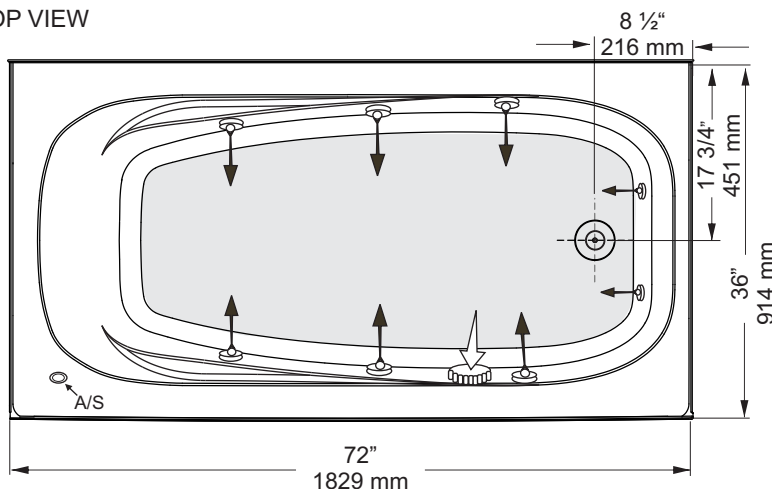
#### Optional Accessory

- Colour coordinated jets standard; polished chrome or brushed nickel available as an upgrade
- Factory installed whirlpool heater

FRONT VIEW



TOP VIEW



### GENERAL SPECIFICATIONS

Average Weight	Soaker	90 lb	41 kg
	Whirlpool	130 lb	59 kg
Bathing Well at bottom	24" x 53"	610 mm x 1346 mm	
Capacity Drain to Overflow			291 litres
Min. operating capacity			204 litres
Water Depth Drain to Overflow	13"		330 mm
Drain Opening (dia.)	2"		51 mm
Overflow Opening (dia.)	2 1/2"		64 mm
Drain to Floor Clearance	3"		76 mm

### ELECTRICAL SPECIFICATIONS

Whirlpool pump / motor	3/4HP, 7.5 AMP, 120V
------------------------	----------------------

**NOTES:** Please confirm measurements on actual product to ensure proper identification. Bathtub to be installed on the floor supported by the 5 feet. Shim if required to level the bathtub for adequate drainage.

Refer to installation instructions for additional information.

**IMPORTANT:** Dimensions of fixtures are nominal and may vary  $\pm 1/4"$  (6 mm). Weight may vary  $\pm 5$  lb (2.3 kg). Drawing is not to scale. These measurements are subject to change at manufacturer's discretion.

### Compliance Certifications -

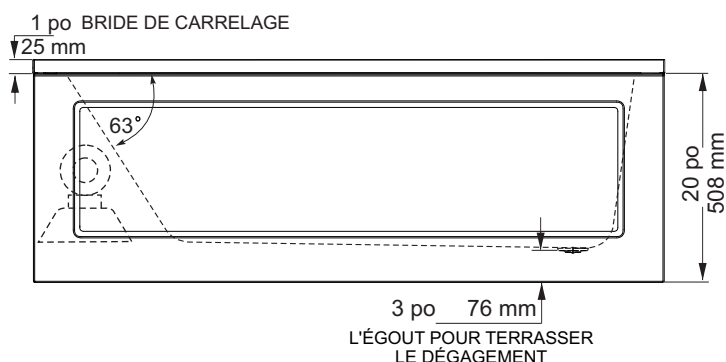
Meets or Exceeds the following Specifications:

- CAN/CSA - B45 Series
- CAN/CSA - C22.2 No.218.2 - Hydromassage Standard

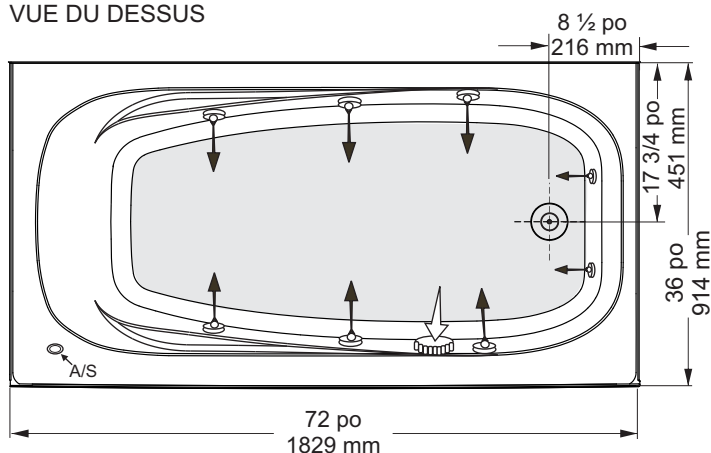




VUE DE DEVANT



VUE DU DESSUS



TA7236L/R	Baignoire de détente
TAS7236L/RAW	Baignoire d'hydromassage
Dimensions: 72 po x 36 po x 20 po 1829 mm x 914 mm x 508 mm	

\* La gauche ou la droite dépendent de l'emplacement de la plomberie

### CARACTÉRISTIQUES ET AVANTAGES DES PRODUITS

- Baignoire de détente**
  - Acrylique formé sous vide et renforcé de fibre de verre
  - Fini très lustré résistant aux rayures, aux taches et à la décoloration
  - Ce bain comporte une bride de fixation de 1 po. pour pose de céramique sur 3 côtés
  - Panneau d'accès avant amovible sur tous les modèles d'hydromassage
  - Raccordement au-dessus du plancher
  - Fond à motifs
- Système à remous**
  - Pompe/moteur de 3/4 CV précablé installé sur plateforme en usine
  - 6 jets de tourbillon d'écoulement ajustables, deux jets de pieds
  - Interrupteur pneumatique monté sur gorge
- Accessoires Optionnels**
  - Jets de couleurs assorties standards; chrome poli ou nickel brossé également offerts comme mise à niveau
  - Élément chauffant pour baignoire d'hydromassage installé en usine

### SPÉCIFICATIONS GÉNÉRALES

Poids moyen	Baignoire de détente	90 lb	41 kg
	Baignoire à remous	130 lb	59 kg
Partie baignoire au bas	24 po x 53 po	610 mm x 1346 mm	
Capacité jusqu'au niveau du trop-plein			291 litres
Min. de fonctionnement			204 litres
Profondeur d'eau entre l'orifice d'évacuation et le trop-plein		13 po	330 mm
Diamètre du drain		2 po	51 mm
Diamètre du trop-plein		2 1/2 po	64 mm
Dégagement du drain au plancher		3 po	76 mm
<b>SPÉCIFICATION ÉLECTRIQUES</b>			
Pompe / moteur de baignoire à remous		3/4HP, 7.5 A, 120V	

**NOTES:** S'il vous plaît confirmer les dimensions actuelles de votre produit pour garantir une identification correct. La baignoire doit être installée sur le plancher soutenue par les 5 pattes. Caler si requis pour que la baignoire soit à niveau et obtenir un drainage approprié. Consulter les directives d'installations pour obtenir plus de renseignements.

**IMPORTANT :** Les dimensions des appareils sont nominales et peuvent varier de  $\pm 1/4$  po (6 mm). Le poids varie de +/- 5 lb (2.3 kg). Le dessin n'est pas à l'échelle. Ces dimensions peuvent être changées à la discrétion du fabricant.

### Attestations de conformité -

Se conforme aux spécifications suivantes ou les dépasse:

- CAN/CSA - Série B45
- CAN/SCA - C22.2 No.218.2 - Standard d'hydromassage

