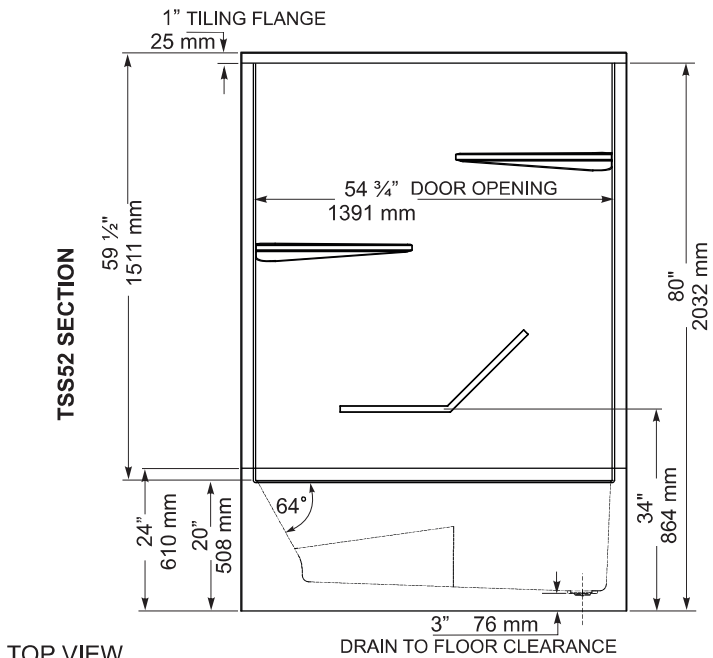
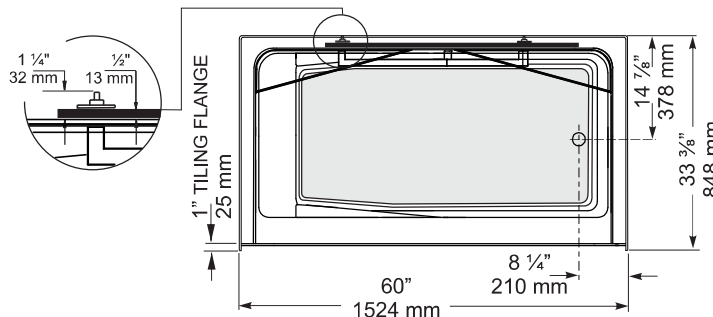




FRONT VIEW



TOP VIEW

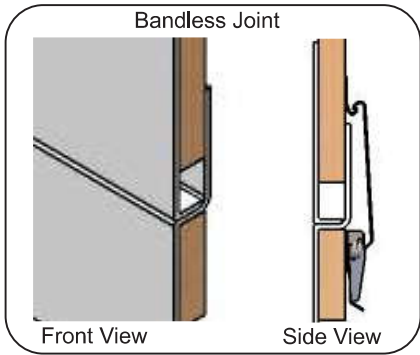


TSS52L/R	Soaker
Size: 60" x 33" x 80" 1524 mm x 838 mm x 2032 mm	

* Left or Right is determined by plumbing

PRODUCT FEATURES & BENEFITS

- Soaker**
 - Vacuum formed acrylic reinforced with fiberglass
 - Scratch, stain and fade resistant high gloss finish
 - 20" threshold height, 2 generous shelves
 - Colour coordinated powder coated factory installed stainless steel 20" x 20" angled grab bar
 - Built in 1" tile flange on 3 sides
 - Patterned bottom
- Optional Accessories**
 - Door(s) - Refer to price book / website for coordinating shower door options
 - Curtain rod



GENERAL SPECIFICATIONS			
Average Weight		170 lb	77 kg
Bathing Well at bottom	23" x 47"	584 mm x 1194 mm	
Capacity Drain to Overflow			230 litres
Water Depth Drain to Overflow		13"	330 mm
Drain Opening (dia.)		2"	51 mm
Overflow Opening (dia.)		2 1/2"	64 mm
Drain to Floor Clearance		3"	76 mm

NOTES: Please confirm measurements on actual product to ensure proper identification. Unit to be installed on the floor supported by the 3 feet. Shim if required to level the bathtub for adequate drainage. Refer to installation instructions for additional information.

IMPORTANT: Dimensions of fixtures are nominal and may vary ±1/4" (6 mm). Weight may vary ± 5 lb (2.3 kg). Drawing is not to scale. These measurements are subject to change at manufacturer's discretion.

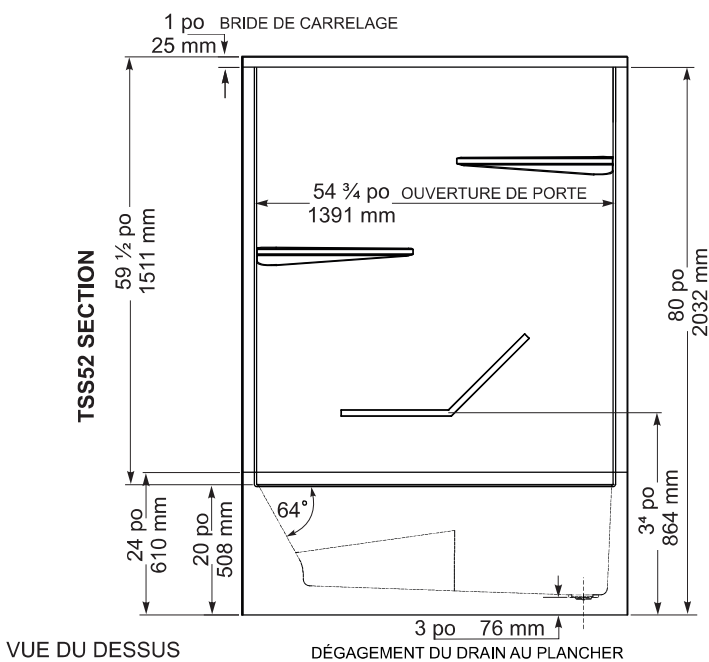
Compliance Certifications - Meets or Exceeds the following Specifications:

- CAN/CSA - B45 Series

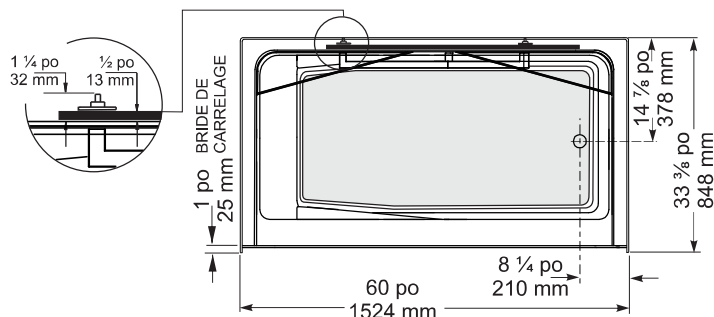




VUE DE DEVANT



VUE DU DESSUS



TSS52L/R Baignoire de détente

Taille: 60 po x 33 po x 80 po
1524 mm x 838 mm x 2032 mm

* La gauche ou la droite dépendent de l'emplacement de la plomberie

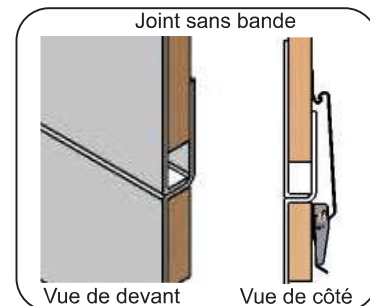
CARACTÉRISTIQUES ET AVANTAGES DES PRODUITS

☐ Baignoire de détente

- Acrylique formé soude et renforcé de fibre de verre
- Fini très lustré résistant aux rayures, aux taches et à la décoloration
- 20 pouces de hauteur de seuil, 2 étagères généreuses
- Couleur coordonnée poudre recouvert acier inoxydable installé en usine barre d'appui inclinée de 20 po x 20 po
- Ce bain comporte une bride de fixation de 1 po. pour pose de céramique sur 3 côtés
- Fond à motifs

☐ Accessoires Optionnels

- Porte(s) - Se reporter à la liste de prix/au site Web pour la coordination des options de porte de douche
- Tringle à rideau



SPÉCIFICATIONS GÉNÉRALES

Poids moyen	170 lb	77 kg
Partie baignoire au bas	23 po x 47 po	584 mm x 1194 mm
Capacité jusqu'au niveau du trop-plein		230 litres
Profondeur d'eau entre l'orifice d'évacuation et le trop-plein	13 po	330 mm
Diamètre du drain	2 po	51 mm
Diamètre du trop-plein	2 1/2 po	64 mm
Dégagement du drain au plancher	3 po	76 mm

NOTES: S'il vous plaît confirmer les dimensions actuels de votre produit pour garantir une identification correct. Unité doit être installée sur le plancher soutenue par les 3 pattes. Caler si requis pour que la baignoire soit à niveau et obtenir un drainage approprié. Consulter les directives d'installations pour obtenir plus de renseignements.

IMPORTANT : Les dimensions des appareils sont nominales et peuvent varier de $\pm 1/4$ po (6 mm). Le poids varie de ± 5 lb (2.3 kg). Le dessin n'est pas à l'échelle. Ces dimensions peuvent être changées à la discrétion du fabricant.

Attestations de conformité - Se conforme aux spécifications suivantes ou les dépasse :

- CAN/CSA - Série B45

