



SQD6036A Shower base, 3 sided alcove flange
 SQD6036LD Shower base, left & back wall flange
 SQD6036RD Shower base, right & back wall flange

Size: 60" x 36" x 3"
 1524 mm x 914 mm x 76 mm

* Left or Right is determined by plumbing

PRODUCT FEATURES & BENEFITS

☐ Shower Base

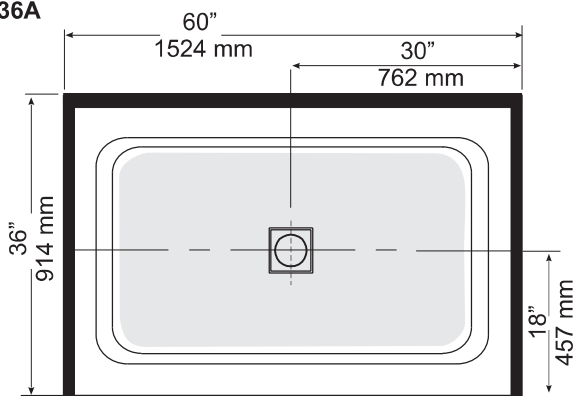
- Vacuum formed acrylic reinforced with fiberglass
- Scratch, stain and fade resistant high gloss finish
- Built in 1" tile flange as illustrated by the bold lines
- Patterned bottom
- FD3 chrome drain included

OPTIONAL ACCESSORIES

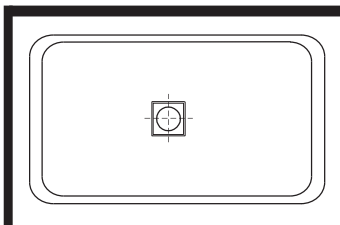
- Door(s) - Refer to price book / website for coordinating shower door options

TOP VIEW

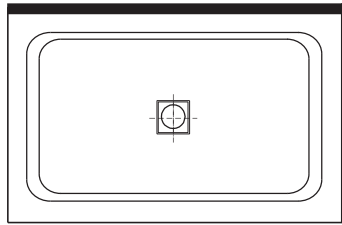
SQD6036A



SQD6036LD



SQD6036RD



GENERAL SPECIFICATIONS

Average Weight	68 lb	31 kg
Drain Opening (dia.)	3 1/4"	83 mm
Drain to Floor Clearance	3/8"	10 mm

Notes: Please confirm measurements on actual product to ensure proper identification. Shower base to be installed on the floor supported by five feet and front edge. Shim if required to level for adequate drainage. Refer to installation instructions for additional information.

IMPORTANT: Dimensions of fixtures are nominal and may vary ±1/4" (6 mm). Weight may vary ± 5 lb (2.3 kg). Drawing is not to scale. These measurements are subject to change at manufacturer's discretion.

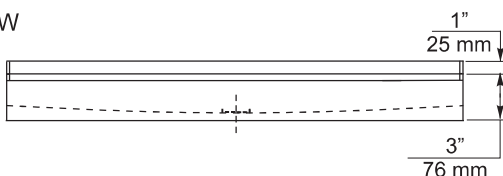
Compliance Certifications -

Meets or Exceeds the following Specifications:

- CAN/CSA - B45 Series



FRONT VIEW



SIDE VIEW





SQD6036A	Base de douche, bride d'alcôve sur 3 côtés
SQD6036LD	Base de douche, bride sur paroi gauche et paroi arrière
SQD6036RD	Base de douche, bride sur paroi droite et paroi arrière

Taille : 60 po x 36 po x 3 po
1524 mm x 914 mm x 76 mm

* La gauche ou la droite dépendent de l'emplacement de la plomberie

CARACTÉRISTIQUES ET AVANTAGES DU PRODUIT

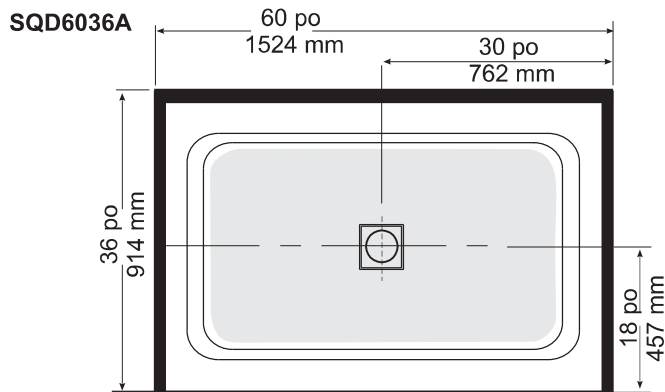
Bac de Douche

- Acrylique formé sous vide et renforcé de fibre de verre
- Fini très luisant, résistant aux égratignures, aux taches et à la ternissure
- Les bases suivants tiennent un boudin de tuile d'une pouce illustré par les lignes solides
- Fond à motifs
- FD3 drain de chrome inclus

Accessoires Optionnels

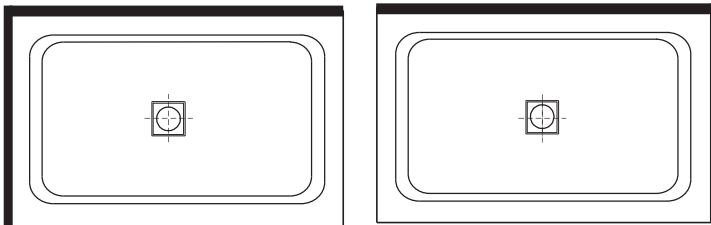
- Porte(s) - Se reporter à la liste de prix/au site Web pour la coordination des options de porte de douche

VUE DU DESSUS

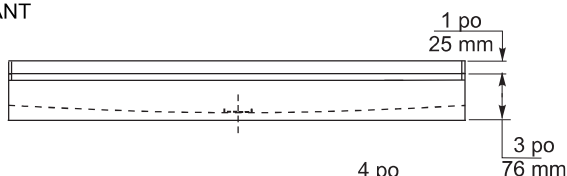


SQD6036LD

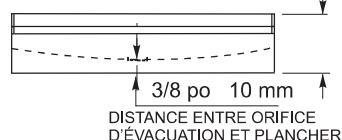
SQD6036RD



VUE DE DEVANT



VUE DE CÔTÉ



SPÉCIFICATIONS GÉNÉRALES

Poids moyen	68 lb	31 kg
Diamètre du drain	3 1/4 po	83 mm
Dégagement du drain au plancher	3/8 po	10 mm

NOTES: S'il vous plaît confirmer les dimensions actuels de votre produit pour garantir une identification correct. Le bac de douche doit être installé sur le plancher en étant supporté par les cinq pattes et le rebord avant. Caler si nécessaire pour mettre la douche niveau et assurer une vidange adéquate. Consulter les directives d'installations pour obtenir plus de renseignements.

IMPORTANT : Les dimensions des appareils sont nominales et peuvent varier de ± 1/4 po (6 mm). Le poids varie de +/- 5 lb (2,3 kg). Le dessin n'est pas à l'échelle. Ces dimensions peuvent être changées à la discrétion du fabricant.

Attestations de conformité -

Se conforme aux spécifications suivantes ou les dépasse :

- CAN/CSA - Série B45

