



SQD6032LA	Left Drain, 3 Sided Alcove Flange
SQD6032RA	Right Drain, 3 Sided Alcove Flange
Size:	60" x 32" x 3" 1524 mm x 813 mm x 76 mm

* Left or Right is determined by plumbing
Drain not included

PRODUCT FEATURES & BENEFITS

Shower Base

- Vacuum formed acrylic reinforced with fiberglass
- Scratch, stain and fade resistant high gloss finish
- Built in 1" tile flange as illustrated by the bold lines
- Patterned bottom
- FD3 chrome drain included

OPTIONAL ACCESSORIES

- Door(s) - Refer to price book / website for coordinating shower door options

GENERAL SPECIFICATIONS

Average Weight	65 lb	30 kg
Drain Opening (dia.)	3 1/4"	83 mm
Drain to Floor Clearance	3/8"	10 mm

Notes: Please confirm measurements on actual product to ensure proper identification. Shower base to be installed on the floor supported by three feet and front edge. Shim if required to level for adequate drainage. Refer to installation instructions for additional information.

IMPORTANT: Dimensions of fixtures are nominal and may vary $\pm 1/4"$ (6 mm). Weight may vary ± 5 lb (2.3 kg). Drawing is not to scale. These measurements are subject to change at manufacturer's discretion.

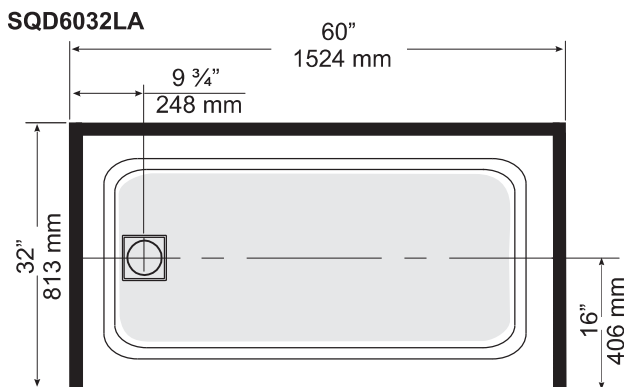
Compliance Certifications -

Meets or Exceeds the following Specifications:

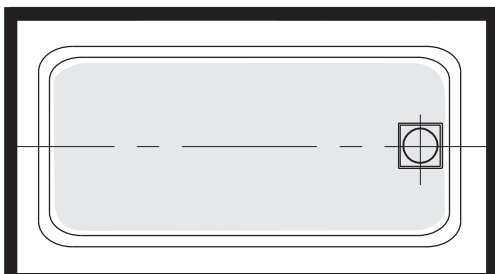
- CAN/CSA - B45 Series



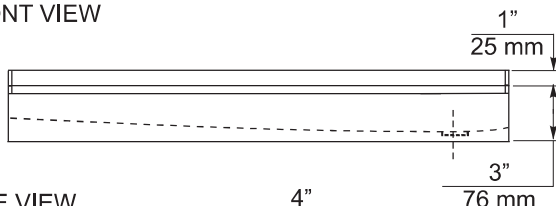
TOP VIEW



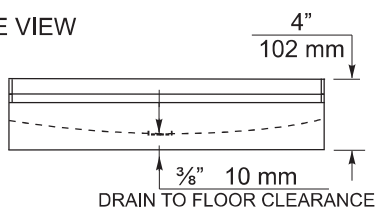
SQD6032RA



FRONT VIEW



SIDE VIEW





SQD6032LA Évacuation à gauche, bride d'alcôve sur 3 côtés
 SQD6032RA Évacuation à droite, bride d'alcôve sur 3 côtés

Taille: 60 po x 32 po x 3 po
 1524 mm x 813 mm x 76 mm

* La gauche ou la droite dépendent de l'emplacement de la plomberie
 Du drain non inclus

CARACTÉRISTIQUES ET AVANTAGES DU PRODUIT

Bac de Douche

- Acrylique formé sous vide et renforcé de fibre de verre
- Fini très luisant, résistant aux égratignures, aux taches et à la ternissure
- Les bases suivants tient un boudin de tuile d'une pouce illustré par les lignes solides
- Fond à motifs
- FD3 drain de chrome inclus

Accessoires Optionnels

- Porte(s) - Se reporter à la liste de prix/au site Web pour la coordination des options de porte de douche

SPÉCIFICATIONS GÉNÉRALES

Poids moyen	65 lb	30 kg
Diamètre du drain	3 ¼ po	83 mm
Dégagement du drain au plancher	¾ po	10 mm

NOTES: S'il vous plaît confirmer les dimensions actuels de votre produit pour garantir une identification correct. Le bac de douche doit être installé sur le plancher en étant supporté par les trois pattes et le rebord avant. Caler si nécessaire pour mettre la douche niveau et assurer une vidange adéquate. Consulter les directives d'installations pour obtenir plus de renseignements.

IMPORTANT : Les dimensions des appareils sont nominales et peuvent varier de $\pm 1/4$ po (6 mm). Le poids varie de ± 5 lb (2,3 kg). Le dessin n'est pas à l'échelle. Ces dimensions peuvent être changées à la discrétion du fabricant.

Attestations de conformité -

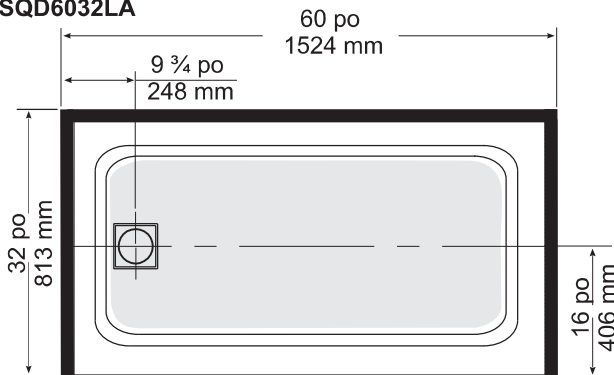
Se conforme aux spécifications suivantes ou les dépasse :

- CAN/CSA - Série B45

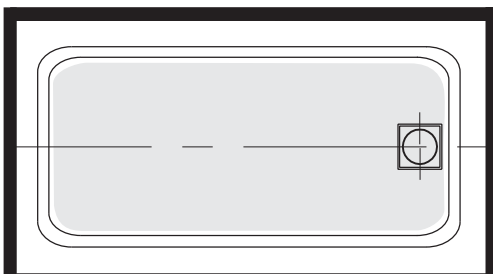


VUE DU DESSUS

SQD6032LA



SQD6032RA



VUE DE DEVANT



VUE DE CÔTÉ

