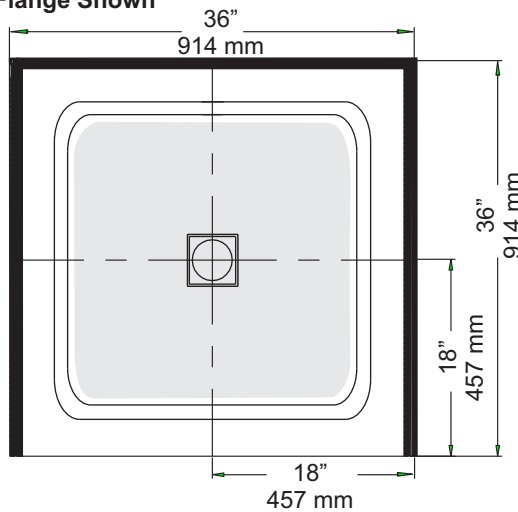


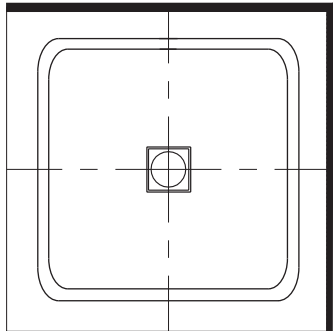


3 Sided Alcove Flange Shown

TOP VIEW
SQD3636A

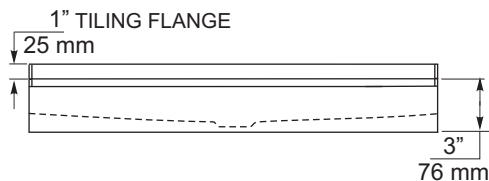


SQD3636D

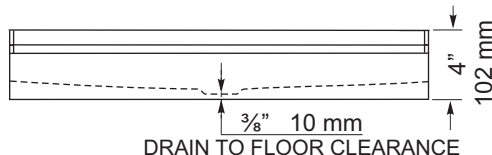


Right Hand Shown. Left Hand Symmetrically Opposite

FRONT VIEW



SIDE VIEW



SQD3636A Shower base, 3 sided alcove flange
SQD3636D Shower base, side & back wall flange

Size: 36" x 36" x 3"
914 mm x 914 mm x 76 mm

PRODUCT FEATURES & BENEFITS

☐ Shower Base

- Vacuum formed acrylic reinforced with fiberglass
- Scratch, stain and fade resistant high gloss finish
- Built in 1" tile flange as illustrated by the bold lines
- Patterned bottom
- FD3 chrome drain included

OPTIONAL ACCESSORIES

- Door(s) - Refer to price book / website for coordinating shower door options

GENERAL SPECIFICATIONS

| | | |
|--------------------------|-------------|-------|
| Average Weight | 40 lb | 18 kg |
| Drain Opening | 3 1/4" dia. | 83 mm |
| Drain to Floor Clearance | 3/8" | 10 mm |

Notes: Please confirm measurements on actual product to ensure proper identification. Shower base to be installed on the floor supported by two feet and front edge. Shim if required to level for adequate drainage. Refer to installation instructions for additional information.

IMPORTANT: Dimensions of fixtures are nominal and may vary $\pm 1/4"$ (6 mm). Weight may vary ± 5 lb (2.3 kg). Drawing is not to scale. These measurements are subject to change at manufacturer's discretion.

Compliance Certifications -

Meets or Exceeds the following Specifications:

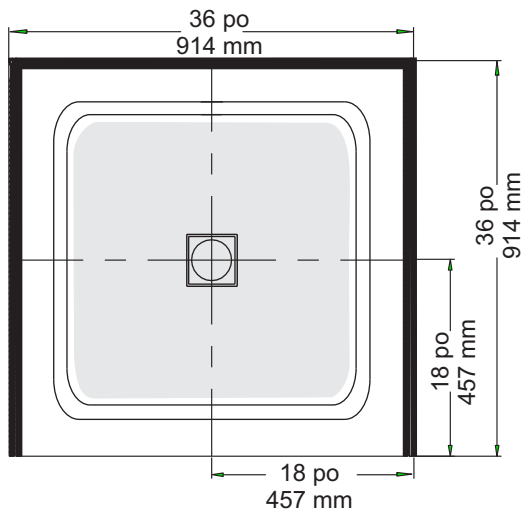
- CAN/CSA - B45 Series



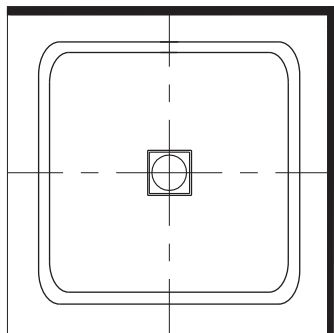


Bride d'alcôve sur 3 côtés illustrée

VUE DU DESSUS
SQD3636A

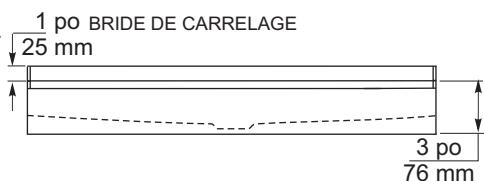


SQD3636D

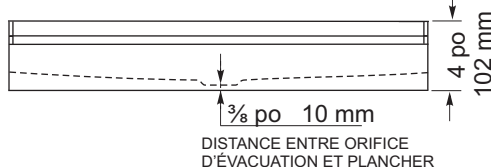


MODÈLE ILLUSTRÉ À DROITE. Gauche symétriquement opposée

VUE DE DEVANT



VUE DE CÔTÉ



| | |
|----------|---|
| SQD3636A | Base de douche, bride d'alcôve sur 3 côtés |
| SQD3636D | Base de douche, bride sur paroi latérale et paroi arrière |
| Taille : | 36 po x 36 po x 3 po 914 mm x 914 mm x 76 mm |

CARACTÉRISTIQUES ET AVANTAGES DU PRODUIT

Bac de Douche

- Acrylique formé sous vide et renforcé de fibre de verre
- Fini très luisant, résistant aux égratignures, aux taches et à la ternissure
- Les bases suivants tient un boudin de tuile d'une pouce illustré par les lignes solides
- Fond à motifs
- FD3 drain de chrome inclus

Accessoires Optionnels

- Porte(s) - Se reporter à la liste de prix/au site Web pour la coordination des options de porte de douche

SPÉCIFICATIONS GÉNÉRALES

| | | |
|---------------------------------|-------------|-------|
| Poids moyen | 40 lb | 18 kg |
| Diamètre du drain | 3 ¼ po dia. | 83 mm |
| Dégagement du drain au plancher | ¾ po | 10 mm |

NOTES: S'il vous plaît confirmer les dimensions actuels de votre produit pour garantir une identification correct. Le bac de douche doit être installé sur le plancher en étant supporté par les 2 pattes et le rebord avant. Caler si nécessaire pour mettre la douche niveau et assurer une vidange adéquate. Consulter les directives d'installations pour obtenir plus de renseignements.

IMPORTANT : Les dimensions des appareils sont nominales et peuvent varier de ± ¼ po (6 mm). Le poids varie de +/- 5 lb (2,3 kg). Le dessin n'est pas à l'échelle. Ces dimensions peuvent être changées à la discrétion du fabricant.

Attestations de conformité -

Se conforme aux spécifications suivantes ou les dépasse :

- CAN/CSA - Série B45

