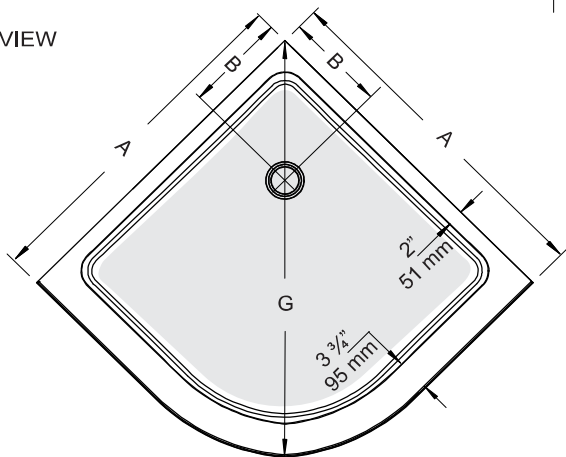




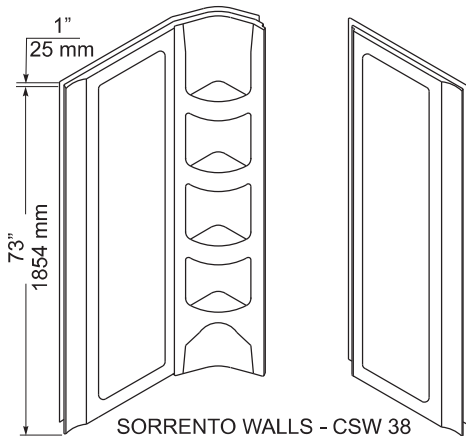
FRONT VIEW



TOP VIEW



SIDE VIEW



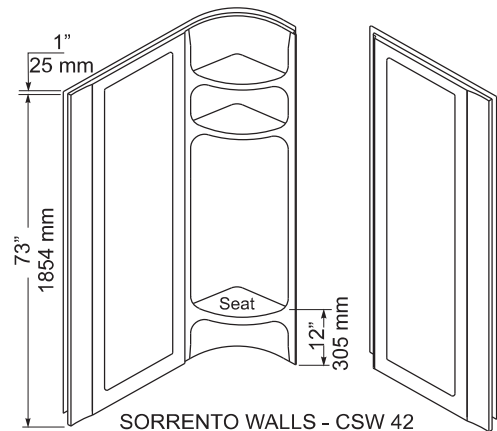
SB38RF	38" Round Front Corner Base
Size:	37 1/2" x 37 1/2" x 3"
	952 mm x 952 mm x 76 mm
SB42RF	42" Round Front Corner Base
Size:	41 1/2" x 41 1/2" x 3"
	1054 mm x 1054 mm x 76 mm
SORRENTO BASE AND WALL PACKAGES	
SCP38RFW	38" RF Door, Base and Walls
SCP42RFW	42" RF Door, Base and Walls

* Drain not included

PRODUCT FEATURES & BENEFITS

- Shower Base and Walls**
 - Vacuum formed acrylic reinforced with fiberglass
 - Scratch, stain and fade resistant high gloss finish
 - Built in 1" tile flange on two sides
 - Patterned bottom
- OPTIONAL ACCESSORIES**
 - Door(s) - Refer to price book / website for coordinating shower door options

GENERAL SPECIFICATIONS			
Average Weight	SB38RF	40 lb	18 kg
	CSW38	62 lb	28 kg
	SB42RF	45 lb	20 kg
	CSW42	76 lb	34 kg
Drain Opening (dia.)		3 1/4"	83 mm
Drain to Floor Clearance		3/8"	9 mm



Notes: Please confirm measurements on actual product to ensure proper identification. Shower base to be installed on the floor supported by two feet and front edge. Shim if required to level for adequate drainage. Refer to installation instructions for additional information.

IMPORTANT: Dimensions of fixtures are nominal and may vary ±1/4" (6 mm). Weight may vary ± 5 lb (2.3 kg). Drawing is not to scale. These measurements are subject to change at manufacturer's discretion.

ROUND FRONT CORNER BASE SIZE					
Model	A	B	E	F	G
SB38RF					
Inch	37 1/2	12	3	4	44
mm	953	305	76	102	1118
SB42RF					
Inch	41 1/2	12	3	4	50
mm	1054	305	76	102	1270

Compliance Certifications -

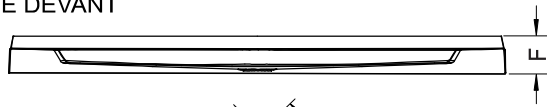
Meets or Exceeds the following Specifications:

- CAN/CSA - B45 Series

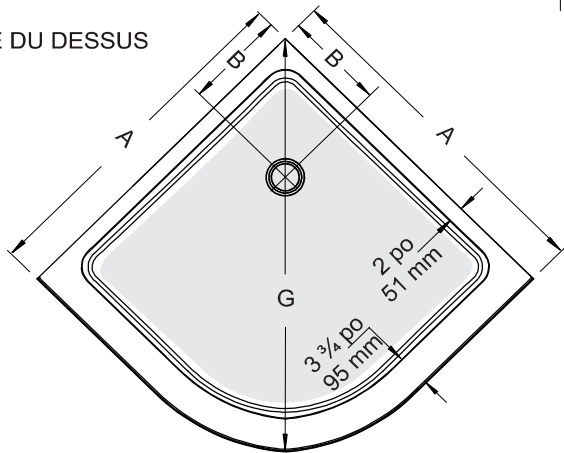




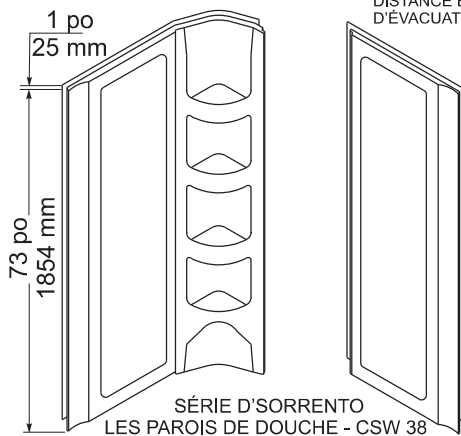
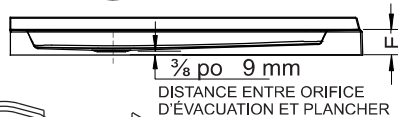
VUE DE DEVANT



VUE DU DESSUS



VUE DE CÔTÉ



SÉRIE D'SORRENTO
LES PAROIS DE DOUCHE - CSW 38

BASE À DEVANT ARRONDI					
Modèle	A	B	E	F	G
SB38RF					
Pouce	37 1/2	12	3	4	44
mm	953	305	76	102	1118
SB42RF					
Pouce	41 1/2	12	30	4	50
mm	1054	305	76	102	1270

SB38RF	38 po Base de douche à devant arrondi
Taille:	37 1/2 po x 37 1/2 po x 3 po 952 mm x 952 mm x 76 mm
SB42RF	42 po Base de douche à devant arrondi
Taille:	41 1/2 po x 41 1/2 po x 3 po 1054 mm x 1054 mm x 76 mm

ENSEMBLES D'SORRENTO

SCP38RFW	38 po - porte, base et parois à devant arrondi
SCP42RFW	42 po - porte, base et parois à devant arrondi

* Du drain non inclus

CARACTÉRISTIQUES ET AVANTAGES DU PRODUIT

Bac de Douche et Murs

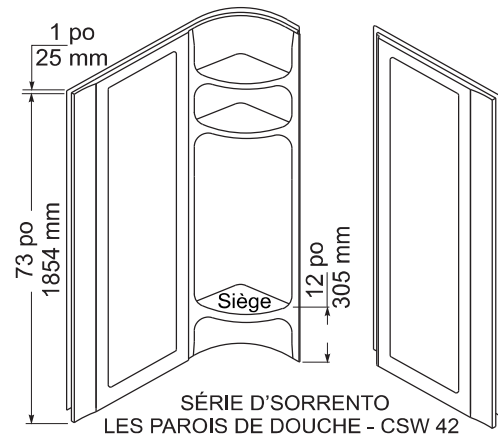
- Acrylique formé sous vide et renforcé de fibre de verre
- Fini très luisant, résistant aux égratignures, aux taches et à la ternissure
- Ce bain comporte une bride de fixation de 1 po pour pose de céramique sur deux côtés
- Fond à motifs

Accessoires Optionnels

- Porte(s) - Se reporter à la liste de prix/au site Web pour la coordination des options de porte de douche

SPÉCIFICATIONS GÉNÉRALES

Poids moyen	SB38RF	40 lb	18 kg
	CS38W	62 lb	28 kg
	SB42RF	45 lb	20 kg
	CSW42	76 lb	34 kg
Diamètre du drain		3 1/4 po	83 mm
	Dégagement du drain au plancher	3/8 po	9 mm



SÉRIE D'SORRENTO
LES PAROIS DE DOUCHE - CSW 42

NOTES: S'il vous plaît confirmer les dimensions actuels de votre produit pour garantir une identification correct. Le bac de douche doit être installé sur le plancher en étant supporté par les 2 pattes et le rebord avant. Caler si nécessaire pour mettre la douche niveau et assurer une vidange adéquate. Consulter les directives d'installations pour obtenir plus de renseignements.

IMPORTANT : Les dimensions des appareils sont nominales et peuvent varier de $\pm 1/4$ po (6 mm). Le poids varie de ± 5 lb (2,3 kg). Le dessin n'est pas à l'échelle. Ces dimensions peuvent être changées à la discrétion du fabricant.

Attestations de conformité - Se conforme aux spécifications suivantes ou les dépasse :

- CAN/CSA - Série B45

