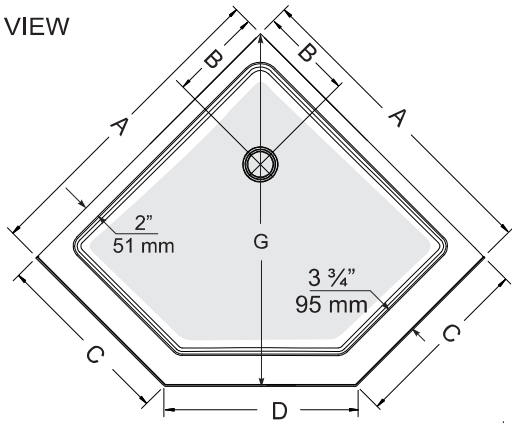




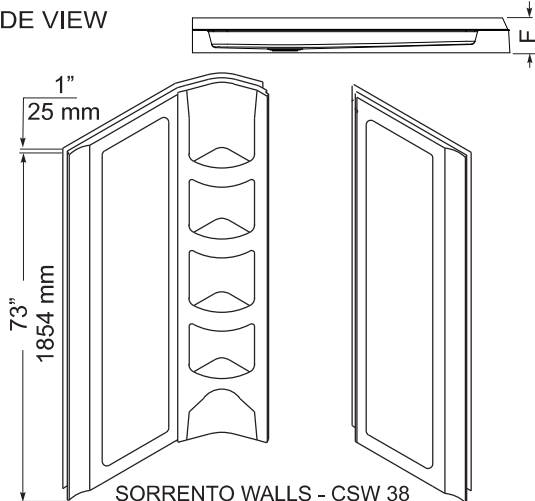
FRONT VIEW



TOP VIEW



SIDE VIEW



NEO-ANGLE CORNER BASE							
Model	A	B	C	D	E	F	G
SB38NA							
Inch	38	12	20	25 1/2	3	4	41
mm	965	305	508	648	76	102	508
SB42NA							
Inch	41	12	23 1/2	25 1/2	3	4	46
mm	1041	305	603	648	76	102	1168

SB38NA	38" Neo-Angle Corner Base
Size:	38" x 38" x 3"
	965 mm x 965 mm x 76 mm
SB42NA	42" Neo-Angle Corner Base
Size:	41" x 41" x 3"
	1041 mm x 1041 mm x 76 mm

SORRENTO BASE AND WALL PACKAGES

SCP38NAW	38" NA Door, Base and Walls
SCP42NAW	42" NA Door, Base and Walls

* Drain not included

PRODUCT FEATURES & BENEFITS

Shower Base and Walls

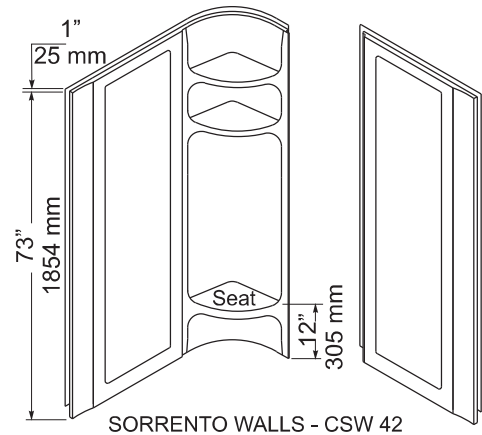
- Vacuum formed acrylic reinforced with fiberglass
- Scratch, stain and fade resistant high gloss finish
- Built in 1" tile flange on two sides
- Patterned bottom

OPTIONAL ACCESSORIES

- Door(s) - Refer to price book / website for coordinating shower door options

GENERAL SPECIFICATIONS

Average Weight	SB38NA	47 lb	21 kg
	CSW38	62 lb	28 kg
	SB42NA	53 lb	24 kg
	CSW42	76 lb	34 kg
Drain Opening (dia.)		3 1/4"	83 mm
Drain to Floor Clearance		3/8"	9 mm



Notes: Please confirm measurements on actual product to ensure proper identification. Shower base to be installed on the floor supported by two feet and front edge. Shim if required to level for adequate drainage. Refer to installation instructions for additional information.

IMPORTANT: Dimensions of fixtures are nominal and may vary $\pm 1/4"$ (6 mm). Weight may vary ± 5 lb (2.3 kg). Drawing is not to scale. These measurements are subject to change at manufacturer's discretion.

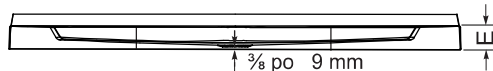
Compliance Certifications -

- Meets or Exceeds the following Specifications:**
- CAN/CSA - B45 Series

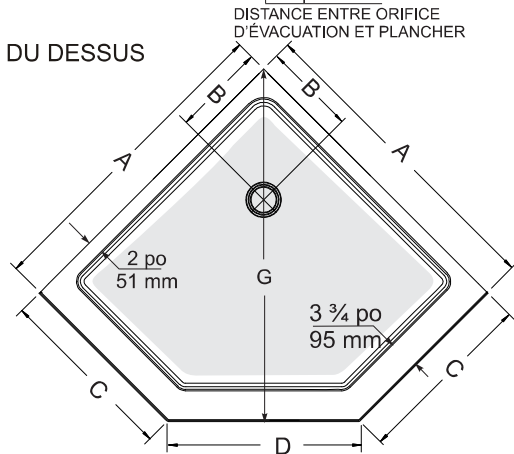




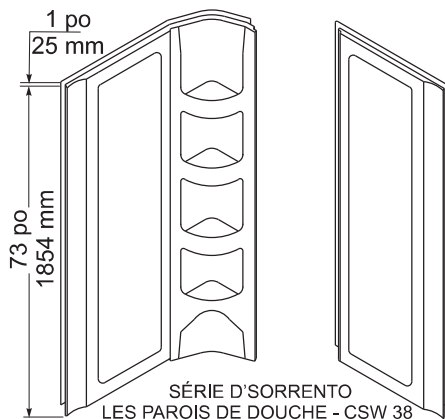
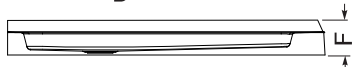
VUE DE DEVANT



VUE DU DESSUS



VUE DE CÔTÉ



SB38NA	38 po Base en coin néo-angulaire
Taille:	38 po x 38 po x 3 po 965 mm x 965 mm x 76 mm
SB42NA	42 po Base en coin néo-angulaire
Taille:	41 po x 41 po x 3 po 1041 mm x 1041 mm x 76 mm
ENSEMBLES D'SORRENTO	
SCP38NAW	38 po - porte, base et parois néo-angulaires
SCP42NAW	42 po - porte, base et parois néo-angulaires

* Du drain non inclus

CARACTÉRISTIQUES ET AVANTAGES DU PRODUIT

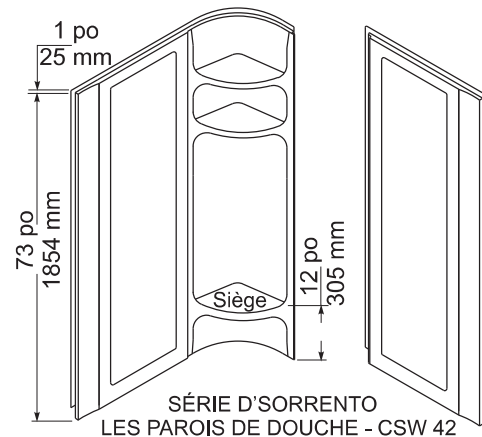
Bac de Douche et Murs

- Acrylique formé sous vide et renforcé de fibre de verre
- Fini très luisant, résistant aux égratignures, aux taches et à la ternissure
- Ce bain comporte une bride de fixation de 1 po pour pose de céramique sur deux côtés
- Fond à motifs

Accessoires Optionnels

- Porte(s) - Se reporter à la liste de prix/au site Web pour la coordination des options de porte de douche

SPÉCIFICATIONS GÉNÉRALES			
Poids moyen	SB38NA	47 lb	21 kg
	CS38W	62 lb	28 kg
	SB42NA	53 lb	24 kg
	CSW42	76 lb	34 kg
Diamètre du drain		3 1/4 po	83 mm
Dégagement du drain au plancher		3/8 po	9 mm



SÉRIE D'SORRENTO
LES PAROIS DE DOUCHE - CSW 42

NOTES: S'il vous plaît confirmer les dimensions actuels de votre produit pour garantir une identification correct. Le bac de douche doit être installé sur le plancher en étant supporté par les 2 pattes et le rebord avant. Caler si nécessaire pour mettre la douche niveau et assurer un vidage adéquate. Consulter les directives d'installations pour obtenir plus de renseignements.

IMPORTANT : Les dimensions des appareils sont nominales et peuvent varier de $\pm 1/4$ po (6 mm). Le poids varie de ± 5 lb (2,3 kg). Le dessin n'est pas à l'échelle. Ces dimensions peuvent être changées à la discrétion du fabricant.

Attestations de conformité - Se conforme aux spécifications suivantes ou les dépasse :

- CAN/CSA - Série B45



BASE EN COIN NÉO-ANGULAIRE							
Modèle	A	B	C	D	E	F	G
SB38NA							
Pouce	38	12	20	25 1/2	3	4	41
mm	965	305	508	648	76	102	508
SB42NA							
Pouce	41	12	23 1/2	25 1/2	3	4	46
mm	1041	305	603	648	76	102	1168