

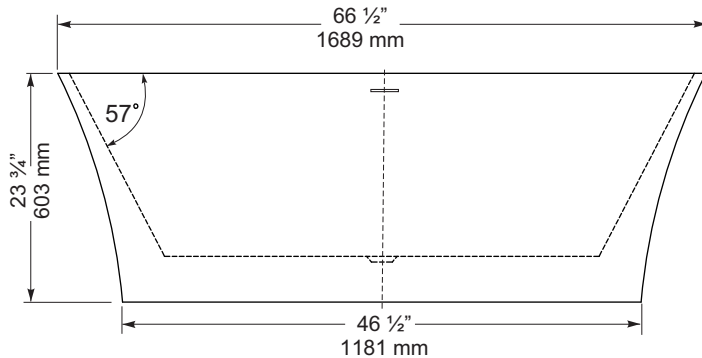
CF1012 Freestanding Soaker

Size: 66 1/2" x 29 5/8" x 23 3/4"  
1689 mm x 752 mm x 603 mm

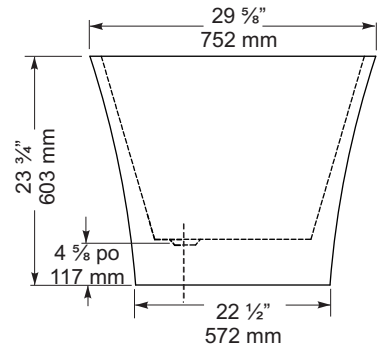
### PRODUCT FEATURES & BENEFITS

- Vacuum formed acrylic reinforced with fiberglass
- Scratch, stain and fade resistant high gloss finish
- Includes integral pop up drain and slotted overflow
- Includes a steel frame with self levelling feet

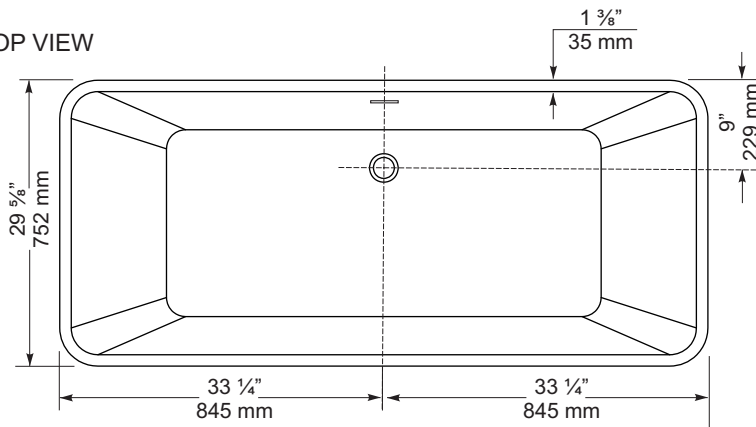
FRONT VIEW



END VIEW



TOP VIEW



### GENERAL SPECIFICATIONS

Average Weight	108 lb	49 kg
Bathing Well at bottom	18 1/2" x 41 1/2"	470 x 1054 mm
Capacity Drain to Overflow		300 litres
Water Depth Drain to Overflow	15 7/8"	403 mm
Drain Opening (dia.)	2"	51 mm
Overflow Opening	3 1/8" x 3/8"	80 x 10 mm
Drain to Floor Clearance	4 5/8"	117 mm

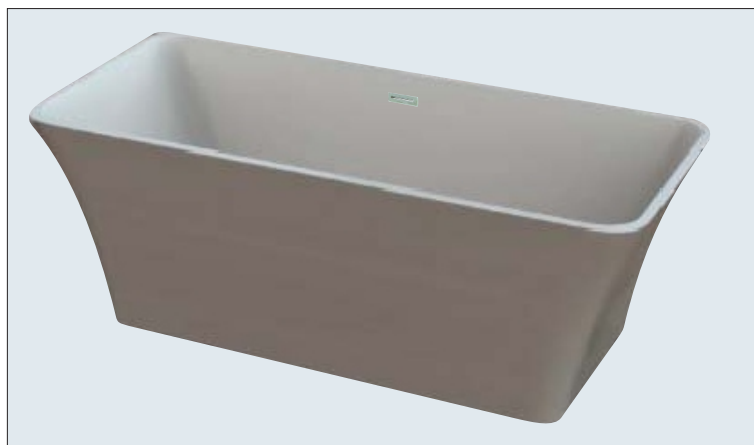
**NOTES:** Please confirm measurements on actual product to ensure proper identification. Bathtub to be installed on the floor supported by self levelling feet. Adjust if required to level the bathtub for adequate drainage. Refer to installation instructions for additional information.

**IMPORTANT:** Dimensions of fixtures are nominal and may vary  $\pm 1/4"$  (6 mm). Weight may vary  $\pm 5$  lb (2.3 kg). Drawing is not to scale. These measurements are subject to change at manufacturer's discretion.

**Compliance Certifications - Meets or Exceeds the following Specifications :**

- ANSI - Z124





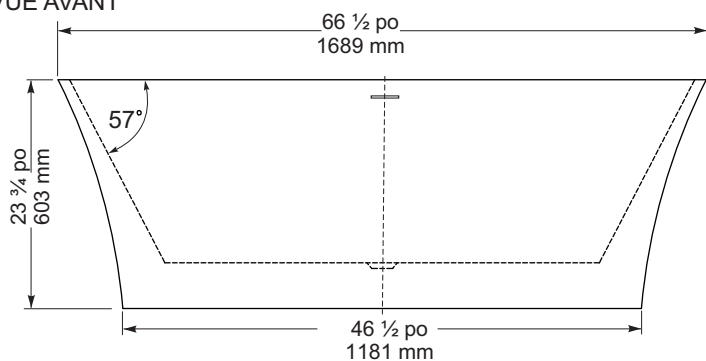
CF1012 Baignoire de détente autoportante

Taille: 66 ½ po x 29 ⅝ po x 23 ¾ po  
1689 mm x 752 mm x 603 mm

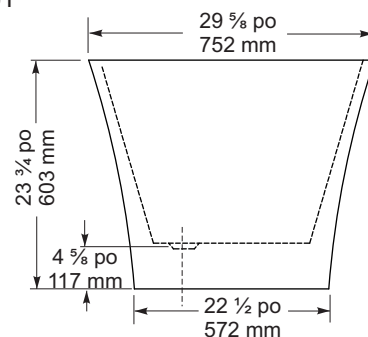
### CARACTÉRISTIQUES ET AVANTAGES DES PRODUITS

- Acrylique formé sous vide et renforcé de fibre de verre
- Fini très lustré résistant aux rayures, aux taches et à la décoloration
- Comprend un vidage automatique intégré et un trop-plein à fente
- Comportent un cadre en acier avec pieds auto niveleurs

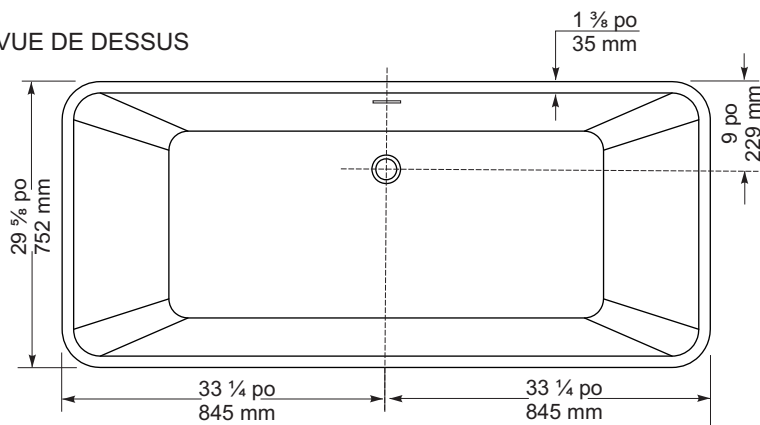
VUE AVANT



VUE EN BOUT



VUE DE DESSUS



### SPÉCIFICATIONS GÉNÉRALES

Poids moyen	108 lb	49 kg
Partie baignoire au bas	41 ½ po x 18 ½ po	1054 mm x 470 mm
Capacité jusqu'au niveau du trop-plein		300 litres
Profondeur d'eau entre l'orifice d'évacuation et le trop-plein	15 7/8 po	403 mm
Diamètre du drain	2 po	51 mm
Ouverture du trop-plein	3 1/8x3/8 po	80 x 10 mm
Dégagement du drain au plancher	4 5/8 po	117 mm

**NOTES:** S'il vous plaît confirmer les dimensions actuels de votre produit pour garantir une identification correct. La baignoire doit être installée sur le plancher soutenue par les pattes autoniveleants. Ajuster si requis pour que la baignoire soit à niveau et obtenir un drainage approprié. Consulter les directives d'installations pour obtenir plus de renseignements.

**IMPORTANT :** Les dimensions des appareils sont nominales et peuvent varier de ± ¼ po (6 mm). Le poids varie de +/- 5 lb (2,3 kg). Le dessin n'est pas à l'échelle. Ces dimensions peuvent être changées à la discrétion du fabricant.

**Attestations de conformité - Se conforme aux spécifications suivantes ou les dépasse :**

- ANSI - Z124

