



| | |
|----------------------------|--------|
| RBF516L/R | Soaker |
| Size: 60" x 32" x 89 1/2" | |
| 1524 mm x 813 mm x 2273 mm | |

* Left or Right is determined by plumbing

PRODUCT FEATURES & BENEFITS

Grab Bar Configuration

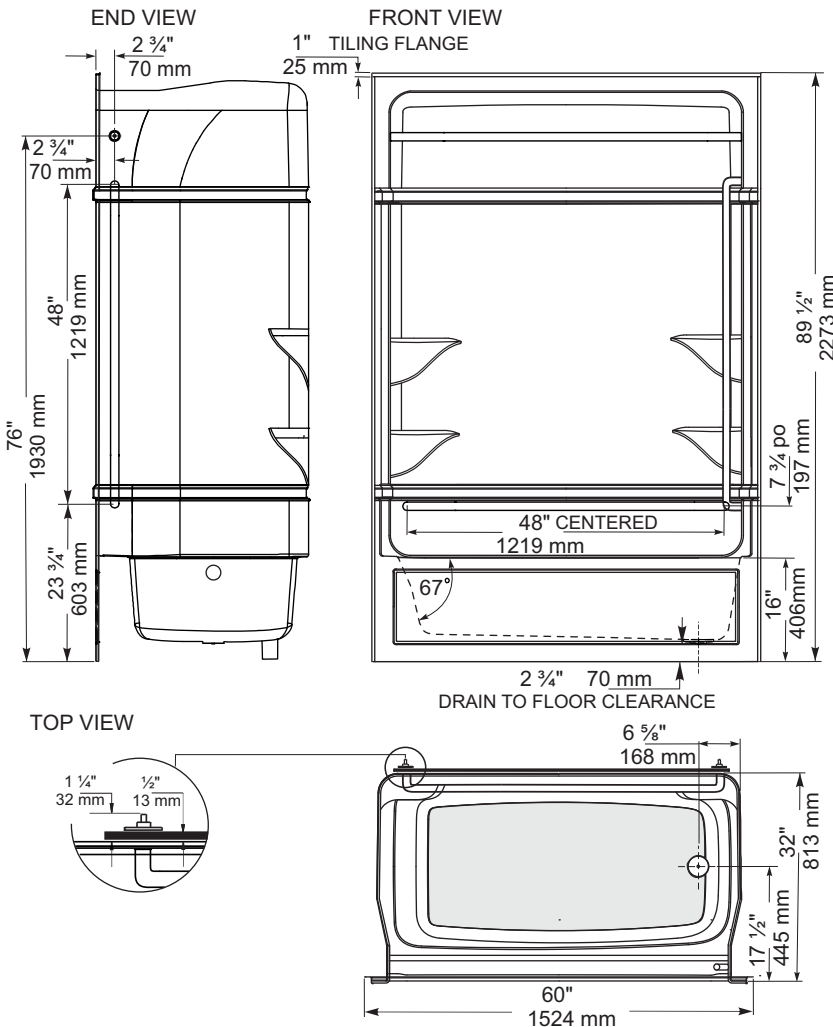
- Stainless steel grab bars 1 1/4" dia. wood reinforced, factory installed with concealed mounting
- 48" horizontal grab bar on the back wall
- 48" vertical grab bar on the drain side wall

Soaker

- Vacuum formed acrylic reinforced with fiberglass
- Scratch, stain and fade resistant high gloss finish
- 16 inch threshold height, 4 large shelves
- Built in 1" tile flange on 3 sides
- Stainless steel shower curtain rod is installed
- Patterned bottom

Optional Accessories

- Dome light



| GENERAL SPECIFICATIONS | | |
|-------------------------------|-------------------|---------------|
| Average Weight: | Soaker | 195 lb 89 kg |
| Bathing Well at bottom | 23 1/2" x 46 1/2" | 597 x 1181 mm |
| Capacity Drain to Overflow | | 145 litres |
| Water Depth Drain to Overflow | 10" | 254 mm |
| Drain Opening (Diam.) | 2" | 51 mm |
| Overflow Opening | 2 1/2" | 64 mm |
| Drain to Floor Clearance | 2 3/4" | 70 mm |

NOTES: Please confirm measurements on actual product to ensure proper identification. Unit to be installed on the floor supported by the 3 feet. Shim if required to level the bathtub for adequate drainage. Refer to installation instructions for additional information.

IMPORTANT: Dimensions of fixtures are nominal and may vary ±1/4" (6 mm). Weight may vary ± 5 lb (2.3 kg). Drawing is not to scale. These measurements are subject to change at manufacturer's discretion.

Compliance Certifications -

Meets or Exceeds the following Specifications:

- CAN/CSA - B45 Series





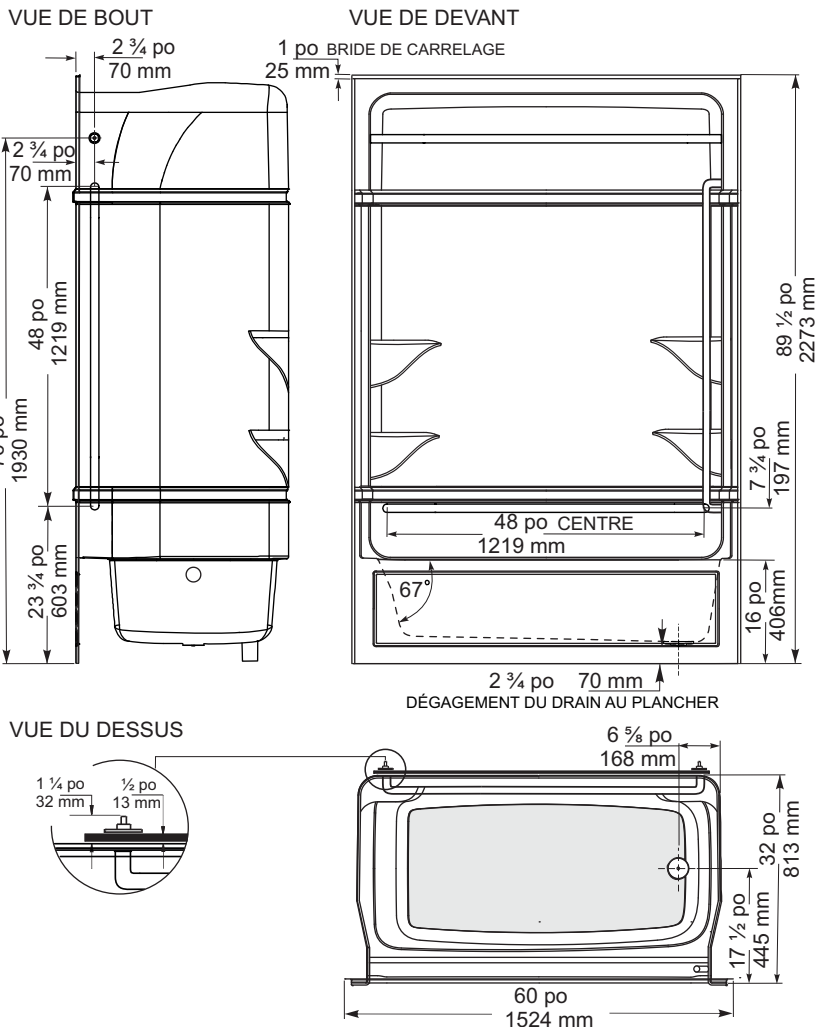
RBF516L/R Baignoire de détente

Size: 60 po x 32 po x 89 ½ po
1524 mm x 813 mm x 2273 mm

*La gauche ou la droite dépendent de l'emplacement de la plomberie

CARACTÉRISTIQUES ET AVANTAGES DES PRODUITS

- Configuration des barres de sécurité**
 - Barres d'appui en acier inoxydable 1 ¼" en bois diagonal renforcé, installées en usine avec un montage dissimulé
 - Barre d'appui horizontale de 48" sur le mur arrière
 - Barre d'appui verticale de 48" sur la paroi latérale du drain
- Baignoire de détente**
 - Acrylique formé sous vide et renforcé de fibre de verre
 - Fini très lustré résistant aux rayures, aux taches et à la décoloration
 - 16 pouces de hauteur de seuil, porte-serviettes en acrylique, 4 grandes étagères
 - Ce bain comporte une bride de fixation de 1 po. pour pose de céramique sur 3 côtés
 - Ce bain comporte une bride de fixation de 1 po. pour pose de céramique sur 3 côtés
 - Fond à motifs
- Accessoires Optionnels**
 - Éclairage de dôme



SPÉCIFICATIONS GÉNÉRALES

| | | |
|--|-------------------|------------------|
| Poids Moyen: | 195 lb | 89 kg |
| Partie baignoire au bas | 23 ½ po x 46 ½ po | 597 mm x 1181 mm |
| Capacité jusqu'au niveau du trop-plein | 145 litres | |
| Profondeur de L'eau du trop-plein au drain | 10 po | 254 mm |
| Diamètre du drain | 2 po | 51 mm |
| Diamètre du trop-plein | 2 ½ po | 64 mm |
| Dégagement du drain au plancher | 2 ¾ po | 70 mm |

NOTES: S'il vous plaît confirmer les dimensions actuels de votre produit pour garantir une identification correct. Unité doit être installée sur le plancher soutenue par les 3 pattes. Caler si requis pour que la baignoire soit à niveau et obtenir un drainage approprié. Consulter les directives d'installations pour obtenir plus de renseignements.

IMPORTANT: Les dimensions des appareils sont nominales et peuvent varier de ± ¼ po (6 mm). Le poids varie de +/- 5 lb (2.3 kg). Le dessin n'est pas à l'échelle. Ces dimensions peuvent être changées à la discrétion du fabricant.

Attestations de conformité - Se conforme aux spécifications suivantes ou les dépasse :

- CAN/CSA - Série B45

