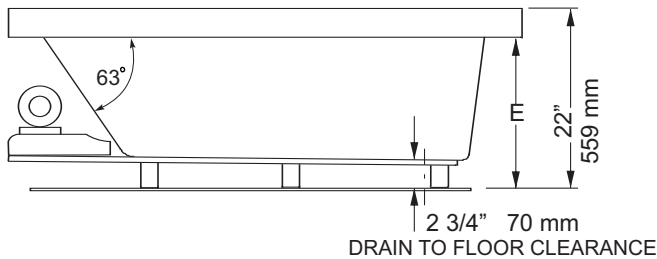
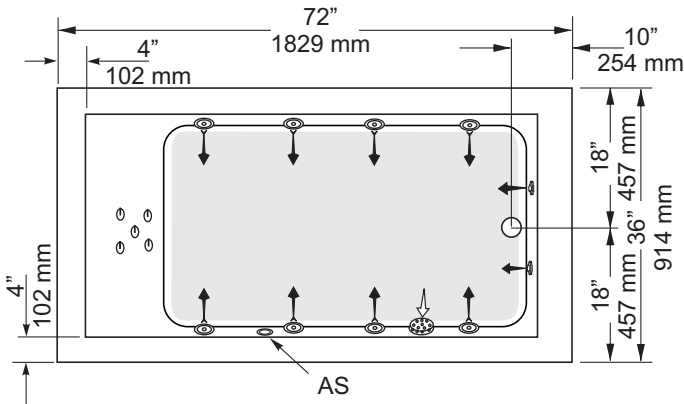


FLANGE PROFILE			
4"	2"	SlimLine™	
BO93 WB93	BO932 WB932	BO93S WB93S	Soaker Whirlpool - Back jets
Size: 72" x 36" x 22" 1829 mm x 914 mm x 559 mm			

FRONT VIEW



TOP VIEW



FLANGE THICKNESS	4"	102 mm	2"	51 mm	3/8"	10 mm
E	18"	457 mm	20"	508 mm	21 5/8"	549 mm

PRODUCT FEATURES & BENEFITS

- Soaker**
 - Vacuum formed acrylic reinforced with fiberglass
 - Scratch, stain and fade resistant high gloss finish
 - Patterned bottom
- Whirlpool System**
 - 3/4 HP pre-wired self draining pump and motor factory installed on a platform base
 - 8 adjustable flow whirlpool jets, 2 foot jets, 5 spinner back jets
 - Deck mounted air switch (A/S)
- Optional Accessories**
 - Colour coordinated jets standard; polished chrome or brushed nickel available as an upgrade
 - Factory installed whirlpool heater
 - Tile flange kit KTLEV

GENERAL SPECIFICATIONS			
Average Weight	Soaker	80 lb	36 kg
	Whirlpool	124 lb	56 kg
Bathing Well at bottom		25" x 55"	635 x 1397 mm
Capacity Drain to Overflow			364 litres
Min. operating capacity			250 litres
Water Depth Drain to Overflow		15"	381 mm
Drain Opening (dia.)		2"	51 mm
Overflow Opening (dia.)		2 1/2"	64 mm
Drain to Floor Clearance		2 3/4"	70 mm
ELECTRICAL SPECIFICATIONS			
Whirlpool pump / motor		3/4HP, 7.5 AMP, 120V	

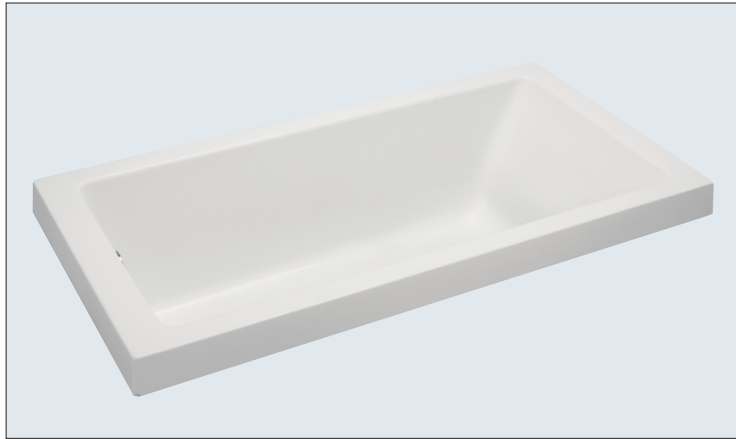
NOTES: Please confirm measurements on actual product to ensure proper identification. Bathtub to be installed on the floor supported by the 5 feet. Shim if required to level the bathtub for adequate drainage. Whirlpool motor / plumbing may protrude outside the confines of the bathtub periphery up to a maximum of 2 inches on the backjet models. Refer to installation instructions for additional information.

IMPORTANT: Dimensions of fixtures are nominal and may vary ± 1/4" (6 mm). Weight may vary ± 5 lb (2.3 kg). Drawing is not to scale. These measurements are subject to change at manufacturer's discretion.

Compliance Certifications -
Meets or Exceeds the following Specifications:

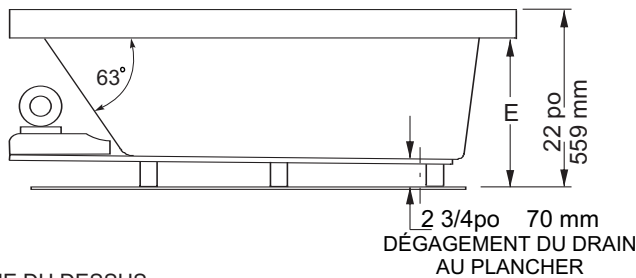
- CAN/CSA - B45 Series
- CAN/SCA - Hydromassage Standard



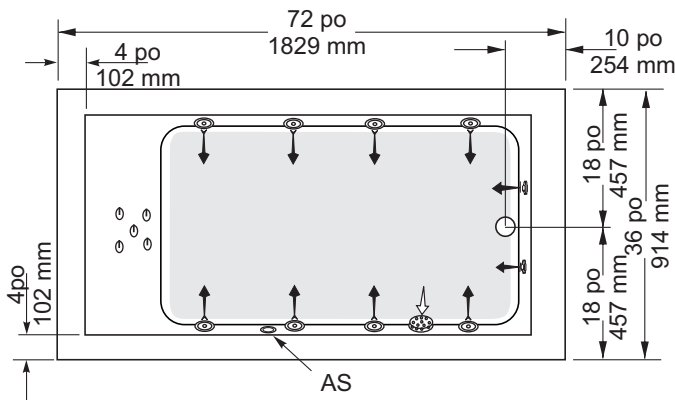


PROFIL DE REBORD			
4 po	2 po	SlimLine^{MC}	
BO93	BO932	BO93S	Baignoire de détente
WB93	WB932	WB93S	À remous - Jets dorsaux
Taille: 72 po x 36 po x 22 po 1829 mm x 914 mm x 559 mm			

VUE DE DEVANT



VUE DU DESSUS



ÉPAISSEUR DE FLANC	4 po 102 mm	2 po 51 mm	3/8 po 10 mm
E	18 po 457 mm	20 po 508 mm	21 5/8 po 549 mm

NOTES: S'il vous plaît confirmer les dimensions actuelles de votre produit pour garantir une identification correct. La baignoire doit être installée sur le plancher soutenue par les 5 pattes. Caler si requis pour que la baignoire soit à niveau et obtenir un drainage approprié. Le moteur pour baignoire tourbillon / plomberie peut dépasser à l'extérieur des limites de la périphérie jusqu'à un maximum de 2 pouces sur les modèles à jet arrière. Consulter les directives d'installations pour obtenir plus de renseignements.

IMPORTANT : Les dimensions des appareils sont nominales et peuvent varier de $\pm 1/4$ po (6 mm). Le poids varie de +/- 5 lb (2.3 kg). Le dessin n'est pas à l'échelle. Ces dimensions peuvent être changées à la discrétion du fabricant.

CARACTÉRISTIQUES ET AVANTAGES DES PRODUITS

Baignoire de détente

- Acrylique formé sous vide et renforcé de fibre de verre
- Fini très lustré résistant aux rayures, aux taches et à la décoloration
- Fond à motifs

Système à remous

- Pompe et moteur de 3/4 HP précablés et autodrainants installés sur plate-forme en usine
- 8 jets à débit réglable pour baignoire à remous, 2 jets pour les pieds, 5 jets rotatifs dorsaux
- Interrupteur pneumatique monté sur gorge

Accessoires Optionnels

- Jets de couleurs assorties standards; chrome poli ou nickel brossé également offerts comme mise à niveau
- Élément chauffant pour baignoire d'hydromassage installé en usine
- Rebord pour carreaux de céramique KTLEV

SPÉCIFICATIONS GÉNÉRALES

Poids moyen	Baignoire de détente	80 lb	36 kg
	Baignoire à remous	124 lb	56 kg
Partie baignoire au bas		25 po x 55po	635 x 1397 mm
Capacité jusqu'au niveau du trop-plein			364 litres
Min. de fonctionnement			250 litres
Profondeur d'eau entre l'orifice d'évacuation et le trop-plein		15 po	381 mm
Diamètre du drain		2 po	51 mm
Diamètre du trop-plein		2 1/2 po	64 mm
Dégagement du drain au plancher		2 3/4 po	70 mm
SPÉCIFICATION ÉLECTRIQUES			
Pompe / moteur de baignoire à remous		3/4HP, 7.5 A,	120V

Attestations de conformité - Se conforme aux spécifications suivantes ou les dépasse :

- CAN/CSA - Série B45
- CAN/SCA - Standard d'hydromassage

