



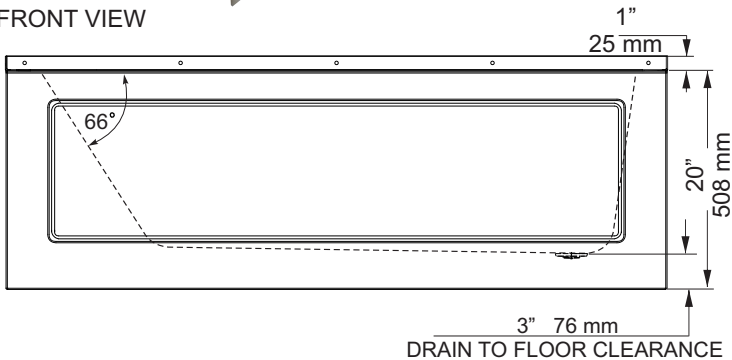
PA6632L/R	Soaker
Size: 66" x 32" x 20"	
1676 mm x 813 mm x 508 mm	

\* Left or Right is determined by plumbing

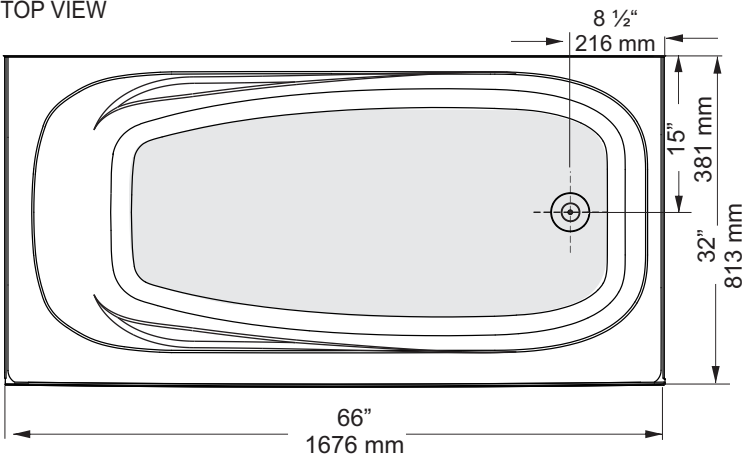
### PRODUCT FEATURES & BENEFITS

- Soaker**
  - Vacuum formed acrylic reinforced with fiberglass
  - Scratch, stain and fade resistant high gloss finish
  - Built in 1" tile flange on 3 sides
  - Above floor rough in
  - Patterned bottom

FRONT VIEW



TOP VIEW



### GENERAL SPECIFICATIONS

Average Weight	78 lb	35 kg
Bathing Well at bottom	23x50"	584x1270 mm
Capacity Drain to Overflow		236 litres
Water Depth Drain to Overflow	12 3/4"	324 mm
Drain Opening (dia.)	2"	51 mm
Overflow Opening ( dia.)	2 1/2"	64 mm
Drain to Floor Clearance	3"	76 mm

**NOTES:**

Bathtub to be installed on the floor supported by the 5 feet. Shim if required to level the bathtub for adequate drainage. Refer to installation instructions for additional information.

**IMPORTANT:** Dimensions of fixtures are nominal and may vary  $\pm 1/4"$  (6 mm). Weight may vary  $\pm 5$  lb (2.3 kg). Drawing is not to scale. These measurements are subject to change at manufacturer's discretion.

**Compliance Certifications - Meets or Exceeds the following Specifications:**

- CAN/CSA - B45 Series





PA6632L/R Baignoire de détente

Taille: 66 po x 32 po x 20 po  
1676 mm x 813 mm x 508 mm

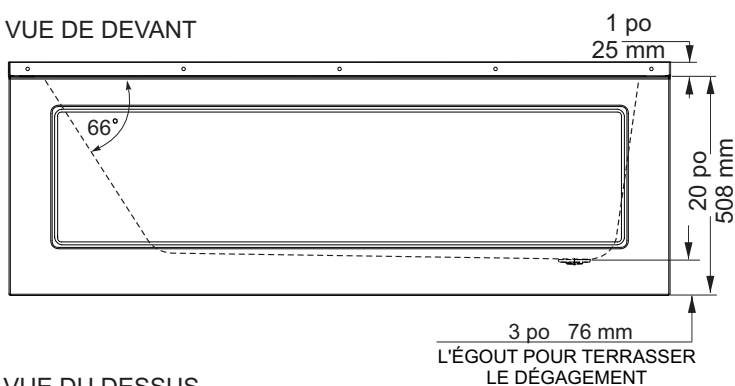
\* La gauche ou la droite dépendent de l'emplacement de la plomberie

### CARACTÉRISTIQUES ET AVANTAGES DES PRODUITS

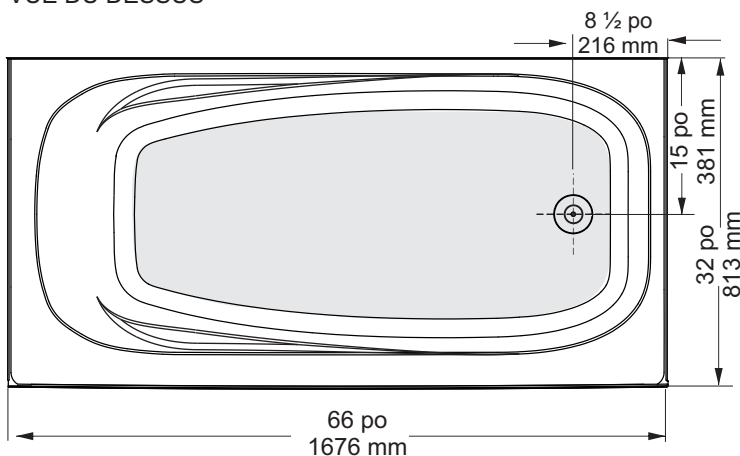
#### Baignoire de détente

- Acrylique formé sous vide et renforcé de fibre de verre
- Fini très lustré résistant aux rayures, aux taches et à la décoloration
- Ce bain comporte une bride de fixation de 1 po. pour pose de céramique sur 3 côtés
- Raccordement au-dessus du plancher
- Fond à motifs

VUE DE DEVANT



VUE DU DESSUS



#### SPÉCIFICATIONS GÉNÉRALES

Poids moyen	78 lb	35 kg
Partie baignoire au bas	23x50 po	584x1270 mm
Capacité jusqu'au niveau du trop-plein		236 litres
Profondeur d'eau entre l'orifice d'évacuation et le trop-plein	12 3/4 po	324 mm
Diamètre du drain	2 po	51 mm
Diamètre du trop-plein	2 ½ po	64 mm
Dégagement du drain au plancher	3 po	76 mm

#### NOTES:

La baignoire doit être installée sur le plancher soutenue par les 5 pattes. Caler si requis pour que la baignoire soit à niveau et obtenir un drainage approprié. Consulter les directives d'installations pour obtenir plus de renseignements.

**IMPORTANT :** Les dimensions des appareils sont nominales et peuvent varier de  $\pm 1/4$  po (6 mm). Le poids varie de +/- 5 lb (2,3 kg). Le dessin n'est pas à l'échelle. Ces dimensions peuvent être changées à la discrétion du fabricant.

#### Attestations de conformité -

Se conforme aux spécifications suivantes ou les dépasse :

- CAN/CSA - Série B45

