

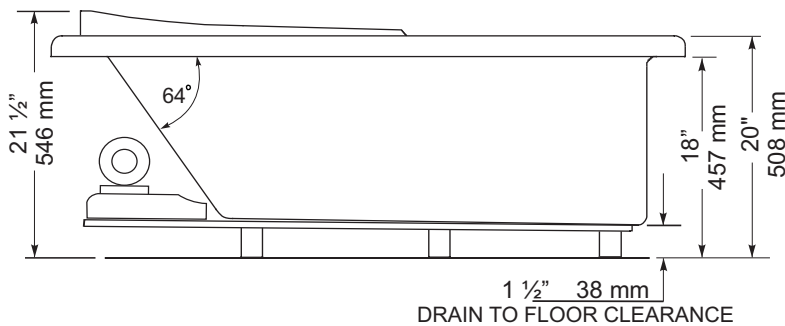


NP6032	Soaker
NP6032AW	Whirlpool
Size: 60" x 32" x 20"	
1524 mm x 813 mm x 508 mm	

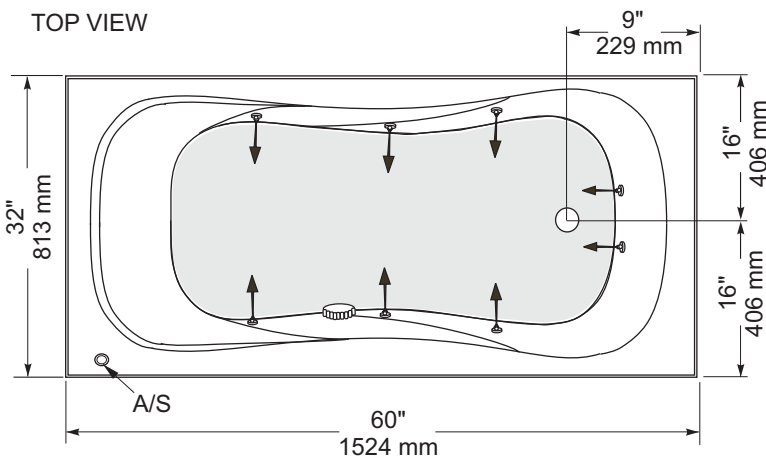
PRODUCT FEATURES & BENEFITS

- Soaker**
 - Vacuum formed acrylic reinforced with fiberglass
 - Scratch, stain and fade resistant high gloss finish
 - Patterned bottom
- Whirlpool System**
 - 3/4 HP pre-wired self draining pump and motor factory installed on a platform base
 - 6 adjustable flow whirlpool jets, 2 foot jets
 - Deck mounted air switch (A/S)
- Optional Accessories**
 - Factory installed whirlpool heater
 - Tile flange kit KTLEV

FRONT VIEW



TOP VIEW



GENERAL SPECIFICATIONS

Average Weight	Soaker	54 lb	25 kg
	Whirlpool	67 lb	30 kg
Bathing Well at bottom		19 1/2"x42"	495x1067 mm
Capacity Drain to Overflow			222 litres
Min. operating capacity			141 litres
Water Depth Drain to Overflow		14"	356 mm
Drain Opening (dia.)		2"	51 mm
Overflow Opening (dia.)		2 1/2"	64 mm
Drain to Floor Clearance		1 1/2"	38 mm

ELECTRICAL SPECIFICATIONS

Whirlpool pump / motor 3/4HP, 7.5 AMP, 120V

NOTES: Please confirm measurements on actual product to ensure proper identification. Bathtub to be installed on the floor supported by the 5 feet. Shim if required to level the bathtub for adequate drainage. Refer to installation instructions for additional information.

IMPORTANT: Dimensions of fixtures are nominal and may vary ± 1/4" (6 mm). Weight may vary ± 5 lb (2.3 kg). Drawing is not to scale. These measurements are subject to change at manufacturer's discretion.

Compliance Certifications -

- Meets or Exceeds the following Specifications:
- CAN/CSA - B45 Series
- CAN/SCA - Hydromassage Standard





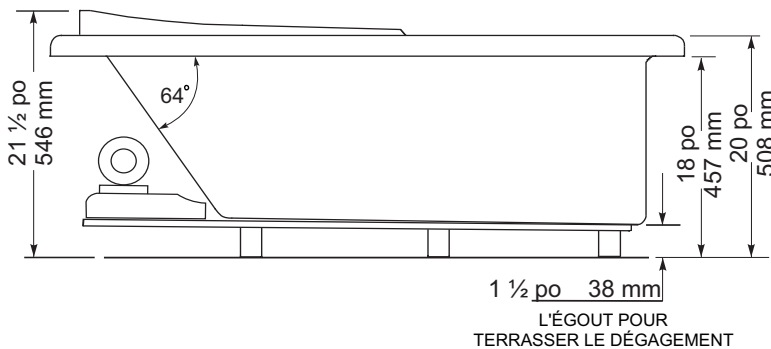
NP6032 Baignoire de détente
NP6032AW Baignoire à remous

Taille: 60 po x 32 po x 20 po
1524 mm x 813 mm x 508 mm

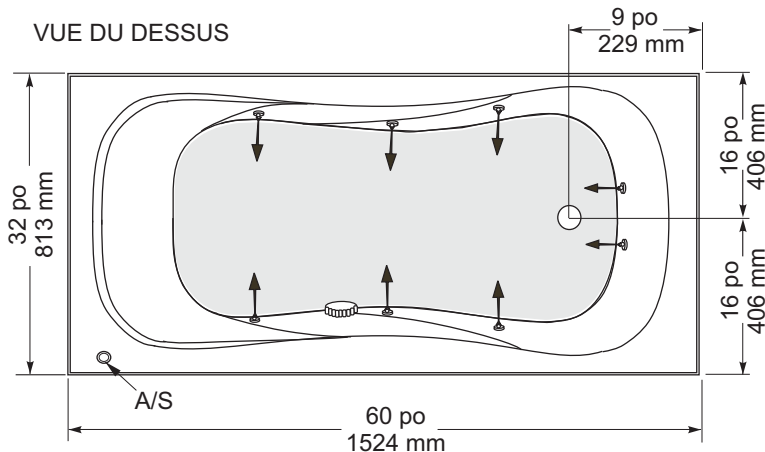
CARACTÉRISTIQUES ET AVANTAGES DES PRODUITS

- Baignoire de détente**
 - Acrylique formé sous vide et renforcé de fibre de verre
 - Fini très lustré résistant aux rayures, aux taches et à la décoloration
 - Fond à motifs
- Système à remous**
 - Pompe et moteur de 3/4 HP pré-câblés et autodrainants installés sur plate-forme en usine
 - 6 jets à débit réglable pour baignoire à remous, 2 jets pour les pieds
 - Interrupteur pneumatique monté sur gorge
- Accessoires Optionnels**
 - Élément chauffant pour baignoire d'hydromassage installé en usine
 - Rebord pour carreaux de céramique KTLEV

VUE DE DEVANT



VUE DU DESSUS



SPÉCIFICATIONS GÉNÉRALES

Poids moyen	Baignoire de détente	54 lb	25 kg
	Baignoire à remous	67 lb	30 kg
Partie baignoire au bas		19 1/2 x 42 po	495x1067 mm
Capacité jusqu'au niveau du trop-plein			222 litres
Min. de fonctionnement			141 litres
Profondeur d'eau entre l'orifice d'évacuation et le trop-plein		14 po	356 mm
Diamètre du drain		2 po	51 mm
Diamètre du trop-plein		2 1/2 po	64 mm
Dégagement du drain au plancher		1 1/2 po	38 mm
SPÉCIFICATION ÉLECTRIQUES			
Pompe / moteur de baignoire à remous		3/4HP, 7.5 A,	120V

NOTES: S'il vous plaît confirmer les dimensions actuelles de votre produit pour garantir une identification correct. La baignoire doit être installée sur le plancher soutenue par les 5 pattes. Caler si requis pour que la baignoire soit à niveau et obtenir un drainage approprié. Consulter les directives d'installations pour obtenir plus de renseignements.

IMPORTANT : Les dimensions des appareils sont nominales et peuvent varier de $\pm 1/4$ po (6 mm). Le poids varie de +/- 5 lb (2.3 kg). Le dessin n'est pas à l'échelle. Ces dimensions peuvent être changées à la discrétion du fabricant.

Attestations de conformité - Se conforme aux spécifications suivantes ou les dépasse :

- CAN/CSA - Série B45
- CAN/SCA - Standard d'hydromassage

