

### Solid Surface Freestanding



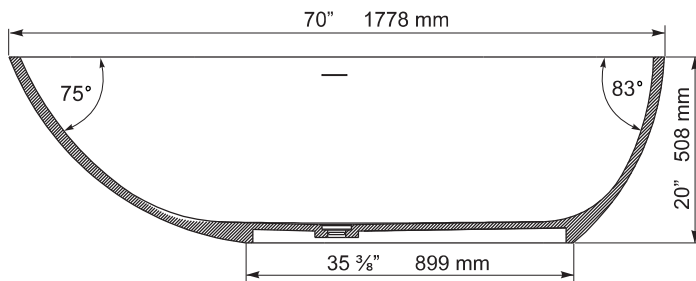
FSW104 Solid Surface Soaker

Size: 70" x 38 1/2" x 20"  
1778 mm x 978 mm x 483 mm

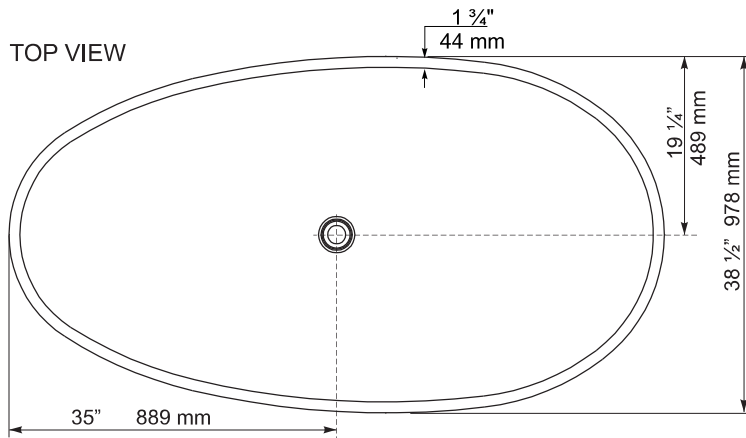
#### PRODUCT FEATURES & BENEFITS

- Mirolin Solid Surface Free Standing Collection is manufactured with both natural stone and manmade materials. Ingredients are mixed to provide an ultra-smooth, high gloss, non-porous, solid and durable surface
- Scratch, stain and fade resistant
- Includes integral pop up drain and slotted overflow

FRONT VIEW



TOP VIEW



#### GENERAL SPECIFICATIONS

Average Weight	308 lb	140 kg
Bathing Well at bottom	23" x 44"	584 x 1118 mm
Capacity Drain to Overflow		327 litres
Water Depth Drain to Overflow	14 1/4 po	362 mm
Drain Opening (dia.)	2"	51 mm
Overflow Opening	3 1/8" x 3/8"	80 x 10 mm
Drain to Floor Clearance	1 1/4"	32 mm

**NOTES:** Please confirm measurements on actual product to ensure proper identification. Refer to installation instructions for additional information.

**IMPORTANT:** Dimensions of fixtures are nominal and may vary  $\pm 1/4"$  (6 mm). Weight may vary  $\pm 5$  lb (2.3 kg). Drawing is not to scale. These measurements are subject to change at manufacturer's discretion.

#### Compliance Certifications - Meets or Exceeds the following Specifications:

- CAN/CSA-B45
- ANSI-Z124



### Baignoire autoportante à surface massive



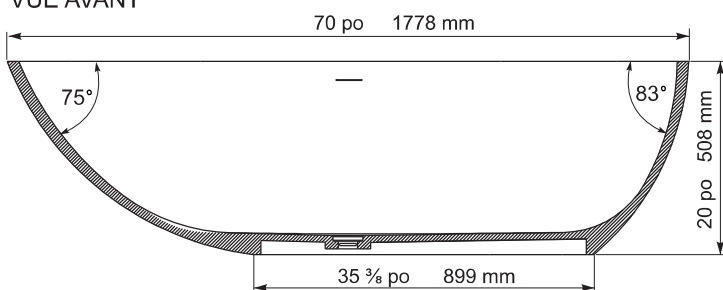
FSW104 Baignoire de détente à surface massive

Taille: 70 po x 38 ½ po x 20 po  
1778 mm x 978 mm x 483 mm

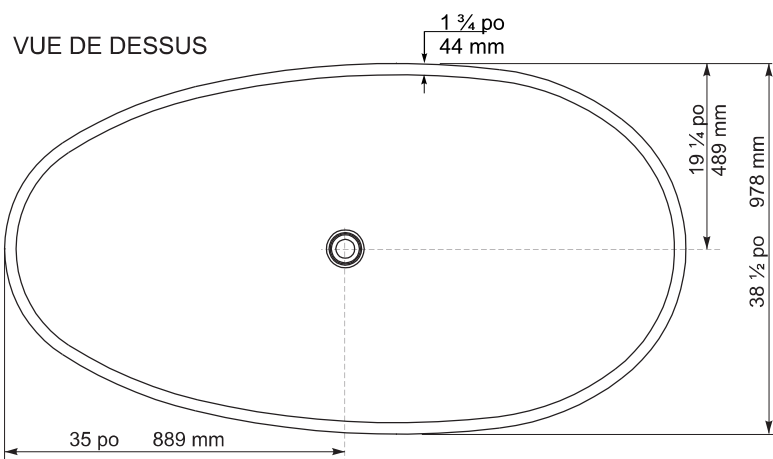
#### CARACTÉRISTIQUES ET AVANTAGES DES PRODUITS

- Les baignoires autoportantes de la collection à surface massive d'Mirolin sont composées de pierre naturelle et de matériaux synthétiques. Ce mélange permet d'obtenir une surface très dure, résistante et durable, non poreuse, et au fini très luisant
- Résiste aux égratignures, aux taches et à la décoloration
- Comprend un vidage automatique intégré et un trop-plein à fente

VUE AVANT



VUE DE DESSUS



#### SPÉCIFICATIONS GÉNÉRALES

Poids moyen	308 lb	140 kg
Partie baignoire au bas	23 po x 44 po	584 mm x 1118 mm
Capacité jusqu'au niveau du trop-plein		327 litres
Profondeur d'eau entre l'orifice d'évacuation et le trop-plein	14 1/4 po	362 mm
Diamètre du drain	2 po	51 mm
Ouverture du trop-plein	3 1/8 x 3/8 po	80 x 10 mm
Dégagement du drain au plancher	1 1/4 po	32 mm

**NOTES:** S'il vous plaît confirmer les dimensions actuels de votre produit pour garantir une identification correct. Consulter les directives d'installations pour obtenir plus de renseignements.

**IMPORTANT :** Les dimensions des appareils sont nominales et peuvent varier de  $\pm 1/4$  po (6 mm). Le poids varie de +/- 5 lb (2,3 kg). Le dessin n'est pas à l'échelle. Ces dimensions peuvent être changées à la discrétion du fabricant.

**Attestations de conformité - Se conforme aux spécifications suivantes ou les dépasse :**

- CAN/CSA-B 45
- ANSI-Z124

