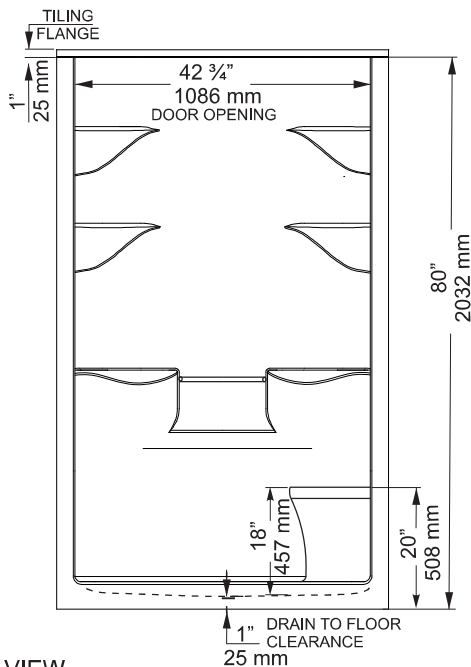
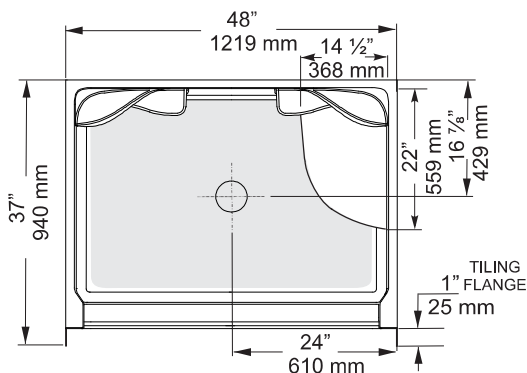




FRONT VIEW



TOP VIEW



MEL4LS/RS Shower Stall with seat
MEL4 Shower Stall without seat

Size: 48" x 37" x 80"
1219mm x 940mm x 2032mm

* Left or Right is determined by plumbing

PRODUCT FEATURES & BENEFITS

Shower

- Vacuum formed acrylic reinforced with fiberglass
- Scratch, stain and fade resistant high gloss finish
- FD2 chrome drain is included on all models
- Features an acrylic towel bar and 6 large shelves
- Built in 1" tile flange on 3 sides
- Patterned bottom

Optional Accessories

- Door(s) - Refer to price book / website for coordinating shower door options
- Curtain rod

GENERAL SPECIFICATIONS

AVERAGE WEIGHT: Shower Stall	140 lb	64 kg
DRAIN OPENING	3 1/4" dia.	83 mm
DRAIN TO FLOOR CLEARANCE	1"	25 mm

NOTES: Please confirm measurements on actual product to ensure proper identification. Unit to be installed on the floor supported by the 2 feet and front edge. Shim if required to level the bathtub for adequate drainage. Refer to installation instructions for additional information.

IMPORTANT: Dimensions of fixtures are nominal and may vary ±1/4" (6 mm). Weight may vary ± 5 lb (2.3 kg). Drawing is not to scale. These measurements are subject to change at manufacturer's discretion.

Compliance Certifications -

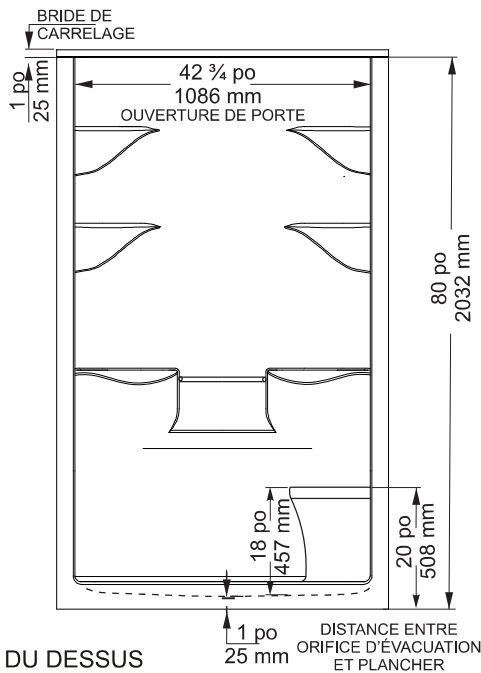
Meets or Exceeds the following Specifications:

- CAN/CSA - B45 Series

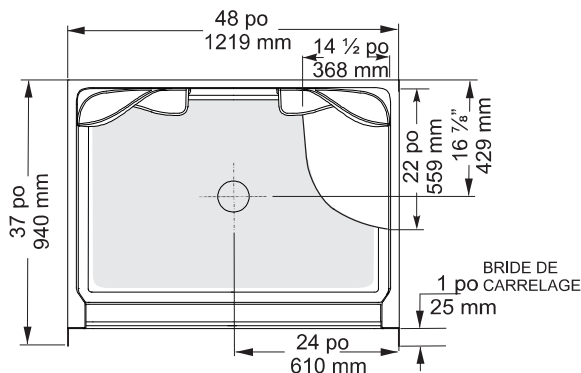




VUE DE DEVANT



VUE DU DESSUS



MEL4LS/RS Cabine de douche avec le siège
MEL4 Cabine de douche sans le siège

Taille: 48 po x 37 po x 80 po
1219mm x 940mm x 2032mm

* La gauche ou la droite dépendent de l'emplacement de la plomberie

CARACTÉRISTIQUES ET AVANTAGES DES PRODUITS

□ Douche

- Acrylique formé sous vide et renforcé de fibre de verre
- Fini très lustré résistant aux rayures, aux taches et à la décoloration
- Tous les modèles sont munis d'une évacuation chromée FD2
- Fonctionnalités un acrylique serviette bar et 6 grandes étagères
- Ce bain comporte une bride de fixation de 1 po. pour pose de céramique sur 3 côtés
- Fond texturé

□ Accessoires optionnels

- Porte(s) - Se reporter à la liste de prix/au site Web pour la coordination des options de porte de douche
- Tringle à rideau

SPÉCIFICATIONS GÉNÉRALES

POIDS MOYEN:	Douche	140 lb	64 kg
OUVERTURE DU DRAIN		3 1/4 po dia.	83 mm
DÉGAGEMENT DU DRAIN AU PLANCHER		1 po	25 mm

NOTES: S'il vous plaît confirmer les dimensions actuels de votre produit pour garantir une identification correct. Unité doit être installée sur le plancher soutenue par les 2 pattes et le bord avant. Caler si requis pour que la baignoire soit à niveau et obtenir un drainage approprié. Consulter les directives d'installations pour obtenir plus de renseignements.

IMPORTANT : Les dimensions des appareils sont nominales et peuvent varier de ± 1/4 po (6 mm). Le poids varie de +/- 5 lb (2.3 kg). Le dessin n'est pas à l'échelle. Ces dimensions peuvent être changées à la discrétion du fabricant.

Attestations de conformité - Se conforme aux spécifications suivantes ou les dépasse :

- CAN/CSA - Série B45

