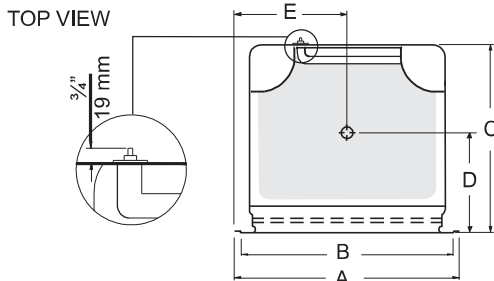
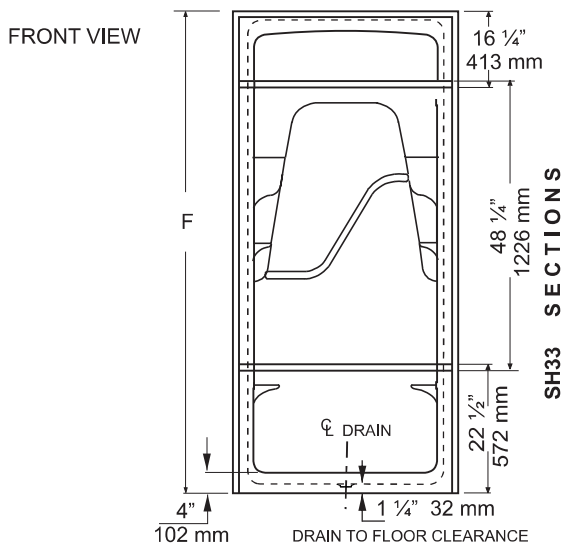




RIGHT HAND MODEL SHOWN



NOTES: Please confirm measurements on actual product to ensure proper identification. Unit to be installed on the floor supported by the 2 feet and front edge. Shim if required to level the bathtub for adequate drainage. Refer to installation instructions for additional information.

IMPORTANT: Dimensions of fixtures are nominal and may vary $\pm 1/4"$ (6 mm). Weight may vary ± 5 lb (2.3 kg). Drawing is not to scale. These measurements are subject to change at manufacturer's discretion.

SH3L/R 1 Piece Shower
SH33L/R 3 Piece Shower

Size: 38" x 33 1/4" x 88" - 1 Piece Shower Stall
965 mm x 845 mm x 2235 mm
38" x 34 1/4" x 84 1/2" - 3 Piece Shower Stall
965 mm x 870 mm x 2146 mm

* Left or Right is determined by plumbing

PRODUCT FEATURES & BENEFITS

- Shower**
 - Vacuum formed acrylic reinforced with fiberglass
 - Scratch, stain and fade resistant high gloss finish
 - 4 shelves
 - Stainless steel grab bar 1 1/4" Dia. powder coated white or bone and factory installed with concealed mounting
 - Faster assembly with the "Snap-Fit" system (3- pieces).
 - FD2 chrome drain included
 - Built in 1" tile flange on 3 sides
 - Patterned bottom
- Optional Accessories**
 - Door(s) - Refer to price book / website for coordinating shower door options
 - Dome light
 - Curtain rod

	SH3 L/R		SH33 L/R	
A	38"	965 mm	38"	965 mm
B	36"	914 mm	36"	914 mm
C	33 1/4"	845 mm	34 1/4"	870 mm
D	19"	483 mm	19"	483 mm
E	19"	483 mm	19"	483 mm
F	88"	2235 mm	84 1/2"	2146 mm

GENERAL SPECIFICATIONS

AVERAGE WEIGHT:	135 lb	61 kg
DRAIN OPENING	3 1/4" dia.	83 mm
DRAIN TO FLOOR CLEARANCE	1 1/4"	32 mm

Compliance Certifications -

Meets or Exceeds the following Specifications:

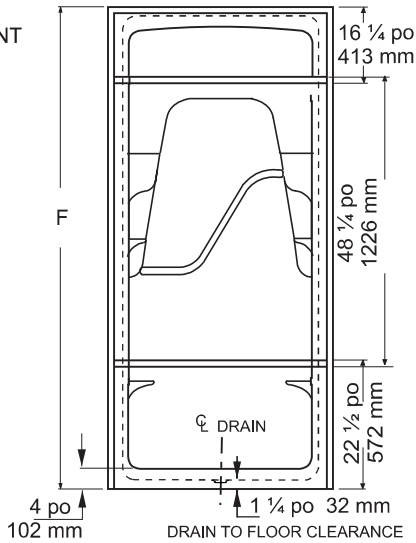
- CAN/CSA - B45 Series





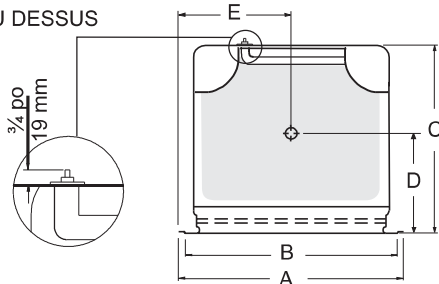
MODÈLE DE MAIN DROITE ILLUSTRÉ

VUE DE DEVANT



SH33 SECTIONS

VUE DU DESSUS



NOTES: S'il vous plaît confirmer les dimensions actuels de votre produit pour garantir une identification correct. Unité doit être installée sur le plancher soutenue par les 2 pattes et le bord avant. Caler si requis pour que la baignoire soit à niveau et obtenir un drainage approprié. Consulter les directives d'installations pour obtenir plus de renseignements.

IMPORTANT : Les dimensions des appareils sont nominales et peuvent varier de ± 1/4 po (6 mm). Le poids varie de +/- 5 lb (2,3 kg). Le dessin n'est pas à l'échelle. Ces dimensions peuvent être changées à la discrétion du fabricant.

SH3L/R	Douche monobloc sans siège
SH33L/R	Douche en 3 pièces sans siège
Taille:	38" x 33 1/4" x 88" - Douche monobloc 965 mm x 845 mm x 2235 mm
	38" x 34 1/4" x 84 1/2" - Douche en 3 pièces 965 mm x 870 mm x 2146 mm

* La gauche ou la droite dépendent de l'emplacement de la plomberie

CARACTÉRISTIQUES ET AVANTAGES DES PRODUITS

□ Douche

- Acrylique formé sous vide et renforcé de fibre de verre
- Fini très lustré résistant aux rayures, aux taches et à la décoloration
- 4 étagères
- Barre d'appui en acier inoxydable de 1 1/4 po de diam., fini pudré Blanc ou Os, montage masqué en usine
- Installation plus rapide grâce au système "Snap Fit" (3-pc)
- Ce bain comporte une bride de fixation de 1 po. pour pose de céramique sur 3 côtés
- Drain de chrome FD2 inclus
- Fond à motifs

□ Accessoires optionnels

- Porte(s) - Se reporter à la liste de prix/au site Web pour la coordination des options de porte de douche
- Éclairage de dôme
- Tringle à rideau

	SH3 L/R		SH33 L/R	
A	38 po	965 mm	38 po	965 mm
B	36 po	914 mm	36 po	914 mm
C	33 1/4 po	845 mm	34 1/4 po	870 mm
D	19 po	483 mm	19 po	483 mm
E	19 po	483 mm	19 po	483 mm
F	88 po	2235 mm	84 1/2 po	2146 mm

SPÉCIFICATIONS GÉNÉRALES

POIDS MOYEN:	135 lb	61 kg
OUVERTURE DU DRAIN	3 1/4 po dia.	83 mm
DÉGAGEMENT DU DRAIN AU PLANCHER	1 1/4 po	32 mm

Attestations de conformité - Se conforme aux spécifications suivantes ou les dépasse :

- CAN/CSA - Série B45

