



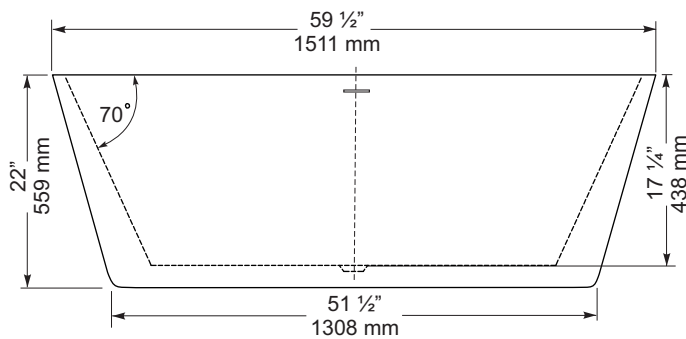
CF1018 Freestanding Soaker

Size: 59 1/2" x 30" x 22"
1511 mm x 762 mm x 559 mm

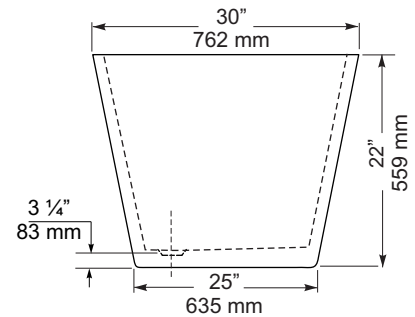
PRODUCT FEATURES & BENEFITS

- Vacuum formed acrylic reinforced with fiberglass
- Scratch, stain and fade resistant high gloss finish
- Includes integral pop up drain and slotted overflow
- Includes a steel frame with self levelling feet

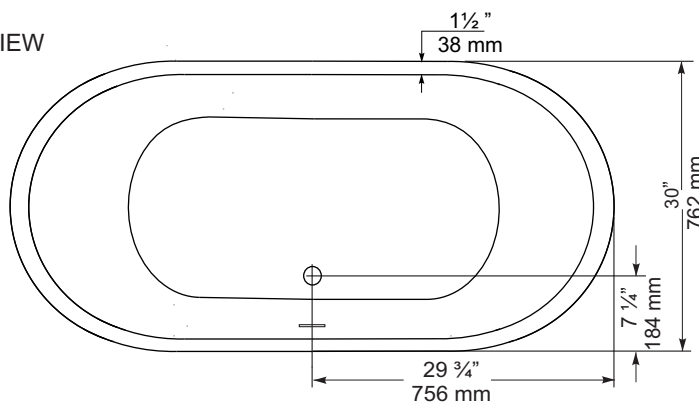
FRONT VIEW



END VIEW



TOP VIEW



GENERAL SPECIFICATIONS

Average Weight	114 lb	52 kg
Bathing Well at bottom	21" x 47"	533x1194mm
Capacity Drain to Overflow		232 litres
Water Depth Drain to Overflow	14 3/4"	375 mm
Drain Opening (dia.)	2"	51 mm
Overflow Opening	3 1/8" x 3/8"	80 x 10 mm
Drain to Floor Clearance	3 1/4"	83 mm

REFER TO INSTALLATION INSTRUCTIONS FOR ADDITIONAL INFORMATION.

IMPORTANT: Dimensions of fixtures are nominal and may vary ± 1/4" (6 mm). Weight may vary ± 5 lb (2.3 kg). Drawing is not to scale. These measurements are subject to change at manufacturer's discretion.

NOTES: Please confirm measurements on actual product to ensure proper identification. Bathtub to be installed on the floor supported by self levelling feet. Adjust if required to level the bathtub for adequate drainage. Refer to installation instructions for additional information.

IMPORTANT: Dimensions of fixtures are nominal and may vary ± 1/4" (6 mm). Weight may vary ± 5 lb (2.3 kg). Drawing is not to scale. These measurements are subject to change at manufacturer's discretion.

Compliance Certifications - Meets or Exceeds the following Specifications :

- ANSI - Z124





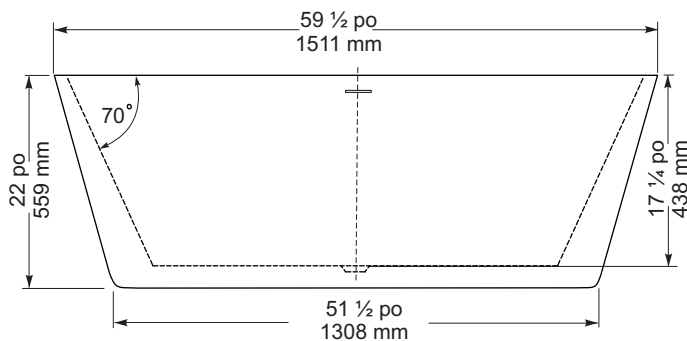
CF1018 Baignoire de détente autoportante

Taille: 59 ½ po x 30 po x 22 po
1511 mm x 762 mm x 559 mm

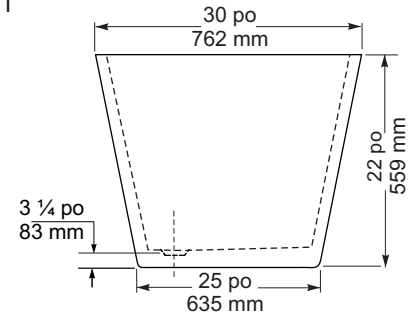
CARACTÉRISTIQUES ET AVANTAGES DES PRODUITS

- Acrylique formé sous vide et renforcé de fibre de verre
- Fini très lustré résistant aux rayures, aux taches et à la décoloration
- Comprend un vidage automatique intégré et un trop-plein à fente
- Comportent un cadre en acier avec pieds auto niveleurs

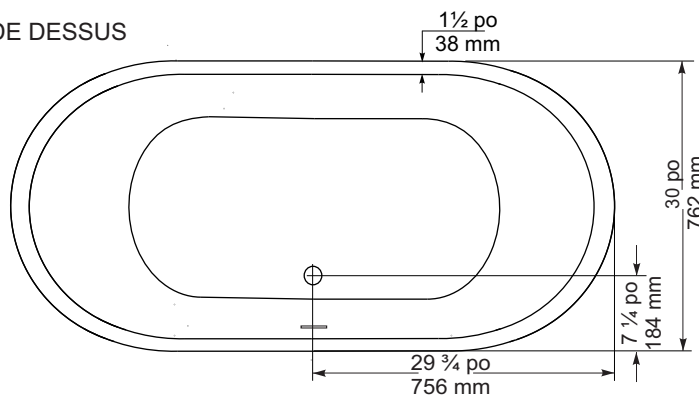
VUE AVANT



VUE EN BOUT



VUE DE DESSUS



SPÉCIFICATIONS GÉNÉRALES

Poids moyen	114 lb	52 kg
Partie baignoire au bas	21 po x 47 po	533 mm x 1194 mm
Capacité jusqu'au niveau du trop-plein		232 litres
Profondeur d'eau entre l'orifice d'évacuation et le trop-plein	14 ¾ po	375 mm
Diamètre du drain	2 po	51 mm
Ouverture du trop-plein	3 ½ x ¾ po	80 x 10 mm
Dégagement du drain au plancher	3 ¼ po	83 mm

NOTES: S'il vous plaît confirmer les dimensions actuels de votre produit pour garantir une identification correct. La baignoire doit être installée sur le plancher soutenue par les pattes autonivelants. Ajuster si requis pour que la baignoire soit à niveau et obtenir un drainage approprié. Consulter les directives d'installations pour obtenir plus de renseignements.

IMPORTANT : Les dimensions des appareils sont nominales et peuvent varier de ± ¼ po (6 mm). Le poids varie de +/- 5 lb (2,3 kg). Le dessin n'est pas à l'échelle. Ces dimensions peuvent être changées à la discrétion du fabricant.

Attestations de conformité - Se conforme aux spécifications suivantes ou les dépasse :

- ANSI - Z124

