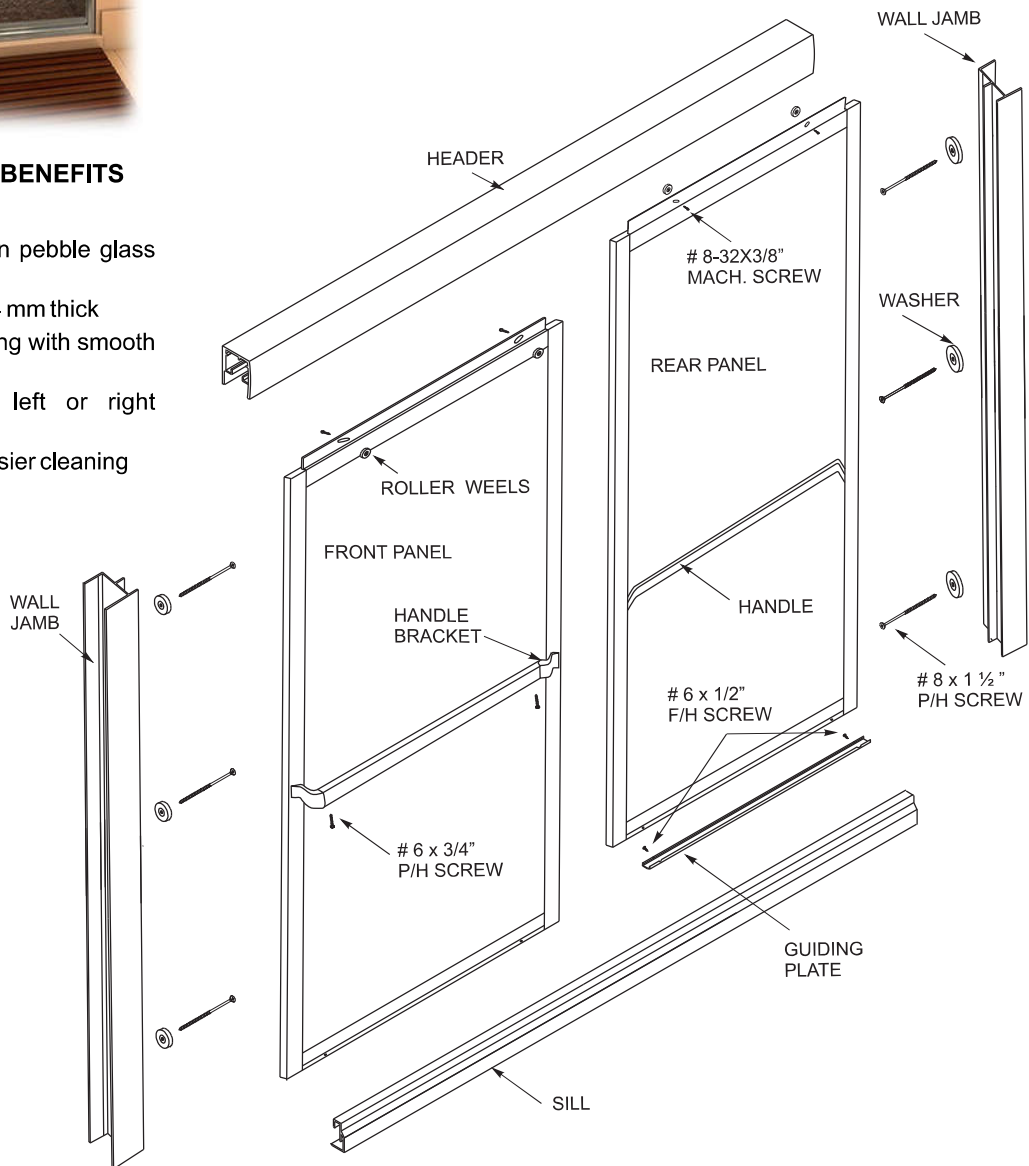




MODEL	APPLICATION	OPENING WIDTH Inch	DOOR HEIGHT Inch	DOOR PACKAGING Inch	GROSS WEIGHT Lbs
SHOWER					
LD 48	48" SHOWER, SB4836A & TILE WALL	47-48	73	74x30x2½	25
BATHTUB					
LDT 60	60" BATHTUB & TILE WALL	59-60	55	63 3/8x36x2½	26

PRODUCT FEATURES & BENEFITS

- ☐ **Framed Bypass Door**
- Framed bypass door in pebble glass with silver trim
- 2 sliding glass panels 4 mm thick
- Spacious entry opening with smooth gliding action
- Reversible door for left or right opening
- Trackless design for easier cleaning
- Convenient towel bars



TWO PANEL DOOR
EXPLODED VIEW



MODÈLE	DÉSIGNATION	Largeur de l'ouverture Pouces	Hauteur de la porte Pouces	Emballage de la porte Pouces	Poids brut Livres
DOUCHE					
LD 48	48 po Douche, SB4836A & Murs décorés de céramiques	47- 48	73	74x30x2½	25
BAIGNOIRE					
LDT 60	60 po Baignoire & Murs décorés de céramiques	59 - 60	55	63 3/8x36x2½	26

CARACTÉRISTIQUES ET AVANTAGES DES PRODUITS

- Porte coulissante avec cadre**
- Porte coulissante avec cadre, en verre cristal de roche avec garniture argent
- 2 panneaux coulissants en verre de 4 mm d'épaisseur
- Grande ouverture d'entrée avec déplacement en douceur
- Porte réversible pour ouverture à gauche ou à droite
- Conception sans rail facilitant le nettoyage
- Pratiques porte-serviettes

VUE ÉCLATÉE
Deux panneaux de porte de douche

