



KD53L/R	Soaker
Size: 59 1/2" x 31" x 85 1/2"	
1511 mm x 787 mm x 2172 mm	

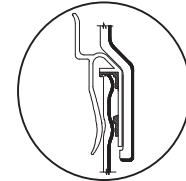
* Left or Right is determined by plumbing

PRODUCT FEATURES AND BENEFITS

- Soaker**
 - Vacuum formed acrylic reinforced with fiberglass
 - Scratch, stain and fade resistant high gloss finish
 - 20" threshold height, acrylic towel bar, 4 large shelves
 - Built in 1" tile flange on 3 sides
 - Patterned bottom
 - Faster assembly with the "Snap Fit" system

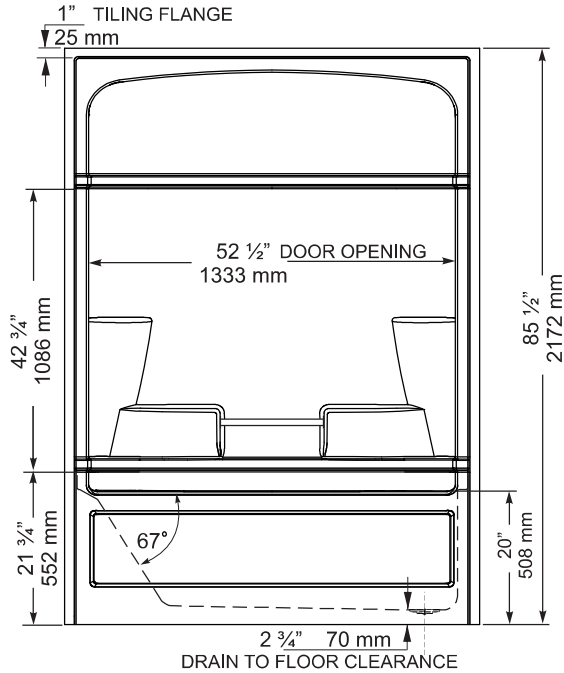
- Optional Accessories**

- Door(s) - Refer to price book / website for coordinating shower door options
- Dome light
- Curtain rod

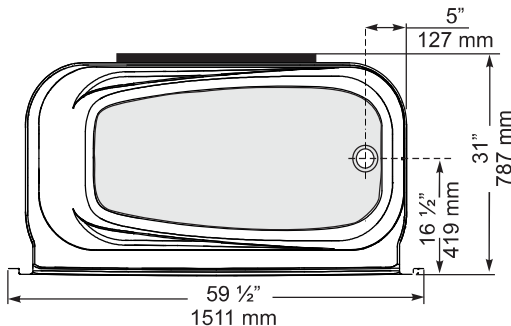


"Snap Fit" system
 Can. Patent No. 1240072
 Maintenance Free Overlap on 3-pc.

FRONT VIEW



TOP VIEW



GENERAL SPECIFICATIONS

Average Weight	160 lb	73 kg
Bathing Well at bottom	21"x43"	533x1092 mm
Capacity Drain to Overflow		209 litres
Water Depth Drain to Overflow	13"	330 mm
Drain Opening (dia.)	2"	51 mm
Overflow Opening (dia.)	2 1/2"	64 mm
Drain to Floor Clearance	2 3/4"	70 mm

NOTES: Please confirm measurements on actual product to ensure proper identification. Unit to be installed on the floor supported by the 3 feet. Shim if required to level the bathtub for adequate drainage. Refer to installation instructions for additional information.

IMPORTANT: Dimensions of fixtures are nominal and may vary ±1/4" (6 mm). Weight may vary ± 5 lb (2.3 kg). Drawing is not to scale. These measurements are subject to change at manufacturer's discretion.

Compliance Certifications -

- Meets or Exceeds the following Specifications:
- CAN/CSA - B45 Series





KD53L/R	Baignoire de détente
Taille: 59 ½ po x 31 po x 85 ½ po 1511 mm x 787 mm x 2172 mm	

* La gauche ou la droite dépendent de l'emplacement de

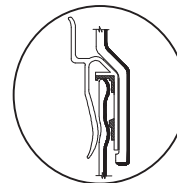
CARACTÉRISTIQUES ET AVANTAGES DES PRODUITS

Baignoire de détente

- Acrylique formé sous vide et renforcé de fibre de verre
- Fini très lustré résistant aux rayures, aux taches et à la décoloration
- 20 pouces de hauteur de seuil, porte-serviettes en acrylique, 4 grandes étagères
- Installation plus rapide grâce au système « Snap Fit »
- Ce bain comporte une bride de fixation de 1 po. pour pose de céramique sur 3 côtés
- Fond à motifs

Accessoires Optionnels

- Porte(s) - Se reporter à la liste de prix/au site Web pour la coordination des options de porte de douche
- Éclairage de dôme
- Tringle à rideau



Système «Snap Fit»
Can. Patent No. 1240072

Chevauchement sans entretien sur le bain-douche sectionnel.

SPÉCIFICATIONS GÉNÉRALES

Poids moyen	160 lb	73 kg
Partie baignoire au bas	21x43 po	533x1092 mm
Capacité jusqu'au niveau du trop-plein		209 litres
Profondeur d'eau entre l'orifice d'évacuation et le trop-plein	13 po	330 mm
Diamètre du drain	2 po	51 mm
Diamètre du trop-plein	2 ½ po	64 mm
Dégagement du drain au plancher	2 ¾ po	70 mm

NOTES: S'il vous plaît confirmer les dimensions actuels de votre produit pour garantir une identification correct. Unité doit être installée sur le plancher soutenue par les 3 pattes. Caler si requis pour que la baignoire soit à niveau et obtenir un drainage approprié. Consulter les directives d'installations pour obtenir plus de renseignements.

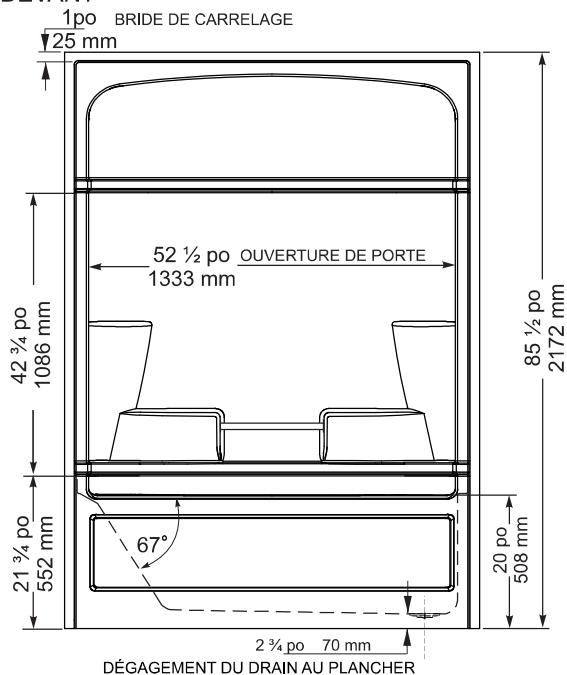
IMPORTANT : Les dimensions des appareils sont nominales et peuvent varier de ± ¼ po (6 mm). Le poids varie de +/- 5 lb (2.3 kg). Le dessin n'est pas à l'échelle. Ces dimensions peuvent être changées à la discrétion du fabricant.

Attestations de conformité - Se conforme aux spécifications suivantes ou les dépasse :

- CAN/CSA - Série B45



VUE DE DEVANT



VUE DU DESSUS

