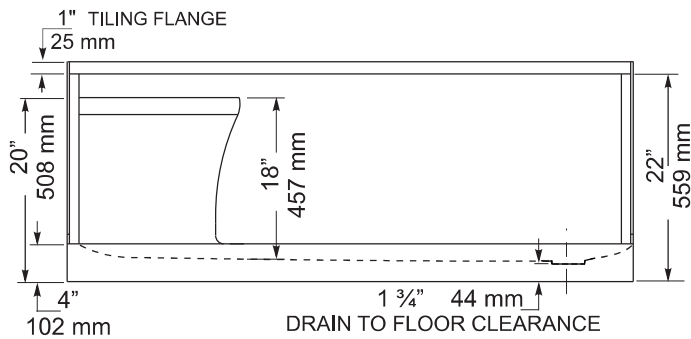


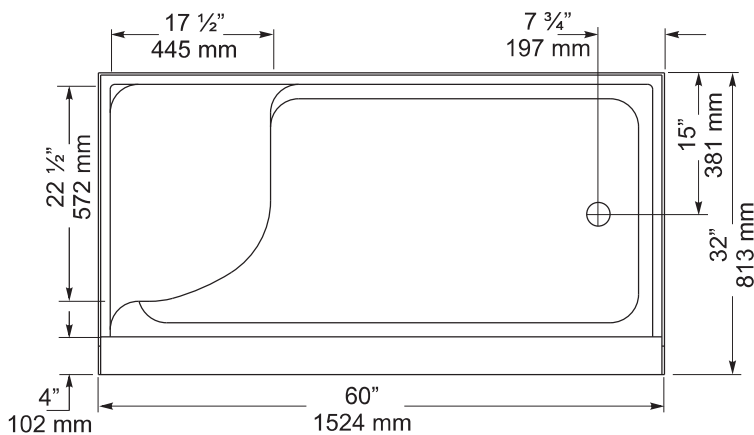


* Right hand Model Shown (EB6032RS)

FRONT VIEW



TOP VIEW



EB6032LS/RS Shower Base with seat

Size: 60" x 32" x 22"
1524 mm x 813 mm x 559 mm

* Left or Right is determined by plumbing
Drain not included

PRODUCT FEATURES & BENEFITS

□ Shower Base

- Vacuum formed acrylic reinforced with fiberglass
- Scratch, stain and fade resistant high gloss finish
- Built in 1" tile flange on 3 sides
- Patterned bottom

□ Optional Accessories

- Acrylic wall option available
- Door(s) - Refer to price book / website for coordinating shower door options

GENERAL SPECIFICATIONS

Average Weight	75 lb	34 kg
Drain Opening (dia.)	3 1/4"	83 mm
Drain to Floor Clearance	1 3/4"	44 mm

Notes: Please confirm measurements on actual product to ensure proper identification. Shower base to be installed on the floor supported by two feet and front edge. Shim if required to level for adequate drainage. Refer to installation instructions for additional information.

IMPORTANT: Dimensions of fixtures are nominal and may vary $\pm 1/4"$ (6 mm). Weight may vary ± 5 lb (2.3 kg). Drawing is not to scale. These measurements are subject to change at manufacturer's discretion.

Compliance Certifications -

Meets or Exceeds the following Specifications:

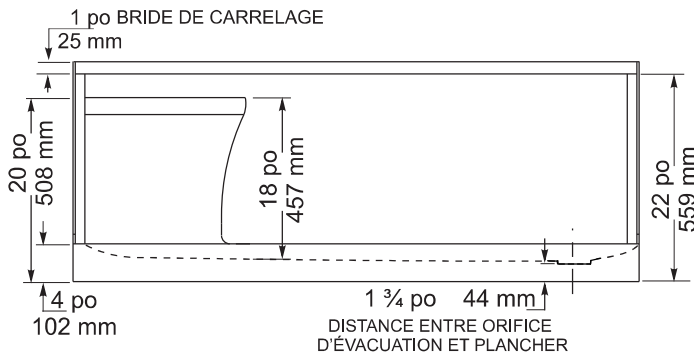
- CAN/CSA - B45 Series



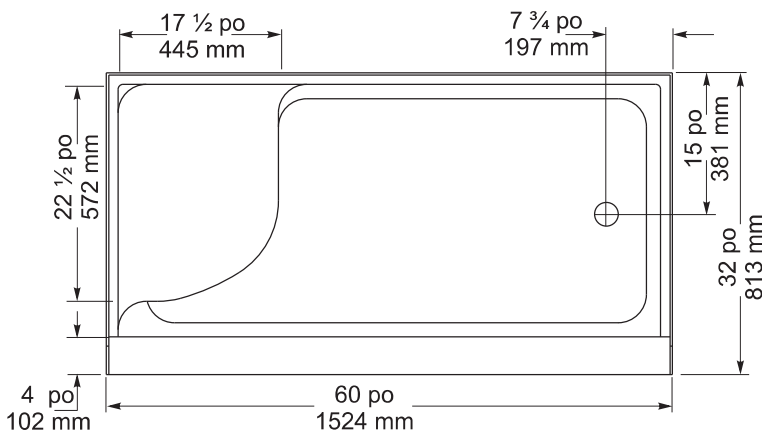


* Modèle de droite montré (EB6032RS)

VUE DE DEVANT



VUE DU DESSUS



EB6032LS/RS Douche Base avec le siège

Taille: 60 po x 32 po x 22 po
1524 mm x 813 mm x 559 mm

- * La gauche ou la droite dépendent de l'emplacement de la plomberie
- Du drain non inclus

CARACTÉRISTIQUES ET AVANTAGES DU PRODUIT

Bac de Douche

- Acrylique formé sous vide et renforcé de fibre de verre
- Fini très luisant, résistant aux égratignures, aux taches et à la ternissure
- Ce bain comporte une bride de fixation de 1 po. pour pose de céramique sur 3 côtés
- Fond à motifs

Accessoires Optionnels

- Acrylique mur option disponible
- Porte(s) - Se reporter à la liste de prix/au site Web pour la coordination des options de porte de douche

SPÉCIFICATIONS GÉNÉRALES

Poids moyen	75 lb	34 kg
Diamètre du drain	3 ¼ po	83 mm
Dégagement du drain au plancher	1 ¼ po	44 mm

NOTES: S'il vous plaît confirmer les dimensions actuels de votre produit pour garantir une identification correct. Le bac de douche doit être installé sur le plancher en étant supporté par les 2 pattes et le rebord avant. Caler si nécessaire pour mettre la douche niveau et assurer une vidange adéquate. Consulter les directives d'installations pour obtenir plus de renseignements.

IMPORTANT : Les dimensions des appareils sont nominales et peuvent varier de ± 1/4 po (6 mm). Le poids varie de +/- 5 lb (2,3 kg). Le dessin n'est pas à l'échelle. Ces dimensions peuvent être changées à la discrétion du fabricant.

Attestations de conformité -

Se conforme aux spécifications suivantes ou les dépasse :

- CAN/CSA - Série B45

