



EB4836LS/RS Shower Base with seat

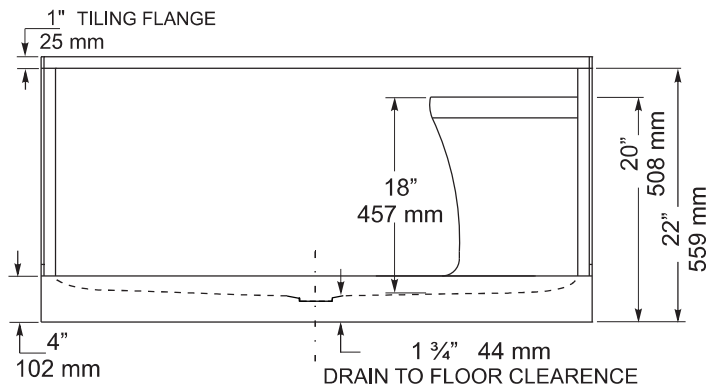
Size: 48" x 36" x 22"  
1219 mm x 914 mm x 559 mm

\* Left or Right is determined by plumbing  
Drain not included

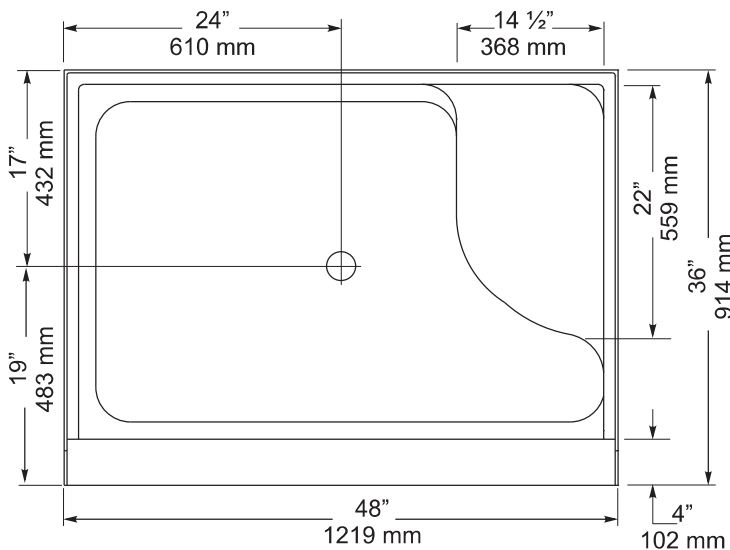
### PRODUCT FEATURES & BENEFITS

- Shower Base**
  - Vacuum formed acrylic reinforced with fiberglass
  - Scratch, stain and fade resistant high gloss finish
  - Built in 1" tile flange on 3 sides
  - Patterned bottom
- Optional Accessories**
  - Acrylic wall option available
  - Door(s) - Refer to price book / website for coordinating shower door options

FRONT VIEW



TOP VIEW



### GENERAL SPECIFICATIONS

Average Weight	72 lb	33 kg
Drain Opening (dia.)	3 1/4"	83 mm
Drain to Floor Clearance	1 3/4"	44 mm

**Notes:** Please confirm measurements on actual product to ensure proper identification. Shower base to be installed on the floor supported by two feet and front edge. Shim if required to level for adequate drainage. Refer to installation instructions for additional information.

**IMPORTANT:** Dimensions of fixtures are nominal and may vary  $\pm 1/4$ " (6 mm). Weight may vary  $\pm 5$  lb (2.3 kg). Drawing is not to scale. These measurements are subject to change at manufacturer's discretion.

**Compliance Certifications -**  
Meets or Exceeds the following Specifications:

- CAN/CSA - B45 Series





EB4836LS/RS Douche Base avec le siège

Taille: 48 po x 36 po x 22 po  
1219 mm x 914 mm x 559 mm

- \* La gauche ou la droite dépendent de l'emplacement de la plomberie  
Du drain non inclus

### CARACTÉRISTIQUES ET AVANTAGES DU PRODUIT

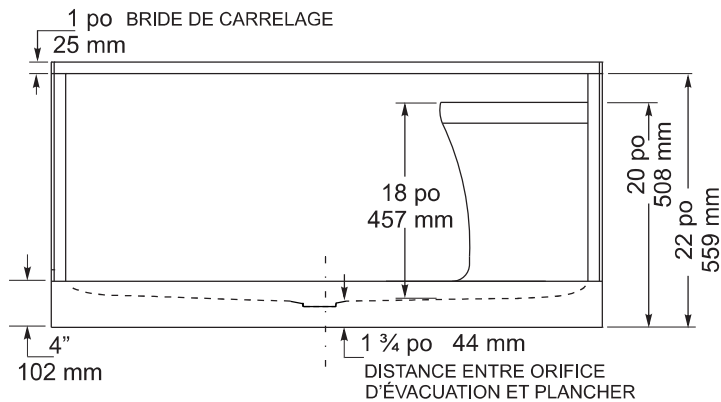
#### Bac de Douche

- Acrylique formé sous vide et renforcé de fibre de verre
- Fini très luisant, résistant aux égratignures, aux taches et à la ternissure
- Ce bain comporte une bride de fixation de 1 po. pour pose de céramique sur 3 côtés
- Fond à motifs

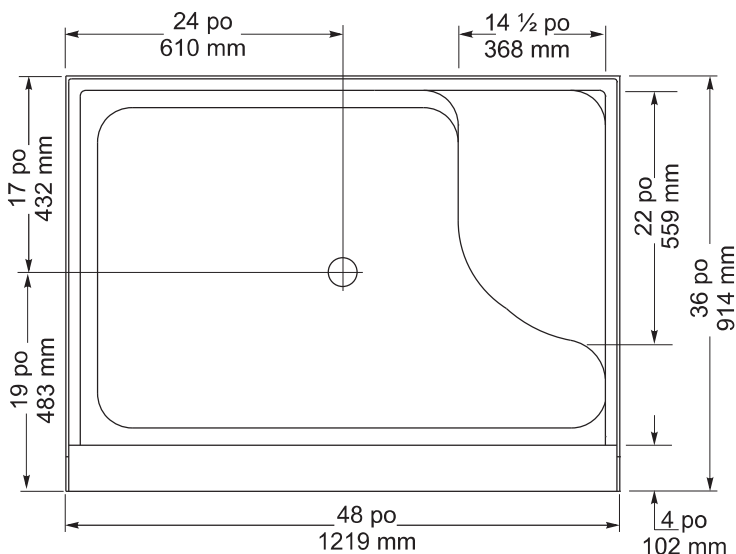
#### Accessoires Optionnels

- Acrylique mur option disponible
- Porte(s) - Se reporter à la liste de prix/au site Web pour la coordination des options de porte de douche

#### VUE DE DEVANT



#### VUE DU DESSUS



#### SPÉCIFICATIONS GÉNÉRALES

Poids moyen	72 lb	33 kg
Diamètre du drain	3 1/4 po	83 mm
Dégagement du drain au plancher	1 3/4 po	44 mm

**NOTES:** S'il vous plaît confirmer les dimensions actuels de votre produit pour garantir une identification correct. Le bac de douche doit être installé sur le plancher en étant supporté par les 2 pattes et le rebord avant. Caler si nécessaire pour mettre la douche niveau et assurer une vidange adéquate. Consulter les directives d'installations pour obtenir plus de renseignements.

**IMPORTANT :** Les dimensions des appareils sont nominales et peuvent varier de  $\pm 1/4$  po (6 mm). Le poids varie de  $\pm 5$  lb (2,3 kg). Le dessin n'est pas à l'échelle. Ces dimensions peuvent être changées à la discrétion du fabricant.

**Attestations de conformité - Se conforme aux spécifications suivantes ou les dépasse :**

- CAN/CSA - Série B45

