

CH6632S Soaker bath in a SlimLine™ profile

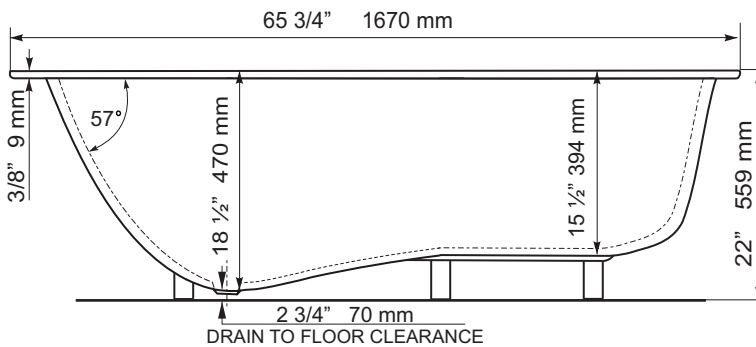
Size: 66" x 32" x 22"  
1676 mm x 813 mm x 559 mm

### PRODUCT FEATURES & BENEFITS

#### □ Soaker

- Vacuum formed acrylic reinforced with fiberglass
- Scratch, stain and fade resistant high gloss finish

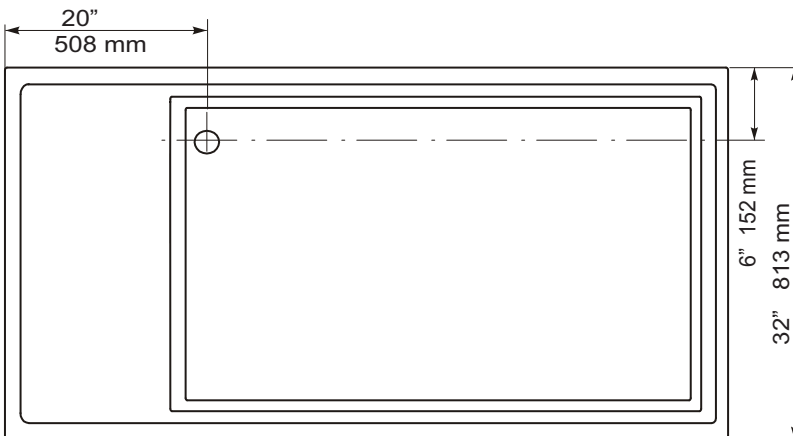
#### FRONT VIEW



#### GENERAL SPECIFICATIONS

Average Weight	71 lb	32 kg
Bathing Well at bottom	27" x 47"	
	586 mm x 1194 mm	
Capacity Drain to Overflow		309 litres
Water Depth Drain to Overflow	14 3/4"	375 mm
Drain Opening (dia.)	2"	51 mm
Overflow Opening (dia.)	2 1/2"	64 mm
Drain to Floor Clearance	2 3/4"	70 mm

#### TOP VIEW



**NOTES:** Please confirm measurements on actual product to ensure proper identification. Bathtub to be installed on the floor supported by the 5 feet. Shim if required to level the bathtub for adequate drainage. Refer to installation instructions for additional information.

**IMPORTANT:** Dimensions of fixtures are nominal and may vary  $\pm 1/4"$  (6 mm). Weight may vary  $\pm 5$  lb (2.3 kg). Drawing is not to scale. These measurements are subject to change at manufacturer's discretion.

#### Compliance Certifications -

Meets or Exceeds the following Specifications:

- CAN/CSA - B45 Series





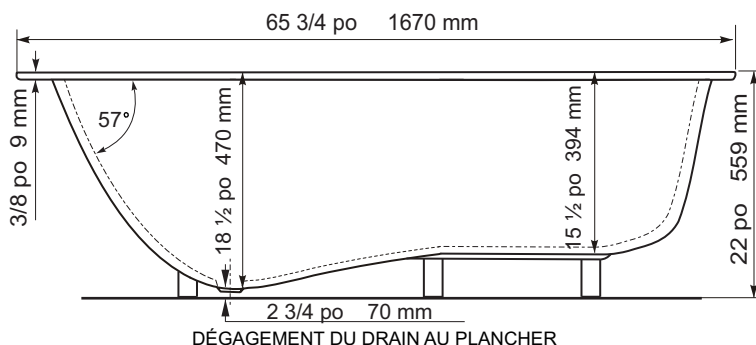
CH6632S Baignoire de détente avec profil de rebord SlimLine<sup>MC</sup>  
 Taille: 66 po x 32 po x 22 po  
 1676 mm x 813 mm x 559 mm

### CARACTÉRISTIQUES ET AVANTAGES DES PRODUITS

#### ☐ Baignoire de détente

- Acrylique formé sous vide et renforcé de fibre de verre
- Fini très lustré résistant aux rayures, aux taches et à la décoloration

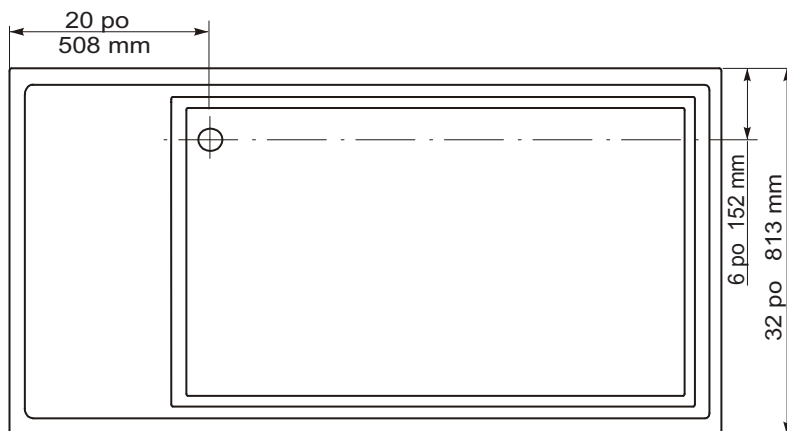
VUE DE DEVANT



#### SPÉCIFICATIONS GÉNÉRALES

Poids moyen	71 lb	32 kg
Partie baignoire au bas	27 po x 47 po	686 x 1194 mm
Capacité jusqu'au niveau du trop-plein		309 litres
Profondeur d'eau entre l'orifice d'évacuation et le trop-plein	14 3/4 po	375 mm
Diamètre du drain	2 po	51 mm
Diamètre du trop-plein	2 1/2 po	64 mm
Dégagement du drain au plancher	2 3/4 po	70 mm

VUE DU DESSUS



**NOTES:** S'il vous plaît confirmer les dimensions actuels de votre produit pour garantir une identification correct. La baignoire doit être installée sur le plancher soutenue par les 5 pattes. Caler si requis pour que la baignoire soit à niveau et obtenir un drainage approprié. Consulter les directives d'installations pour obtenir plus de renseignements.

**IMPORTANT :** Les dimensions des appareils sont nominales et peuvent varier de ± 1/4 po (6 mm). Le poids varie de +/- 5 lb (2.3 kg). Le dessin n'est pas à l'échelle. Ces dimensions peuvent être changées à la discrétion du fabricant.

Attestations de conformité - Se conforme aux spécifications suivantes ou les dépasse :

- CAN/CSA - Série B45

