

### Two Piece Freestanding Collection



CF2006 Two Piece Freestanding Soaker

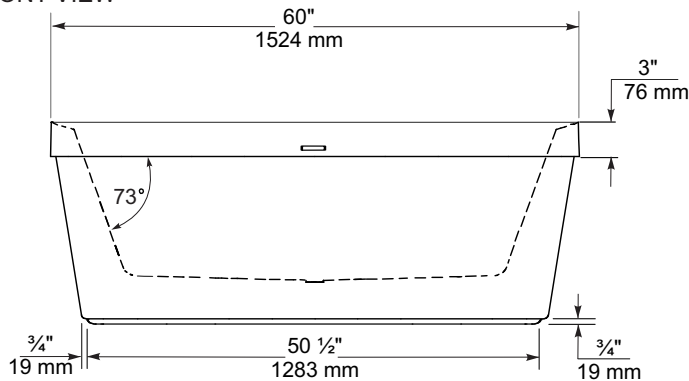
Size: 60" x 32" x 22"  
1524 mm x 813 mm x 559 mm

#### PRODUCT FEATURES & BENEFITS

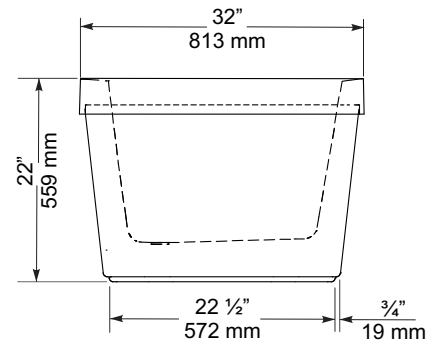
- Vacuum formed acrylic reinforced with fiberglass
- Scratch, stain and fade resistant high gloss finish
- Installation friendly two piece design
- Accepts deck mounted faucet
- Includes integral pop up drain and rectangular overflow
- Includes levelling feet

#### TWO PIECE ASSEMBLY

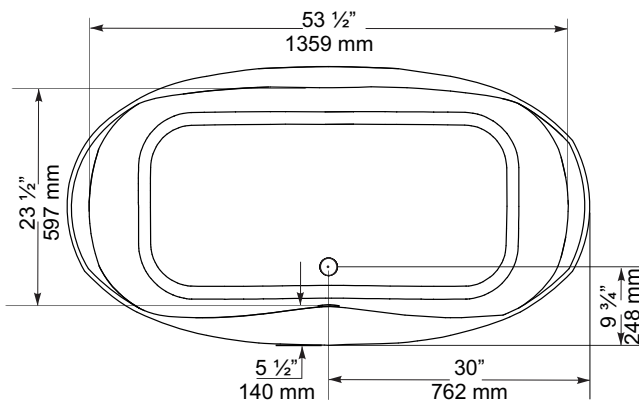
##### FRONT VIEW



##### END VIEW



##### TOP VIEW



#### GENERAL SPECIFICATIONS

Average Weight	95 lb	43 kg
Bathing Well at bottom	45" x 21"	1143 x 533 mm
Capacity Drain to Overflow		227 litres
Water Depth Drain to Overflow	16"	406 mm
Drain Opening (dia.)	2"	51 mm
Overflow Opening	2 1/4" x 1/2"	57 x 13 mm
Drain to Floor Clearance	3 1/4"	83 mm

**NOTES:** Please confirm measurements on actual product to ensure proper identification. Bathtub to be installed on the floor supported by 5 self levelling feet. Adjust if required to level the bathtub for adequate drainage. Refer to installation instructions for additional information.

**IMPORTANT:** Dimensions of fixtures are nominal and may vary  $\pm 1/4"$  (6 mm). Weight may vary  $\pm 5$  lb (2.3 kg). Drawing is not to scale. These measurements are subject to change at manufacturer's discretion.

#### Compliance Certifications -

- Meets or Exceeds the following Specifications:
- CAN/CSA - B45 Series



### Collection de baignoires autoportantes en deux pièces



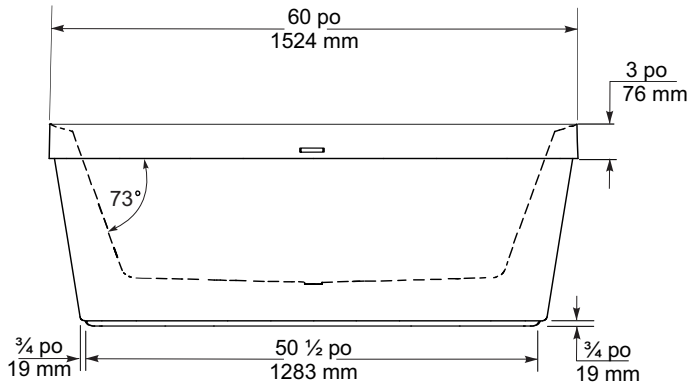
CF2006 Baignoire de détente autoportante en deux pièces  
 Taille: 60 po x 32 po x 22 po  
 1524 mm x 813 mm x 559 mm

#### CARACTÉRISTIQUES ET AVANTAGES DES PRODUITS

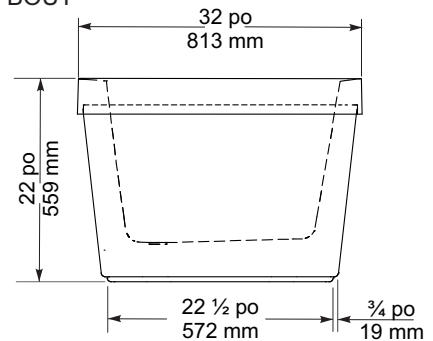
- Acrylique formé sous vide et renforcé de fibre de verre
- Fini très lustré résistant aux rayures, aux taches et à la décoloration
- Conception en deux parties d'installation facile
- Peuvent recevoir des robinets montés sur le tablier
- Comprend un vidage automatique intégré et un trop-plein rectangulaire
- Comprend les pieds réglables

#### Ensemble de deux pièces

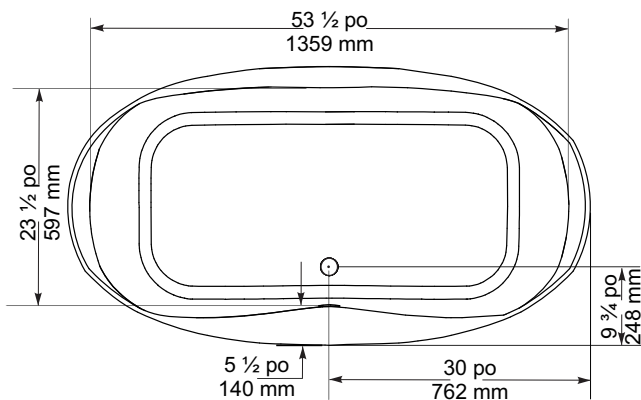
##### VUE AVANT



##### VUE EN BOUT



##### VUE DE DESSUS



#### SPÉCIFICATIONS GÉNÉRALES

Poids moyen	95 lb	43 kg
Partie baignoire au bas	45 po x 21 po	1143 mm x 533 mm
Capacité jusqu'au niveau du trop-plein		227 litres
Profondeur d'eau entre l'orifice d'évacuation et le trop-plein	16 po	406 mm
Diamètre du drain	2 po	51 mm
Ouverture du trop-plein	2 1/4 po x 1/2 po	57 x 13 mm
Dégagement du drain au plancher	3 1/4 po	83 mm

**NOTES:** S'il vous plaît confirmer les dimensions actuels de votre produit pour garantir une identification correct. La baignoire doit être installée sur le plancher soutenue par les 5 pattes autonivelants. Ajuster si requis pour que la baignoire soit à niveau et obtenir un drainage approprié. Consulter les directives d'installations pour obtenir plus de renseignements.

**IMPORTANT :** Les dimensions des appareils sont nominales et peuvent varier de ± 1/4 po (6 mm). Le poids varie de +/- 5 lb (2.3 kg). Le dessin n'est pas à l'échelle. Ces dimensions peuvent être changées à la discrétion du fabricant.

**Attestations de conformité - Se conforme aux spécifications suivantes ou les dépasse :**

- CAN/CSA - Série B45

