



BO70L/R Soaker

Size: 60" x 30" x 16"  
1524 mm x 762 mm x 406 mm

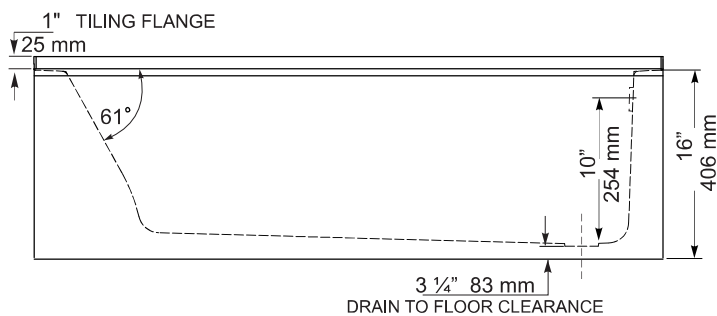
\* Left or Right is determined by plumbing

### PRODUCT FEATURES & BENEFITS

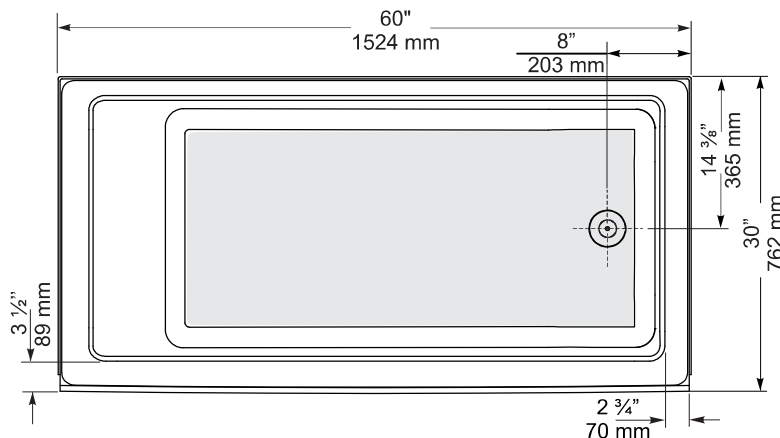
#### ☐ Soaker

- Vacuum formed acrylic reinforced with fiberglass
- Scratch, stain and fade resistant high gloss finish
- Convenient 16" threshold height
- Built in 1" tile flange on 3 sides
- Above floor rough in
- Patterned bottom

FRONT VIEW



TOP VIEW



#### GENERAL SPECIFICATIONS

Average Weight	67 lb	30 kg
Bathing Well at bottom	22" x 48"	559 mm x 1219 mm
Capacity Drain to Overflow		173 litres
Water Depth Drain to Overflow	10"	254 mm
Drain Opening (dia.)	2"	51 mm
Overflow Opening (dia.)	2 1/2"	64 mm
Drain to Floor Clearance	3 1/4"	83 mm

**NOTES:** Please confirm measurements on actual product to ensure proper identification. Bathtub to be installed on the floor supported by the 4 feet and 2 runners. Shim if required to level the bathtub for adequate drainage. Refer to installation instructions for additional information.

**IMPORTANT:** Dimensions of fixtures are nominal and may vary  $\pm 1/4"$  (6 mm). Weight may vary  $\pm 5$  lb (2.3 kg). Drawing is not to scale. These measurements are subject to change at manufacturer's discretion.

#### Compliance Certifications -

Meets or Exceeds the following Specifications:

- CAN/CSA - B45 Series





BO70L/R Baignoire de détente

Taille: 60 po x 30 po x 16 po  
1524 mm x 762 mm x 406 mm

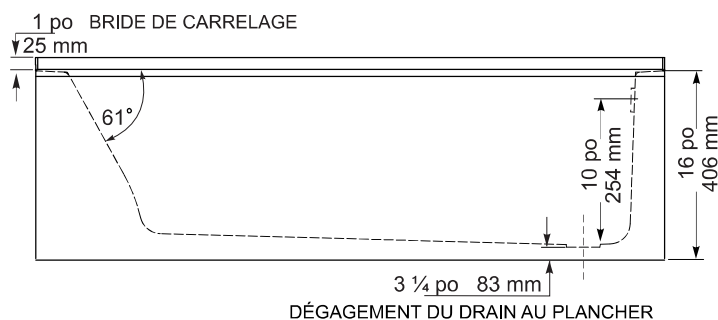
\* La gauche ou la droite dépendent de l'emplacement de la plomberie

### CARACTÉRISTIQUES ET AVANTAGES DES PRODUITS

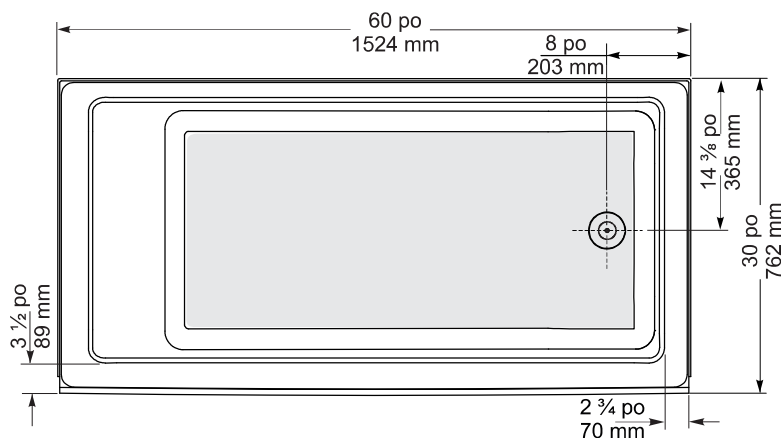
#### ☐ Baignoire de détente

- Acrylique formé sous vide et renforcé de fibre de verre
- Fini très lustré résistant aux rayures, aux taches et à la décoloration
- Baignoire de 16 po de profondeur munie
- Ce bain comporte une bride de fixation de 1 po. pour pose de céramique sur 3 côtés
- Raccordement au-dessus du plancher
- Fond à motifs

#### VUE DE DEVANT



#### VUE DU DESSUS



#### SPÉCIFICATIONS GÉNÉRALES

Poids moyen	67 lb	30 kg
Partie baignoire au bas	48 po x 22 po	1219 x 559 mm
Capacité jusqu'au niveau du trop-plein		173 litres
Profondeur d'eau entre l'orifice d'évacuation et le trop-plein	10 po	254 mm
Diamètre du drain	2 po	51 mm
Diamètre du trop-plein	2 1/2 po	64 mm
Dégagement du drain au plancher	3 1/4 po	83 mm

**NOTES:** S'il vous plaît confirmer les dimensions actuels de votre produit pour garantir une identification correct. La baignoire doit être installée sur le plancher soutenue par les 4 pattes et 2 coureurs. Caler si requis pour que la baignoire soit à niveau et obtenir un drainage approprié. Consulter les directives d'installations pour obtenir plus de renseignements.

**IMPORTANT :** Les dimensions des appareils sont nominales et peuvent varier de  $\pm 1/4$  po (6 mm). Le poids varie de +/- 5 lb (2.3 kg). Le dessin n'est pas à l'échelle. Ces dimensions peuvent être changées à la discrétion du fabricant.

Attestations de conformité - Se conforme aux spécifications suivantes ou les dépasse :

- CAN/CSA - Série B45

