

Solid Surface Freestanding

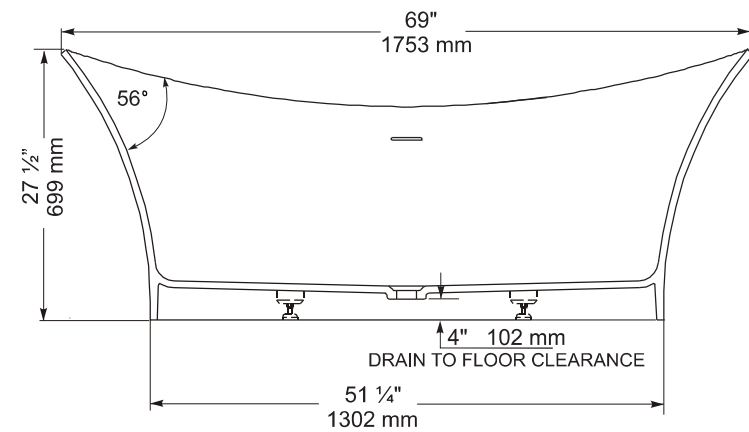


FSW105	Solid Surface Soaker
Size:	69" x 29 1/2" x 27 1/2" 1753 mm x 749 mm x 698 mm

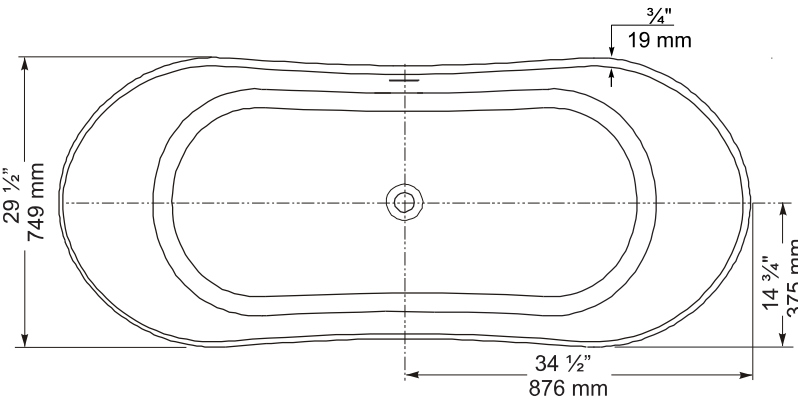
PRODUCT FEATURES & BENEFITS

- Mirolin Solid Surface Free Standing Collection is manufactured with both natural stone and manmade materials. Ingredients are mixed to provide an ultra-smooth, high gloss, non-porous, solid and durable surface
- Scratch, stain and fade resistant
- Includes integral pop up drain and slotted overflow
- Includes leveling feet

FRONT VIEW



TOP VIEW



GENERAL SPECIFICATIONS		
Average Weight	238 lb	108 kg
Bathing Well at bottom	20" x 48"	508 x 1219 mm
Capacity Drain to Overflow		286 litres
Water Depth Drain to Overflow	14 1/2 po	368 mm
Drain Opening (dia.)	2"	51 mm
Overflow Opening	3 1/8" x 3/8"	80 x 10 mm
Drain to Floor Clearance	4"	102 mm

NOTES: Please confirm measurements on actual product to ensure proper identification. Bathtub to be installed on the floor supported by self levelling feet. Adjust if required to level the bathtub for adequate drainage. Refer to installation instructions for additional information.

IMPORTANT: Dimensions of fixtures are nominal and may vary ± 1/4" (6 mm). Weight may vary ± 5 lb (2.3 kg). Drawing is not to scale. These measurements are subject to change at manufacturer's discretion.

Compliance Certifications - Meets or Exceeds the following Specifications :

- CAN/CSA-B 45
- ANSI-Z124



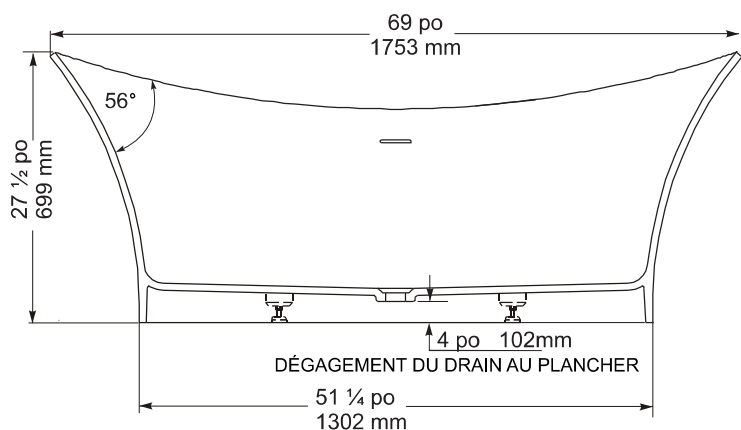
Baignoire autoportante à surface massive



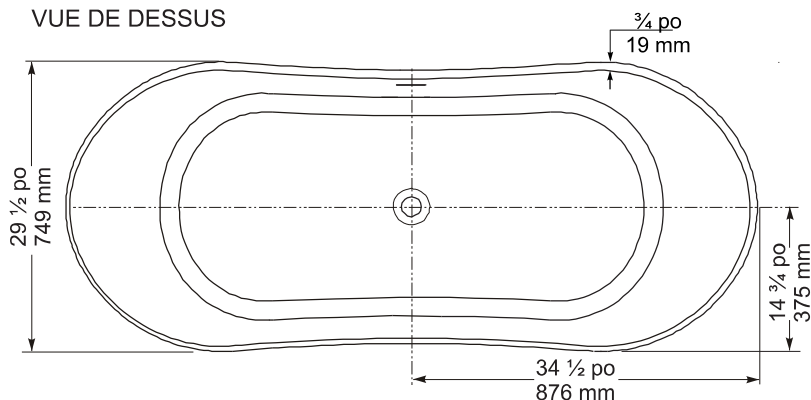
FSW105 Baignoire de détente à surface massive

Taille: 69 po x 29 ½ po x 27 ½ po
1753 mm x 749 mm x 698 mm

VUE AVANT



VUE DE DESSUS



CARACTÉRISTIQUES ET AVANTAGES DES PRODUITS

- Les baignoires autoportantes de la collection à surface massive d'Mirolin sont composées de pierre naturelle et de matériaux synthétiques. Ce mélange permet d'obtenir une surface très dure, résistante et durable, non poreuse, et au fini très luisant
- Résiste aux égratignures, aux taches et à la décoloration
- Comprend un vidage automatique intégré et un trop-plein à fente
- Comprend les pieds réglables

SPÉCIFICATIONS GÉNÉRALES

Poids moyen	238 lb	108 kg
Partie baignoire au bas	20 po x 48 po	508 mm x 1219 mm
Capacité jusqu'au niveau du trop-plein		286 litres
Profondeur d'eau entre l'orifice d'évacuation et le trop-plein	14 ½ po	368 mm
Diamètre du drain	2 po	51 mm
Ouverture du trop-plein	3 1/8x3/8 po	80 x 10 mm
Dégagement du drain au plancher	4 po	102 mm

NOTES: S'il vous plaît confirmer les dimensions actuels de votre produit pour garantir une identification correct. La baignoire doit être installée sur le plancher soutenue par les pattes autonivelants. Ajuster si requis pour que la baignoire soit à niveau et obtenir un drainage approprié. Consulter les directives d'installations pour obtenir plus de renseignements.

IMPORTANT : Les dimensions des appareils sont nominales et peuvent varier de ± ¼ po (6 mm). Le poids varie de +/- 5 lb (2.3 kg). Le dessin n'est pas à l'échelle. Ces dimensions peuvent être changées à la discrétion du fabricant.

Attestations de conformité - Se conforme aux spécifications suivantes ou les dépasse :

- CAN/CSA-B 45
- ANSI-Z124

