



BO62L/R	Soaker
Size: 60" x 32" x 20"	
1524 mm x 813 mm x 508 mm	

* Left or Right is determined by plumbing

PRODUCT FEATURES & BENEFITS

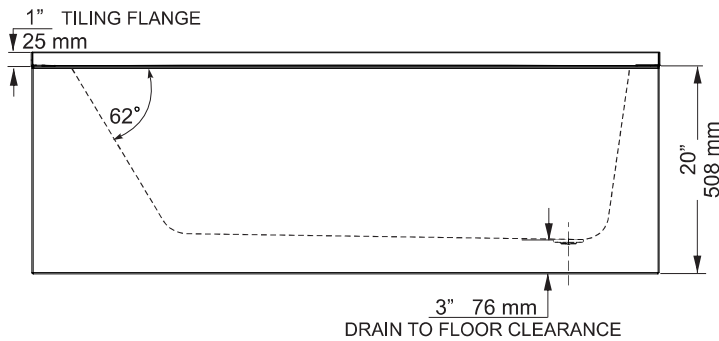
Soaker

- Vacuum formed acrylic reinforced with fiberglass
- Scratch, stain and fade resistant high gloss finish
- Built in 1" tile flange on 3 sides
- Above floor rough in
- Patterned bottom

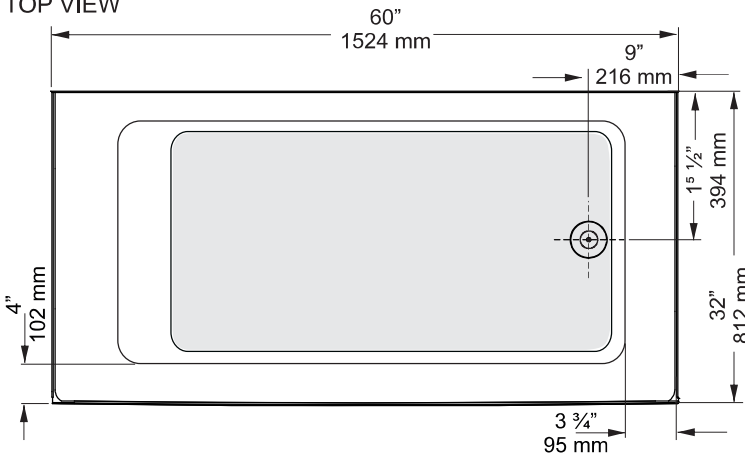
Optional Accessories

- Door(s) - Refer to price book / website for coordinating shower door options

FRONT VIEW



TOP VIEW



NOTES: Please confirm measurements on actual product to ensure proper identification. Bathtub to be installed on the floor supported by the 4 feet and 2 runners. Shim if required to level the bathtub for adequate drainage. Refer to installation instructions for additional information.

IMPORTANT: Dimensions of fixtures are nominal and may vary $\pm 1/4"$ (6 mm). Weight may vary ± 5 lb (2.3 kg). Drawing is not to scale. These measurements are subject to change at manufacturer's discretion.

GENERAL SPECIFICATIONS

Average Weight	70 lb	32 kg
Bathing Well at bottom	23" x 45"	584 x 1143 mm
Capacity Drain to Overflow		218 litres
Water Depth Drain to Overflow	12 5/8"	321 mm
Drain Opening (dia.)	2"	51 mm
Overflow Opening (dia.)	2 1/2"	64 mm
Drain to Floor Clearance	3"	76 mm

Compliance Certifications - Meets or Exceeds the following Specifications:

- CAN/CSA - B45 Series





BO62L/R Baignoire de détente

Taille: 60 po x 32 po x 20 po
1524 mm x 813 mm x 508 mm

* La gauche ou la droite dépendent de l'emplacement

CARACTÉRISTIQUES ET AVANTAGES DES PRODUITS

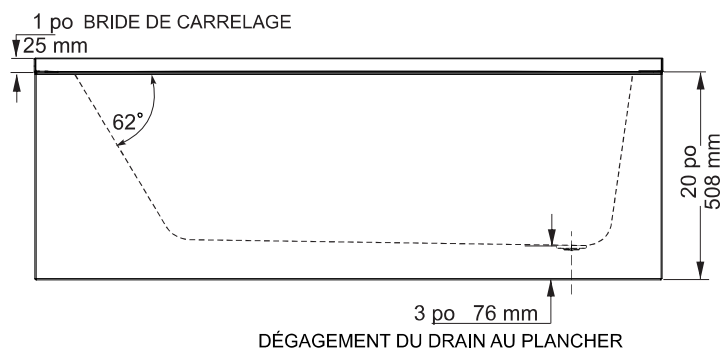
□ Baignoire de détente

- Acrylique formé sous vide et renforcé de fibre de verre
- Fini très lustré résistant aux rayures, aux taches et à la décoloration
- Ce bain comporte une bride de fixation de 1 po. pour pose de céramique sur 3 côtés
- Raccordement au-dessus du plancher
- Fond à motifs

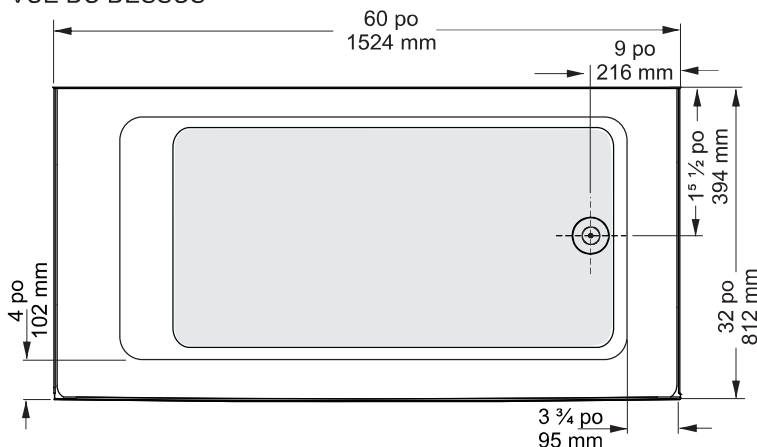
□ Accessoires Optionnels

- Porte(s) - Se reporter à la liste de prix/au site Web pour la coordination des options de porte de douche

VUE DE DEVANT



VUE DU DESSUS



SPÉCIFICATIONS GÉNÉRALES

Poids moyen	70 lb	32 kg
Partie baignoire au bas	23x45 po	584x1143 mm
Capacité jusqu'au niveau du trop-plein		218 litres
Profondeur d'eau entre l'orifice d'évacuation et le trop-plein	12 3/8 po	321 mm
Diamètre du drain	2 po	51 mm
Diamètre du trop-plein	2 1/2 po	64 mm
Dégagement du drain au plancher	3 po	76 mm

NOTES: S'il vous plaît confirmer les dimensions actuels de votre produit pour garantir une identification correct. La baignoire doit être installée sur le plancher soutenue par les 4 pattes et 2 coureurs. Caler si requis pour que la baignoire soit à niveau et obtenir un drainage approprié. Consulter les directives d'installations pour obtenir plus de renseignements.

IMPORTANT : Les dimensions des appareils sont nominales et peuvent varier de $\pm 1/4$ po (6 mm). Le poids varie de +/- 5 lb (2.3 kg). Le dessin n'est pas à l'échelle. Ces dimensions peuvent être changées à la discrétion du fabricant.

Attestations de conformité - Se conforme aux spécifications suivantes ou les dépasse :

- CAN/CSA - Série B45

