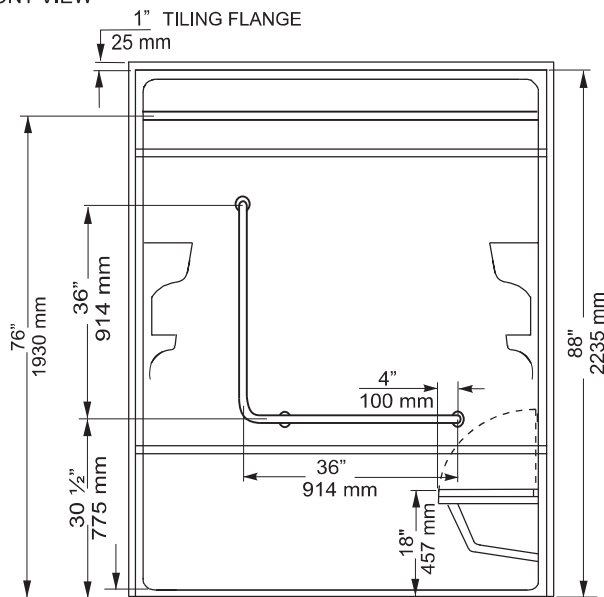


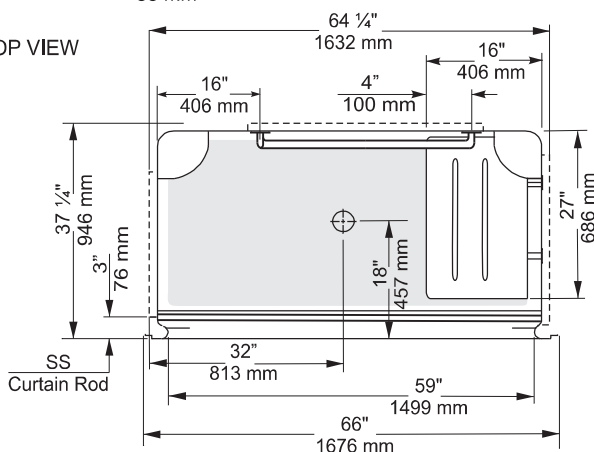


LEFT HAND MODEL

FRONT VIEW



TOP VIEW



AROS66L/R Shower with fold up seat

Size: 66" x 37 1/4" x 88"
1676 mm x 946 mm x 2235 mm



* Left or Right is determined by plumbing

PRODUCT FEATURES & BENEFITS

Shower

- Vacuum formed acrylic reinforced with fiberglass
- Scratch, stain and fade resistant high gloss finish
- 4 shelves
- Grab Bars 1 1/2" dia. stainless steel bar with concealed mounting, factory installed L-Shaped grab bar - 36" x 36"
- FD2 chrome drain is included
- Built in 1" tile flange on 3 sides
- Factory installed stainless steel shower curtain rod
- Factory installed rectangular fold-up seat in white, phenolic wood with stainless steel supports
- Patterned bottom

Optional Accessories

- Dome Light

NOTES: Please confirm measurements on actual product to ensure proper identification. Unit to be installed on the floor supported by the 2 feet and front edge. Shim if required to level the bathtub for adequate drainage. Refer to installation instructions for additional information.

IMPORTANT: Dimensions of fixtures are nominal and may vary $\pm 1/4"$ (6 mm). Weight may vary ± 5 lb (2.3 kg). Drawing is not to scale. These measurements are subject to change at manufacturer's discretion.

GENERAL SPECIFICATIONS

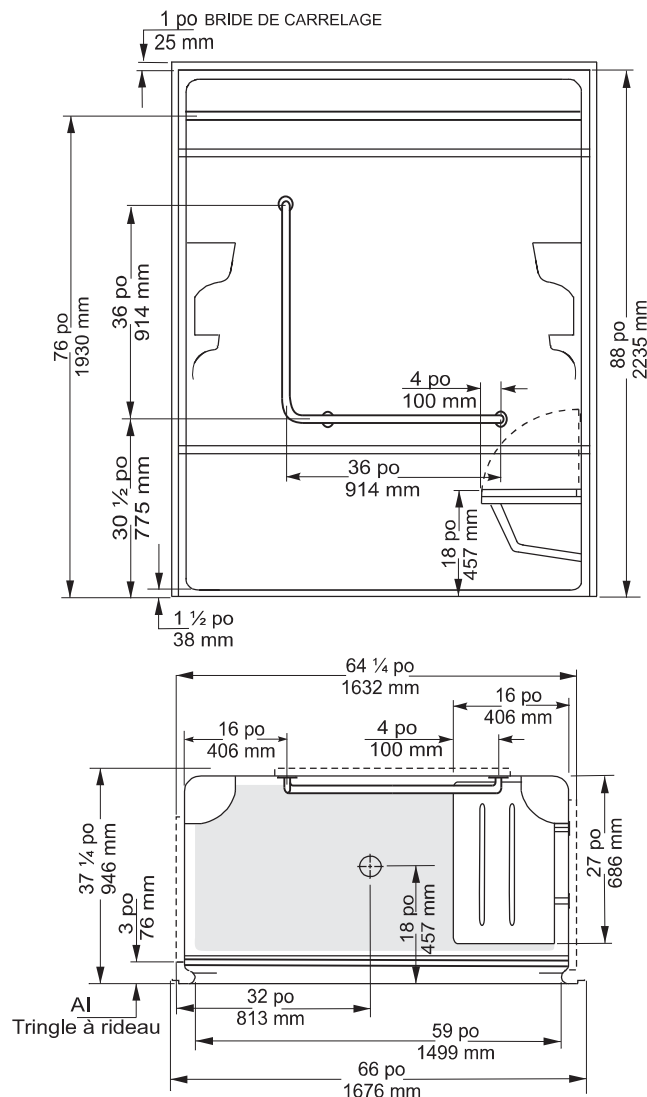
| | | |
|--------------------------|-------------|--------|
| Average Weight: | 220 lb | 100 kg |
| Drain Opening: | 3 1/4" dia. | 83 mm |
| Drain to floor clearance | 1/4" | 6 mm |

Compliance Certifications

Meets or Exceeds the following Specifications:

- CAN/CSA - Series B45
- CAN/CSA B651-12 - October 2015




MODÈLE DE MAIN GAUCHE
VUE DE DEVANT

AROS66L/R Douche avec plier siège
Taille: 66 po x 37 1/4 po x 88 po
 1676 mm x 946 mm x 2235 mm


* La gauche ou la droite dépendent de l'emplacement de la plomberie

CARACTÉRISTIQUES ET AVANTAGES DU PRODUIT
 Douche

- Acrylique moulé sous vide renforcé de fibre de verre
- Fini très luisant résistant aux éraflures, aux taches et à la décoloration
- 4 étagères
- Barres de maintien de 1 1/2 po de diamètre préinstallées en usine, avec fixations invisibles barre de maintien en forme de L de 36 po x 36 po
- Orifice de vidange chromé FD2 compris
- Ce bain comporte une bride de fixation de 1 po. pour pose de céramique sur 3 côtés
- Tringle à rideau de douche en acier inoxydable déjà installée
- Siège pliable rectangulaire blanc, en bois phénolique avec supports en acier inoxydable préinstallés en usine
- Fond à motifs

 Accessoires Optionnels

- Éclairage de dôme

NOTES: S'il vous plaît confirmer les dimensions actuels de votre produit pour garantir une identification correct. Unité doit être installée sur le plancher soutenue par les 2 pattes et le bord avant. Caler si requis pour que la baignoire soit à niveau et obtenir un drainage approprié. Consulter les directives d'installations pour obtenir plus de renseignements.

IMPORTANT : Les dimensions des appareils sont nominales et peuvent varier de ± 1/4 po (6 mm). Le poids varie de +/- 5 lb (2.3 kg). Le dessin n'est pas à l'échelle. Ces dimensions peuvent être changées à la discrétion du fabricant.

SPÉCIFICATIONS GÉNÉRALES

| | | |
|---------------------------------|----------|--------|
| Poids moyen | 220 lb | 100 kg |
| Ouverture d'évacuation dia. | 3 1/4 po | 83 mm |
| Dégagement du drain au plancher | 1/4 po | 6 mm |

Attestations de conformité

Se conforme aux spécifications suivantes ou les dépasse:

- CAN/CSA - Serie B45
- CAN/CSA B651-12 - October 2015

