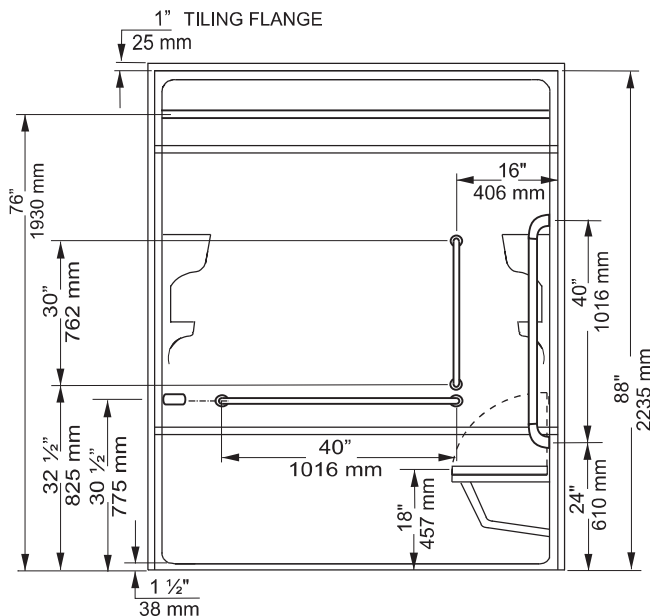


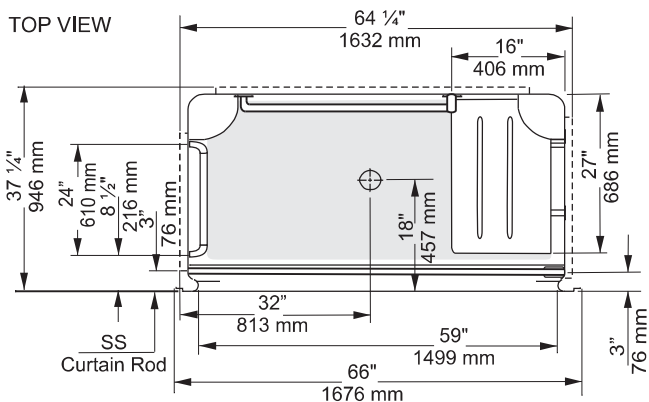


**LEFT HAND MODEL WITH FOLD-UP SEAT SHOWN**

FRONT VIEW



TOP VIEW



ARS66L/R Shower with fold up seat

Size: 66" x 37 1/4" x 88"  
1676 mm x 946 mm x 2235 mm



\* Left or Right is determined by plumbing

### PRODUCT FEATURES & BENEFITS

#### □ Shower

- Vacuum formed acrylic reinforced with fiberglass
- Scratch, stain and fade resistant high gloss finish
- 4 shelves
- Grab bars 1 1/4" dia. stainless steel with concealed mounting, factory installed: 40"- vertical straight grab bar; 40"- horizontal straight grab bar; 30"- vertical straight grab bar; 24"- horizontal straight grab bar
- FD2 chrome drain is included
- Built in 1" tile flange on 3 sides
- Factory installed stainless steel shower curtain rod
- Factory installed rectangular fold-up seat in white phenolic wood with stainless steel supports
- Patterned bottom

#### □ Optional Accessories

- Dome Light

**NOTES:** Please confirm measurements on actual product to ensure proper identification. Unit to be installed on the floor supported by the 2 feet and front edge. Shim if required to level the bathtub for adequate drainage. Refer to installation instructions for additional information.

**IMPORTANT:** Dimensions of fixtures are nominal and may vary  $\pm 1/4"$  (6 mm). Weight may vary  $\pm 5$  lb (2.3 kg). Drawing is not to scale. These measurements are subject to change at manufacturer's discretion.

#### GENERAL SPECIFICATIONS

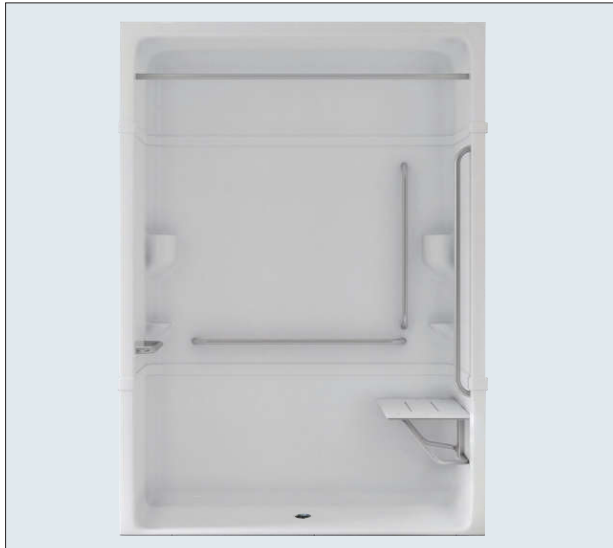
Average Weight:	220 lb	100 kg
Drain Opening:	3 1/4" dia.	83 mm
Drain to floor clearance	1/4"	6 mm

#### Compliance Certifications

Meets or Exceeds the following Specifications:

- CAN/CSA - Series B45
- CAN/CSA B651-12 - October 2015




**ARS66L/R** Douche avec plier siège

**Taille:** 66 po x 37 ¼ po x 88 po  
 1676 mm x 946 mm x 2235 mm


\* La gauche ou la droite dépendent de l'emplacement de la plomberie

**CARACTÉRISTIQUES ET AVANTAGES DU PRODUIT**
 **Douche**

- Acrylique moulé sous vide renforcé de fibre de verre
- Fini très luisant résistant aux éraflures, aux taches et à la décoloration
- 4 étagères
- Barres de maintien de 1 ¼ po de diamètre préinstallées en usine, avec fixations invisibles : barre de maintien droite verticale de 40 po; barre de maintien droite horizontale de 30 po; barre de maintien droite horizontale de 24 po
- Orifice de vidange chromé FD2 compris
- Ce bain comporte une bride de fixation de 1 po. pour pose de céramique sur 3 côtés
- Tringle à rideau de douche en acier inoxydable installée en usine
- Siège pliable rectangulaire blanc en bois phénolique avec supports en acier inoxydable préinstallés en usine
- Fond à motifs

 **Accessoires Optionnels**

- Éclairage de dôme

**NOTES:** S'il vous plaît confirmer les dimensions actuels de votre produit pour garantir une identification correct. Unité doit être installée sur le plancher soutenue par les 2 pattes et le bord avant. Caler si requis pour que la baignoire soit à niveau et obtenir un drainage approprié. Consulter les directives d'installations pour obtenir plus de renseignements.

**IMPORTANT :** Les dimensions des appareils sont nominales et peuvent varier de ± ¼ po (6 mm). Le poids varie de +/- 5 lb (2.3 kg). Le dessin n'est pas à l'échelle. Ces dimensions peuvent être changées à la discrétion du fabricant.

**SPÉCIFICATIONS GÉNÉRALES**

Poids moyen	220 lb	100 kg
Ouverture d'évacuation dia.	3 ¼ po	83 mm
Dégagement du drain au plancher	¼ po	6 mm

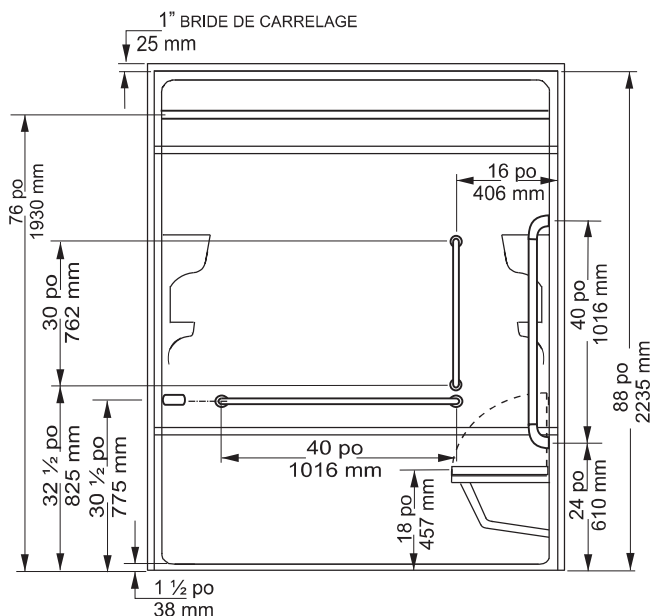
**Attestations de conformité**

Se conforme aux spécifications suivantes ou les dépasse:

- CAN/CSA - Serie B45
- CAN/CSA B651-12 - October 2015


**MODÈLE DE MAIN GAUCHE AVEC REPLIER SEAT ILLUSTRÉ**

VUE DE DEVANT



VUE DU DESSUS

