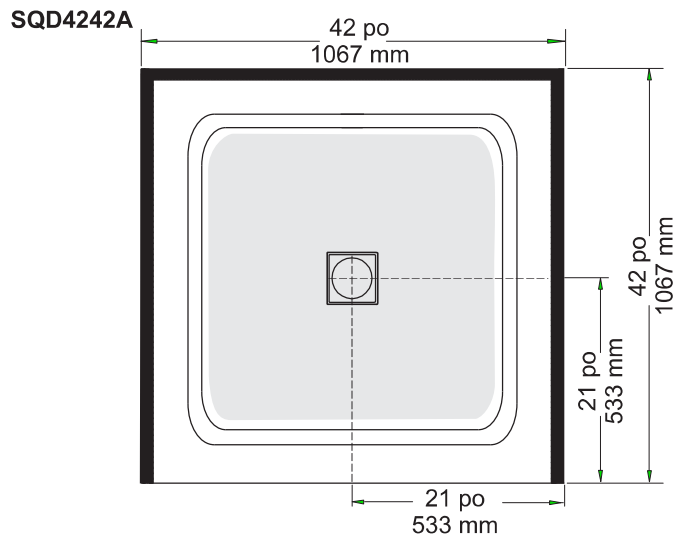


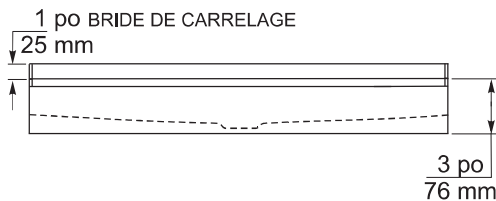


Bride d'alcôve sur 3 côtés illustrée

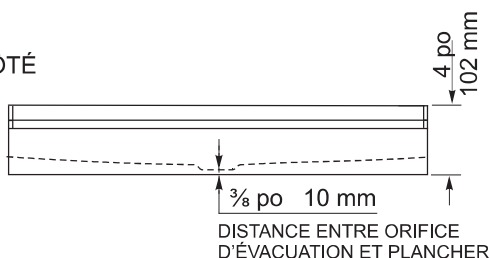
VUE DU DESSUS



VUE DE DEVANT



VUE DE CÔTÉ



SQD4242A Base de douche, bride d'alcôve sur 3 côtés

Taille : 42 po x 42 po x 3 po  
1067 mm x 1067 mm x 76 mm

### CARACTÉRISTIQUES ET AVANTAGES DU PRODUIT

- Bac de Douche**
  - Acrylique formé sous vide et renforcé de fibre de verre
  - Fini très luisant, résistant aux égratignures, aux taches et à la ternissure
  - Les bases suivants tient un boudin de tuile d'une pouce illustré par les lignes solides
  - Fond à motifs
  - FD3 drain de chrome inclus
- Accessoires Optionnels**
  - Porte(s) - Se reporter à la liste de prix/au site Web pour la coordination des options de porte de douche

### SPÉCIFICATIONS GÉNÉRALES

Poids moyen	45 lb	20 kg
Diamètre du drain	3 ¼ po dia.	83 mm
Dégagement du drain au plancher	¾ po	10 mm

**NOTES:** S'il vous plaît confirmer les dimensions actuels de votre produit pour garantir une identification correct. Le bac de douche doit être installé sur le plancher en étant supporté par les 2 pattes et le rebord avant. Caler si nécessaire pour mettre la douche niveau et assurer une vidange adéquate. Consulter les directives d'installations pour obtenir plus de renseignements.

**IMPORTANT :** Les dimensions des appareils sont nominales et peuvent varier de ± ¼ po (6 mm). Le poids varie de +/- 5 lb (2,3 kg). Le dessin n'est pas à l'échelle. Ces dimensions peuvent être changées à la discrétion du fabricant.

Attestations de conformité -  
Se conforme aux spécifications suivantes ou les dépasse :

- CAN/CSA - Série B45

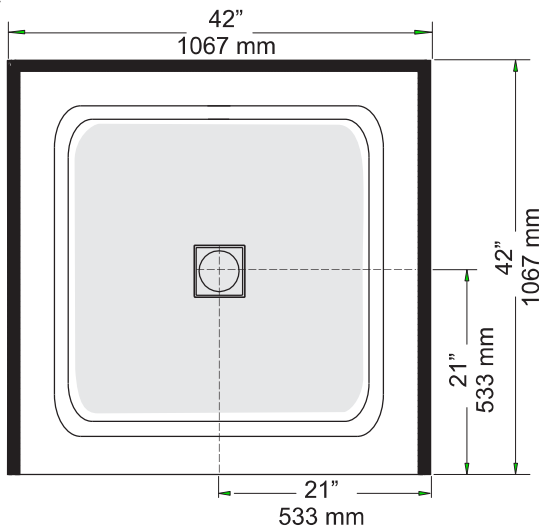




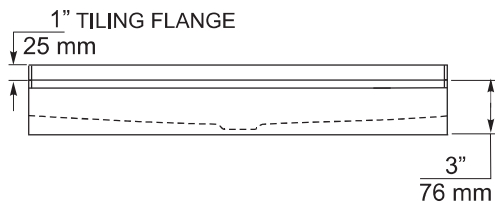
3 Sided Alcove Flange Shown

TOP VIEW

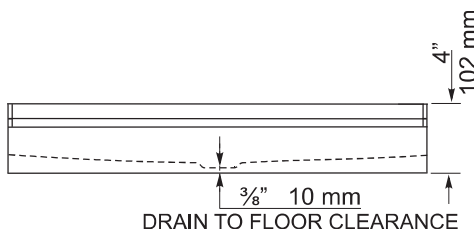
SQD4242A



FRONT VIEW



SIDE VIEW



SQD4242A Shower base, 3 sided alcove flange

Size: 42"x 42" x 3"  
1067 mm x 1067 mm x 76 mm

### PRODUCT FEATURES & BENEFITS

#### □ Shower Base

- Vacuum formed acrylic reinforced with fiberglass
- Scratch, stain and fade resistant high gloss finish
- Built in 1" tile flange as illustrated by the bold lines
- Patterned bottom
- FD3 chrome drain included

### OPTIONAL ACCESSORIES

- Door(s) - Refer to price book / website for coordinating shower door options

### GENERAL SPECIFICATIONS

Average Weight	45 lb	20 kg
Drain Opening	3 1/4" dia.	83 mm
Drain to Floor Clearance	3/8"	10 mm

**Notes:** Please confirm measurements on actual product to ensure proper identification. Shower base to be installed on the floor supported by two feet and front edge. Shim if required to level for adequate drainage. Refer to installation instructions for additional information.

**IMPORTANT:** Dimensions of fixtures are nominal and may vary  $\pm 1/4"$  (6 mm). Weight may vary  $\pm 5$  lb (2.3 kg). Drawing is not to scale. These measurements are subject to change at manufacturer's discretion.

### Compliance Certifications -

Meets or Exceeds the following Specifications:

- CAN/CSA - B45 Series

