

Collection de baignoires autoportantes en deux pièces



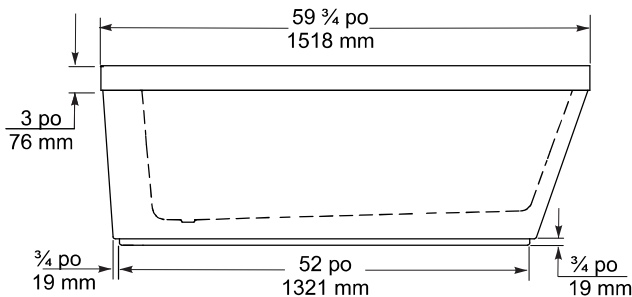
CF2012 Baignoire de détente autoportante en deux pièces
 Taille: 59 ¾ po x 31 ¾ po x 22 po
 1518 mm x 806 mm x 559 mm

CARACTÉRISTIQUES ET AVANTAGES DES PRODUITS

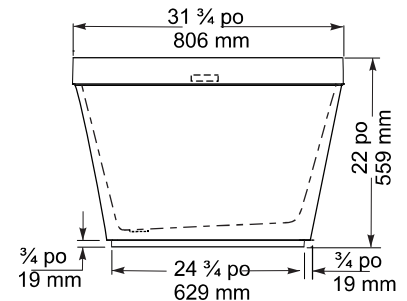
- Acrylique formé sous vide et renforcé de fibre de verre
- Fini très lustré résistant aux rayures, aux taches et à la décoloration
- Conception en deux parties d'installation facile
- Peuvent recevoir des robinets montés sur le tablier
- Comprend un vidage automatique intégré et un trop-plein rectangulaire
- Comprend les pieds réglables

Ensemble de deux pièces

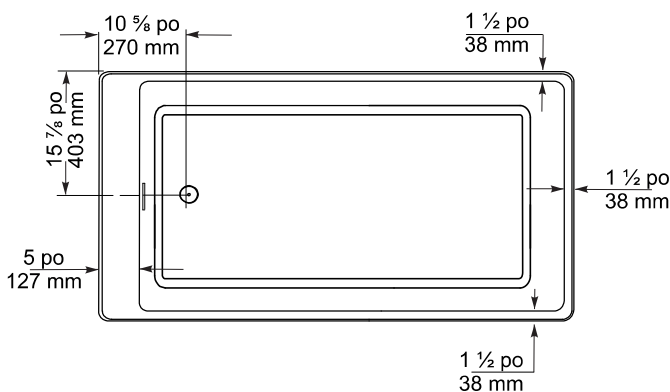
VUE AVANT



VUE EN BOUT



VUE DE DESSUS



SPÉCIFICATIONS GÉNÉRALES

Poids moyen	85 lb	39 kg
Partie baignoire au bas	21 ½ po x 44 po	546 mm x 1118 mm
Capacité jusqu'au niveau du trop-plein		264 litres
Profondeur d'eau entre l'orifice d'évacuation et le trop-plein	15 ¼ po	387 mm
Diamètre du drain	2 po	51 mm
Ouverture du trop-plein	2 ¼ po x ½ po	57 x 13 mm
Dégagement du drain au plancher	3 ¼ po	83 mm

NOTES: S'il vous plaît confirmer les dimensions actuels de votre produit pour garantir une identification correct. La baignoire doit être installée sur le plancher soutenue par les 5 pattes autonivelants. Ajuster si requis pour que la baignoire soit à niveau et obtenir un drainage approprié. Consulter les directives d'installations pour obtenir plus de renseignements.

IMPORTANT : Les dimensions des appareils sont nominales et peuvent varier de ± ¼ po (6 mm). Le poids varie de +/- 5 lb (2.3 kg). Le dessin n'est pas à l'échelle. Ces dimensions peuvent être changées à la discrétion du fabricant.

Attestations de conformité - Se conforme aux spécifications suivantes ou les dépasse :

- CAN/CSA - Série B45



Two Piece Freestanding Collection



CF2012 Two Piece Freestanding Soaker

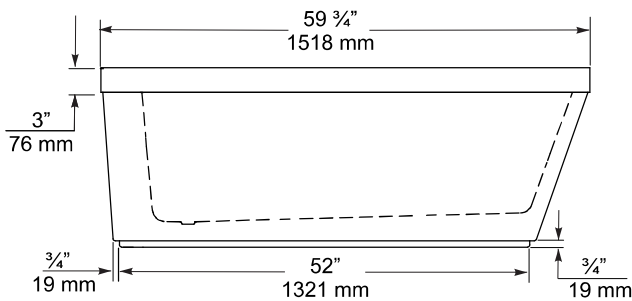
Size: 59 ¾" x 31 ¾" x 22"
1518 mm x 806 mm x 559 mm

PRODUCT FEATURES & BENEFITS

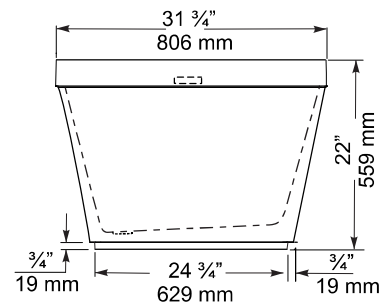
- Vacuum formed acrylic reinforced with fiberglass
- Scratch, stain and fade resistant high gloss finish
- Installation friendly two piece design
- Accepts deck mounted faucet
- Includes integral pop up drain and rectangular overflow
- Includes levelling feet

TWO PIECE ASSEMBLY

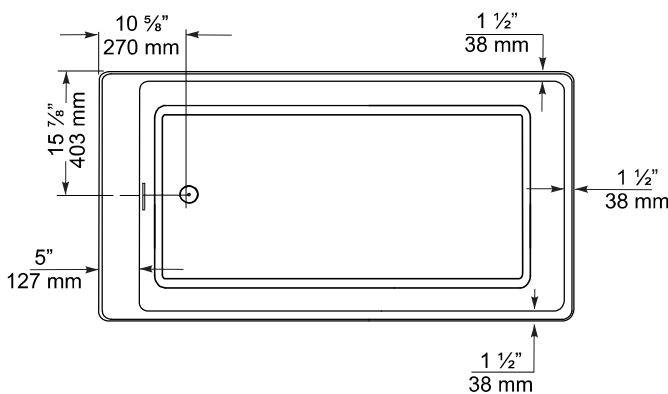
FRONT VIEW



END VIEW



TOP VIEW



GENERAL SPECIFICATIONS

Average Weight	85 lb	39 kg
Bathing Well at bottom	21 ½" x 44"	546 x 1118 mm
Capacity Drain to Overflow		264 litres
Water Depth Drain to Overflow	15 ¼"	387 mm
Drain Opening (dia.)	2"	51 mm
Overflow Opening	2 ¼" x ½"	57 x 13 mm
Drain to Floor Clearance	3 ¼"	83 mm

NOTES: Please confirm measurements on actual product to ensure proper identification. Bathtub to be installed on the floor supported by 5 self levelling feet. Adjust if required to level the bathtub for adequate drainage. Refer to installation instructions for additional information.

IMPORTANT: Dimensions of fixtures are nominal and may vary ± ¼" (6 mm). Weight may vary ± 5 lb (2.3 kg). Drawing is not to scale. These measurements are subject to change at manufacturer's discretion.

Compliance Certifications -

Meets or Exceeds the following Specifications:

- CAN/CSA - B45 Series

