

RBF516L/R Baignoire de détente

Size: 60 po x 32 po x 89 ½ po
1524 mm x 813 mm x 2273 mm

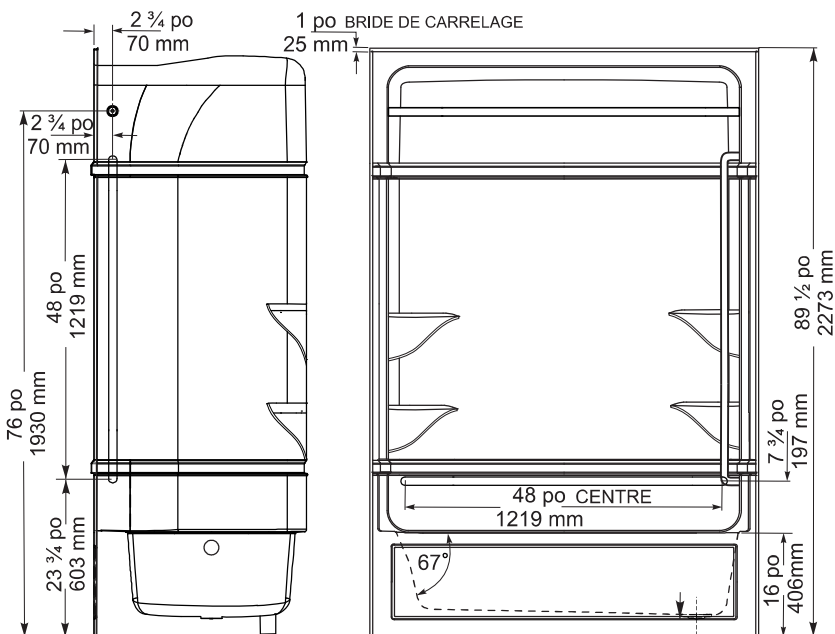
*La gauche ou la droite dépendent de l'emplacement de la plomberie

CARACTÉRISTIQUES ET AVANTAGES DES PRODUITS

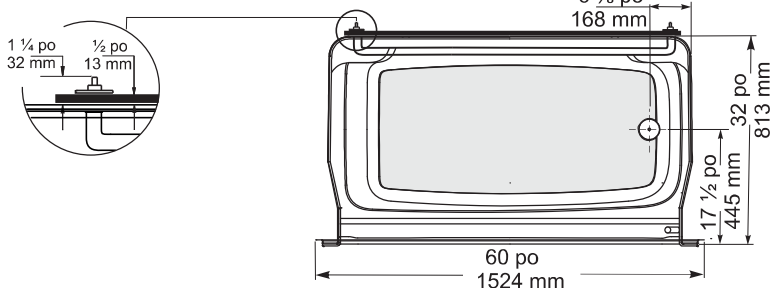
- Configuration des barres de sécurité**
 - Barres d'appui en acier inoxydable 1 ¼" en bois diagonal renforcé, installées en usine avec un montage dissimulé
 - Barre d'appui horizontale de 48" sur le mur arrière
 - Barre d'appui verticale de 48" sur la paroi latérale du drain
- Baignoire de détente**
 - Acrylique formé sous vide et renforcé de fibre de verre
 - Fini très lustré résistant aux rayures, aux taches et à la décoloration
 - 16 pouces de hauteur de seuil, porte-serviettes en acrylique, 4 grandes étagères
 - Ce bain comporte une bride de fixation de 1 po. pour pose de céramique sur 3 côtés
 - Ce bain comporte une bride de fixation de 1 po. pour pose de céramique sur 3 côtés
 - Fond à motifs
- Accessoires Optionnels**
 - Éclairage de dôme

VUE DE BOUT

VUE DE DEVANT



VUE DU DESSUS



SPÉCIFICATIONS GÉNÉRALES

Poids Moyen:	195 lb	89 kg
Partie baignoire au bas	23 ½ po x 46 ½ po	597 mm x 1181 mm
Capacité jusqu'au niveau du trop-plein	145 litres	
Profondeur de L'eau du trop-plein au drain	10 po	254 mm
Diamètre du drain	2 po	51 mm
Diamètre du trop-plein	2 ½ po	64 mm
Dégagement du drain au plancher	2 ¾ po	70 mm

NOTES: S'il vous plaît confirmer les dimensions actuels de votre produit pour garantir une identification correct. Unité doit être installée sur le plancher soutenue par les 3 pattes. Caler si requis pour que la baignoire soit à niveau et obtenir un drainage approprié. Consulter les directives d'installations pour obtenir plus de renseignements.

IMPORTANT : Les dimensions des appareils sont nominales et peuvent varier de ± ¼ po (6 mm). Le poids varie de +/- 5 lb (2.3 kg). Le dessin n'est pas à l'échelle. Ces dimensions peuvent être changées à la discrétion du fabricant.

Attestations de conformité - Se conforme aux spécifications suivantes ou les dépasse :

- CAN/CSA - Série B45





RBF516L/R Soaker
 Size: 60" x 32" x 89 1/2"
 1524 mm x 813 mm x 2273 mm

* Left or Right is determined by plumbing

PRODUCT FEATURES & BENEFITS

Grab Bar Configuration

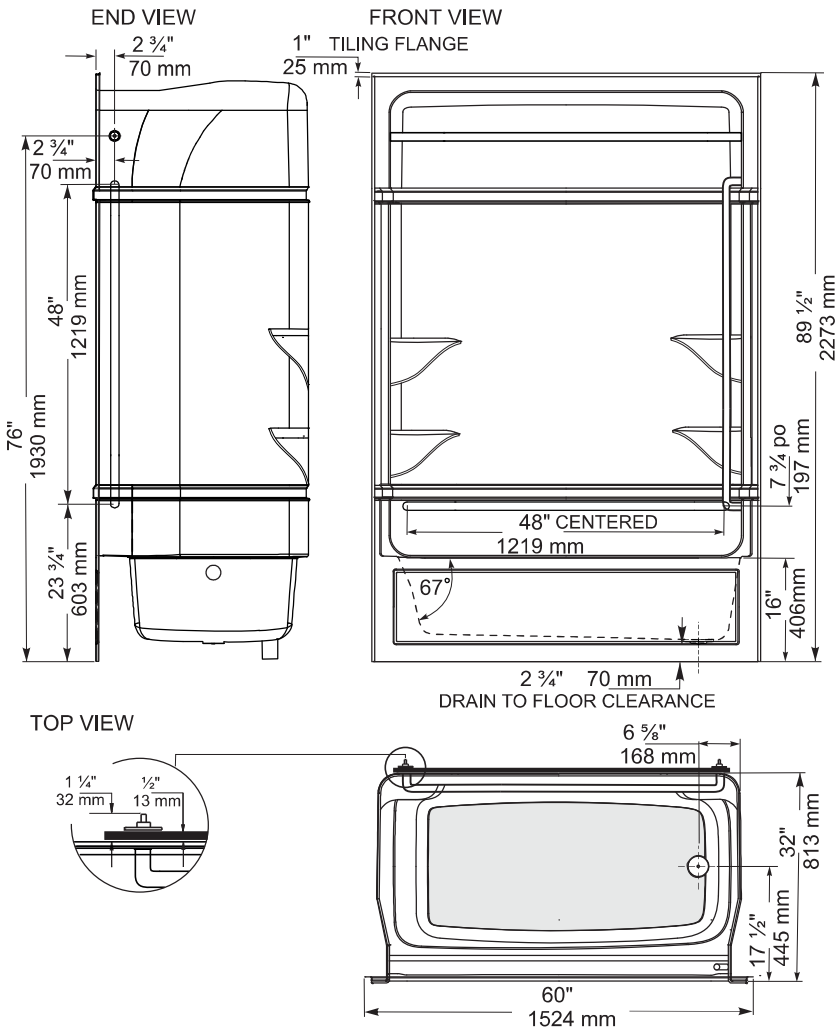
- Stainless steel grab bars 1 1/4" dia. wood reinforced, factory installed with concealed mounting
- 48" horizontal grab bar on the back wall
- 48" vertical grab bar on the drain side wall

Soaker

- Vacuum formed acrylic reinforced with fiberglass
- Scratch, stain and fade resistant high gloss finish
- 16 inch threshold height, 4 large shelves
- Built in 1" tile flange on 3 sides
- Stainless steel shower curtain rod is installed
- Patterned bottom

Optional Accessories

- Dome light



GENERAL SPECIFICATIONS		
Average Weight:	Soaker	195 lb 89 kg
Bathing Well at bottom	23 1/2" x 46 1/2"	597 x 1181 mm
Capacity Drain to Overflow		145 litres
Water Depth Drain to Overflow	10"	254 mm
Drain Opening (Diam.)	2"	51 mm
Overflow Opening	2 1/2"	64 mm
Drain to Floor Clearance	2 3/4"	70 mm

NOTES: Please confirm measurements on actual product to ensure proper identification. Unit to be installed on the floor supported by the 3 feet. Shim if required to level the bathtub for adequate drainage. Refer to installation instructions for additional information.

IMPORTANT: Dimensions of fixtures are nominal and may vary ±1/4" (6 mm). Weight may vary ± 5 lb (2.3 kg). Drawing is not to scale. These measurements are subject to change at manufacturer's discretion.

Compliance Certifications -

Meets or Exceeds the following Specifications:

- CAN/CSA - B45 Series

