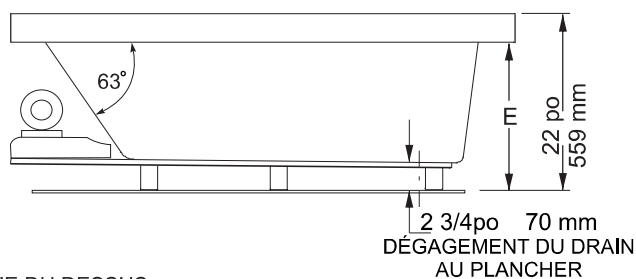
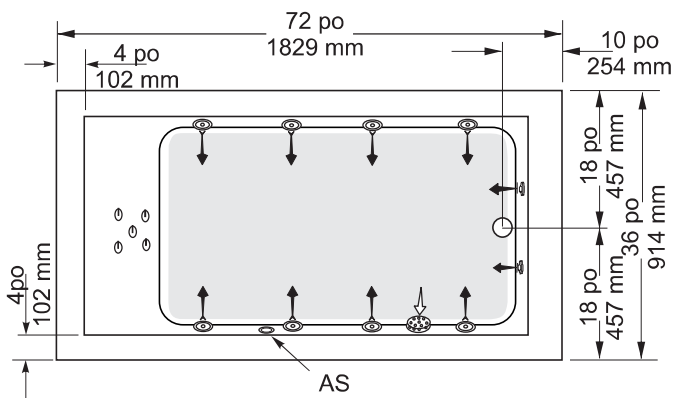




VUE DE DEVANT



VUE DU DESSUS



ÉPAISSEUR DE FLANC	4 po 102 mm	2 po 51 mm	3/8 po 10 mm
E	18 po 457 mm	20 po 508 mm	21 5/8 po 549 mm

PROFIL DE REBORD			
<b>4 po</b>	<b>2 po</b>	<b>SlimLine<sup>MC</sup></b>	
BO93	BO932	BO93S	Baignoire de détente
WB93	WB932	WB93S	À remous - Jets dorsaux
Taille: 72 po x 36 po x 22 po 1829 mm x 914 mm x 559 mm			

### CARACTÉRISTIQUES ET AVANTAGES DES PRODUITS

#### Baignoire de détente

- Acrylique formé sous vide et renforcé de fibre de verre
- Fini très lustré résistant aux rayures, aux taches et à la décoloration
- Fond à motifs

#### Système à remous

- Pompe et moteur de 3/4 HP précablés et autodrainants installés sur plate-forme en usine
- 8 jets à débit réglable pour baignoire à remous, 2 jets pour les pieds, 5 jets rotatifs dorsaux
- Interrupteur pneumatique monté sur gorge

#### Accessoires Optionnels

- Jets de couleurs assorties standards; chrome poli ou nickel brossé également offerts comme mise à niveau
- Élément chauffant pour baignoire d'hydromassage installé en usine
- Rebord pour carreaux de céramique KTLEV

SPÉCIFICATIONS GÉNÉRALES			
Poids moyen	Baignoire de détente	80 lb	36 kg
	Baignoire à remous	124 lb	56 kg
Partie baignoire au bas		25 po x 55po	635 x 1397 mm
Capacité jusqu'au niveau du trop-plein			364 litres
Min. de fonctionnement			250 litres
Profondeur d'eau entre l'orifice d'évacuation et le trop-plein		15 po	381 mm
Diamètre du drain		2 po	51 mm
Diamètre du trop-plein		2 1/2 po	64 mm
Dégagement du drain au plancher		2 3/4 po	70 mm
SPÉCIFICATION ÉLECTRIQUES			
Pompe / moteur de baignoire à remous		3/4HP, 7.5 A,	120V

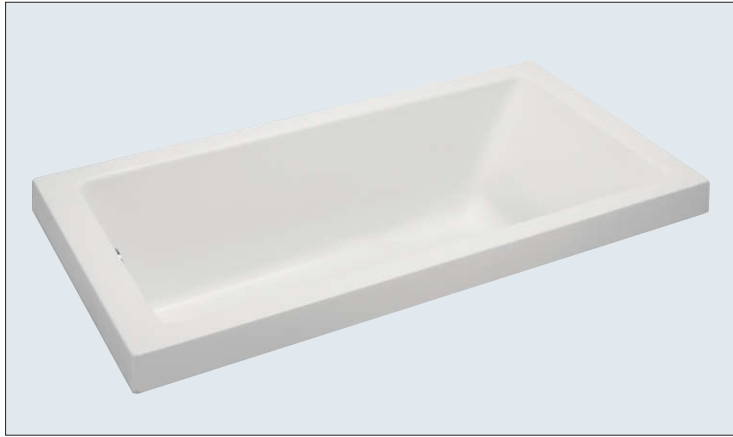
**NOTES:** S'il vous plaît confirmer les dimensions actuels de votre produit pour garantir une identification correct. La baignoire doit être installée sur le plancher soutenue par les 5 pattes. Caler si requis pour que la baignoire soit à niveau et obtenir un drainage approprié. Le moteur pour baignoire tourbillon / plomberie peut dépasser à l'extérieur des limites de la périphérie jusqu'à un maximum de 2 pouces sur les modèles à jet arrière. Consulter les directives d'installations pour obtenir plus de renseignements.

**IMPORTANT :** Les dimensions des appareils sont nominales et peuvent varier de ± 1/4 po (6 mm). Le poids varie de +/- 5 lb (2,3 kg). Le dessin n'est pas à l'échelle. Ces dimensions peuvent être changées à la discrétion du fabricant.

**Attestations de conformité - Se conforme aux spécifications suivantes ou les dépasse :**

- CAN/CSA - Série B45
- CAN/SCA - Standard d'hydromassage



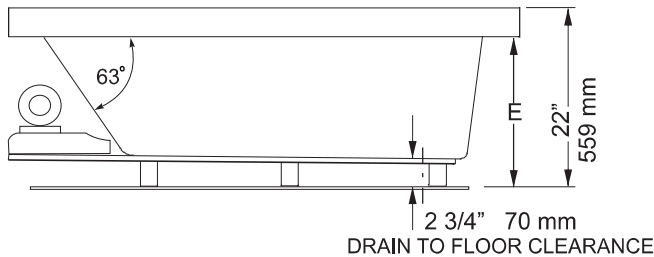


FLANGE PROFILE			
<b>4"</b>	<b>2"</b>	<b>SlimLine™</b>	
BO93 WB93	BO932 WB932	BO93S WB93S	Soaker Whirlpool - Back jets
Size: 72" x 36" x 22" 1829 mm x 914 mm x 559 mm			

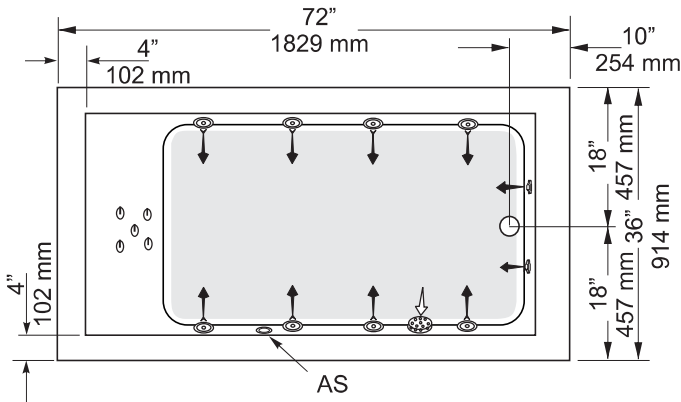
### PRODUCT FEATURES & BENEFITS

- Soaker**
  - Vacuum formed acrylic reinforced with fiberglass
  - Scratch, stain and fade resistant high gloss finish
  - Patterned bottom
  
- Whirlpool System**
  - 3/4 HP pre-wired self draining pump and motor factory installed on a platform base
  - 8 adjustable flow whirlpool jets, 2 foot jets, 5 spinner back jets
  - Deck mounted air switch (A/S)
  
- Optional Accessories**
  - Colour coordinated jets standard; polished chrome or brushed nickel available as an upgrade
  - Factory installed whirlpool heater
  - Tile flange kit KTLEV

FRONT VIEW



TOP VIEW



FLANGE THICKNESS	4"	102 mm	2"	51 mm	3/8"	10 mm
E	18"	457 mm	20"	508 mm	21 5/8"	549 mm

**NOTES:** Please confirm measurements on actual product to ensure proper identification. Bathtub to be installed on the floor supported by the 5 feet. Shim if required to level the bathtub for adequate drainage. Whirlpool motor / plumbing may protrude outside the confines of the bathtub periphery up to a maximum of 2 inches on the back jet models. Refer to installation instructions for additional information.

**IMPORTANT:** Dimensions of fixtures are nominal and may vary ± 1/4" (6 mm). Weight may vary ± 5 lb (2.3 kg). Drawing is not to scale. These measurements are subject to change at manufacturer's discretion.

GENERAL SPECIFICATIONS			
Average Weight	Soaker	80 lb	36 kg
	Whirlpool	124 lb	56 kg
Bathing Well at bottom		25" x 55"	635 x 1397 mm
Capacity Drain to Overflow			364 litres
Min. operating capacity			250 litres
Water Depth Drain to Overflow		15"	381 mm
Drain Opening (dia.)		2"	51 mm
Overflow Opening ( dia.)		2 1/2"	64 mm
Drain to Floor Clearance		2 3/4"	70 mm
ELECTRICAL SPECIFICATIONS			
Whirlpool pump / motor		3/4HP, 7.5 AMP, 120V	

**Compliance Certifications -**

**Meets or Exceeds the following Specifications:**

- CAN/CSA - B45 Series
- CAN/SCA - Hydromassage Standard

