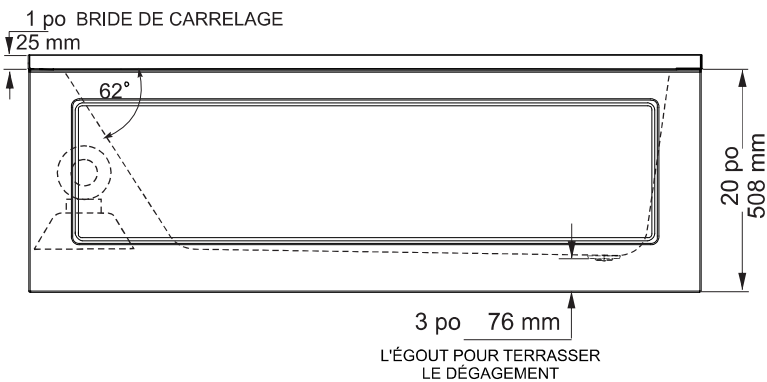
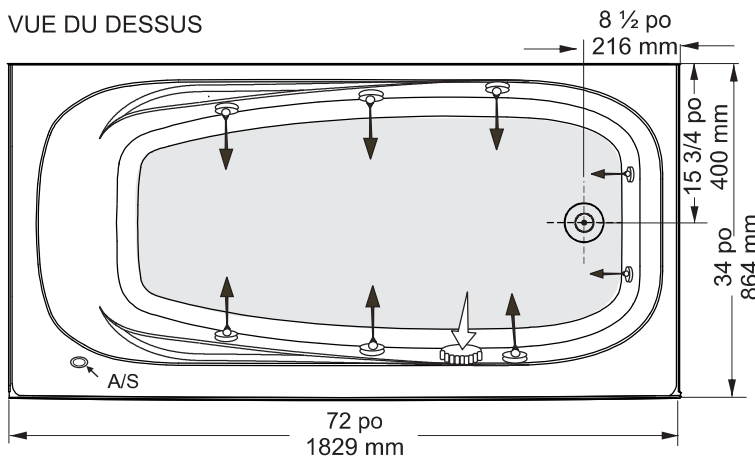




VUE DE DEVANT



VUE DU DESSUS



PA7234L/R Baignoire de détente
PAS7234L/RAW Baignoire à remous

Taille: 72 po x 34 po x 20 po
1829 mm x 864 mm x 508 mm

* La gauche ou la droite dépendent de l'emplacement de la plomberie

CARACTÉRISTIQUES ET AVANTAGES DES PRODUITS

Baignoire de détente

- Acrylique formé sous vide et renforcé de fibre de verre
- Fini très lustré résistant aux rayures, aux taches et à la décoloration
- Ce bain comporte une bride de fixation de 1 po. pour pose de céramique sur 3 côtés
- Panneau d'accès avant amovible sur tous les modèles d'hydromassage
- Raccordement au-dessus du plancher
- Fond à motifs

Système à remous

- Pompe et moteur de 3/4 HP précablés et autodrainants installés sur plate-forme en usine
- 6 jets à débit réglable pour baignoire à remous, 2 jets pour les pieds
- Interrupteur pneumatique monté sur gorge

Accessoires Optionnels

- Jets de couleurs assorties standards; chrome poli ou nickel brossé également offerts comme mise à niveau
- Élément chauffant pour baignoire d'hydromassage installé en usine

SPÉCIFICATIONS GÉNÉRALES

Poids moyen	Baignoire de détente	88 lb	40 kg
	Baignoire à remous	124 lb	56 kg
Partie baignoire au bas		24x53 po	610x1346 mm
Capacité jusqu'au niveau du trop-plein			291 litres
Min. de fonctionnement			204 litres
Profondeur d'eau entre l'orifice d'évacuation et le trop-plein		13 po	330 mm
Diamètre du drain		2 po	51 mm
Diamètre du trop-plein		2 ½ po	64 mm
Dégagement du drain au plancher		3 po	76 mm

SPÉCIFICATION ÉLECTRIQUES

Pompe / moteur de baignoire à remous 3/4HP, 7.5 A, 120V

NOTES:

La baignoire doit être installée sur le plancher soutenue par les 5 pattes. Caler si requis pour que la baignoire soit à niveau et obtenir un drainage approprié. Consulter les directives d'installations pour obtenir plus de renseignements.

IMPORTANT : Les dimensions des appareils sont nominales et peuvent varier de $\pm 1/4$ po (6 mm). Le poids varie de +/- 5 lb (2,3 kg). Le dessin n'est pas à l'échelle. Ces dimensions peuvent être changées à la discrétion du fabricant.

Attestations de conformité -

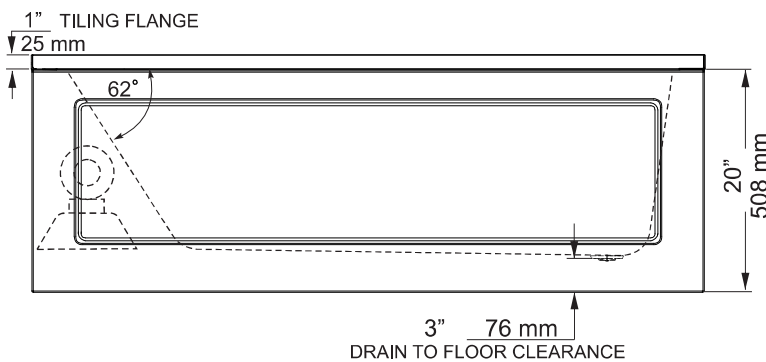
Se conforme aux spécifications suivantes ou les dépasse :

- CAN/CSA - Série B45
- CAN/SCA - C22.2 No.218.2 - Standard d'hydromassage

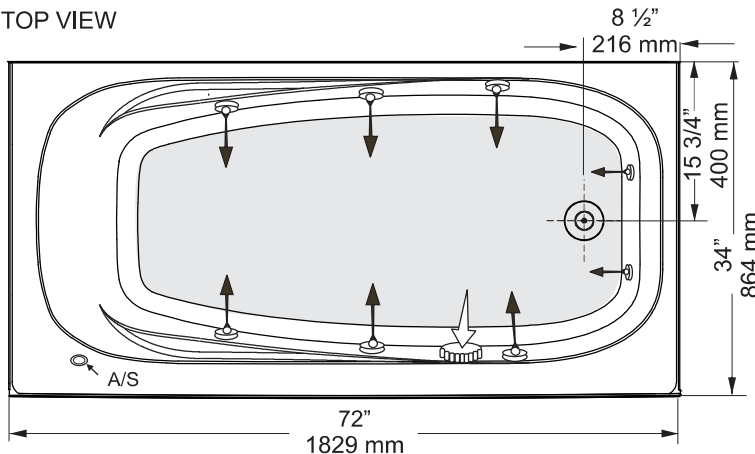




FRONT VIEW



TOP VIEW



PA7234L/R	Soaker
PAS7234L/RAW	Whirlpool
Size: 72" x 34" x 20"	
1829 mm x 864 mm x 508 mm	

* Left or Right is determined by plumbing

PRODUCT FEATURES & BENEFITS

- Soaker**
 - Vacuum formed acrylic reinforced with fiberglass
 - Scratch, stain and fade resistant high gloss finish
 - Built in 1" tile flange on 3 sides
 - Removable front access panel on all hydrotherapy models
 - Above floor rough in
 - Patterned bottom
- Whirlpool System**
 - 3/4 HP pre-wired self draining pump and motor factory installed on a platform base
 - 6 adjustable flow whirlpool jets, 2 foot jets
 - Deck mounted air switch (A/S)
- Optional Accessory**
 - Colour coordinated jets standard; polished chrome or brushed nickel available as an upgrade
 - Factory installed whirlpool heater

GENERAL SPECIFICATIONS

Average Weight	Soaker	88 lb	40 kg
	Whirlpool	124 lb	56 kg
Bathing Well	at bottom	24"x53"	610x1346 mm
Capacity	Drain to Overflow		291 litres
Min. operating capacity			204 litres
Water Depth	Drain to Overflow	13"	330 mm
Drain Opening (dia.)		2"	51 mm
Overflow Opening (dia.)		2 1/2"	64 mm
Drain to Floor Clearance		3"	76 mm

ELECTRICAL SPECIFICATIONS

Whirlpool pump / motor	3/4HP, 7.5 AMP, 120V
------------------------	----------------------

NOTES:

Bathtub to be installed on the floor supported by the 5 feet. Shim if required to level the bathtub for adequate drainage. Refer to installation instructions for additional information.

IMPORTANT: Dimensions of fixtures are nominal and may vary $\pm 1/4"$ (6 mm). Weight may vary ± 5 lb (2.3 kg). Drawing is not to scale. These measurements are subject to change at manufacturer's discretion.

Compliance Certifications -

Meets or Exceeds the following Specifications:

- CAN/CSA - B45 Series
- CAN/SCA - C22.2 No.218.2 - Hydromassage Standard

