

Série Free Living



FS5L/R	Douche monobloc sans siège
FS5LS/RS	Douche monobloc avec siège
FS53L/R	Douche en 3 pièces sans siège
FS53LS/RS	Douche en 3 pièces avec siège

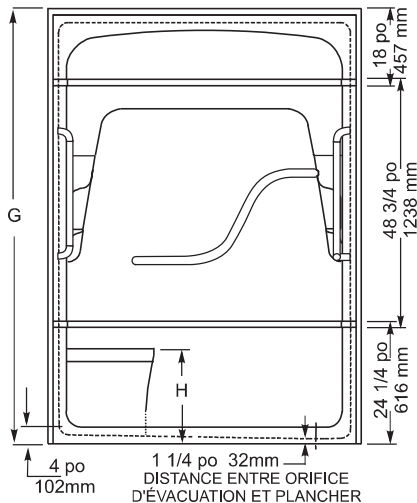
Taille: 60 x 33 1/4 x 88 po - Douche monobloc
1524 mm x 845 mm x 2235 mm
60 x 34 1/4 x 84 1/2 po - Douche en 3 pièces
1524 mm x 870 mm x 2146 mm

* La gauche ou la droite dépendent de l'emplacement de la plomberie

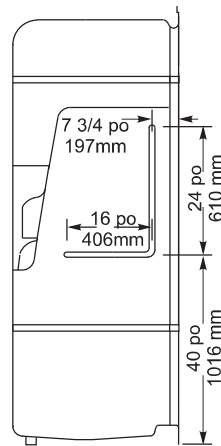
CARACTÉRISTIQUES ET AVANTAGES DES PRODUITS

- Configuration des barres de sécurité**
 - Une barre de maintien de 24 po sur l'un des côtés
 - Une barre de maintien en L de 24 x 16 po sur le côté humide
 - Barres de maintien en bois renforcé de 1 1/4 po, installées en usine, avec fixation dissimulée offerte en avec revêtement en poudre blanc
- Douche**
 - Acrylique formé sous vide et renforcé de fibre de verre
 - Fini très sùstre résistant aux rayures, aux taches et à la décoloration
 - 4 étagères
 - Barre d'appui de 1 1/4 po de diam., fini pudré Blanc montage masqué en usine
 - Installation plus rapide grâce au système "Snap Fit" (3-pc)
 - Ce bain comporte une bride de fixation de 1 po. pour pose de céramique sur 3 côtés
 - Drain de chrome FD2 inclus
 - Fond à motifs
- Accessoires optionnels**
 - Porte(s) - Se reporter à la liste de prix/au site Web pour la coordination des options de porte de douche
 - Éclairage de dôme
 - Tringle à rideau

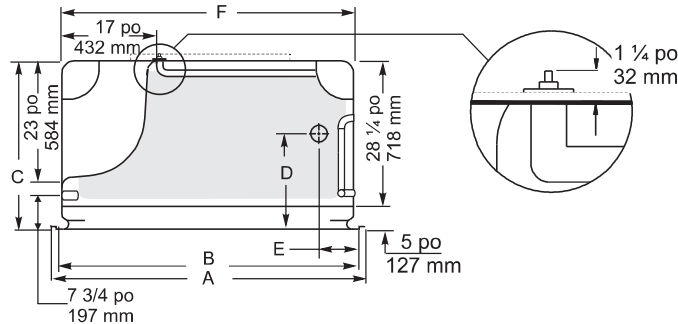
VUE DE DEVANT



VUE EN BOUT



VUE DU DESSUS



NOTES : S'il vous plaît confirmer les dimensions actuels de votre produit pour garantir une identification correct. Unité doit être installée sur le plancher soutenue par les 2 pattes. Caler si requis pour que la baignoire soit à niveau et obtenir un drainage approprié. Consulter les directives d'installations pour obtenir plus de renseignements.

IMPORTANT : Les dimensions des appareils sont nominales et peuvent varier de ± 1/4 po (6 mm). Le poids varie de +/- 5 lb (2.3 kg). Le dessin n'est pas à l'échelle. Ces dimensions peuvent être changées à la discrétion du fabricant.

	FS5L/R	FS5LS/RS	FS53L/R	FS53LS/RS
A	60 po	1524 mm	60 po	1524 mm
B	51 1/4 po	1302 mm	51 1/4 po	1302 mm
C	33 1/4 po	845 mm	34 1/4 po	870 mm
D	19 po	483 mm	19 po	483 mm
E	9 3/4 po	248 mm	9 3/4 po	248 mm
F	54 po	1372 mm	55 1/2 po	1410 mm
G	88 po	2235 mm	84 1/2 po	2146 mm
H	16 1/2 po	419 mm	16 1/2 po	419 mm

SPÉCIFICATIONS GÉNÉRALES

POIDS MOYEN:	196 lb	89 kg
OUVERTURE DU DRAIN	3 1/4 po dia.	83 mm
DÉGAGEMENT DU DRAIN AU PLANCHER	1 1/4 po	32 mm

Attestations de conformité - Se conforme aux normes suivantes ou les dépasse :

- CAN/CSA - Série B45



Free Living Series



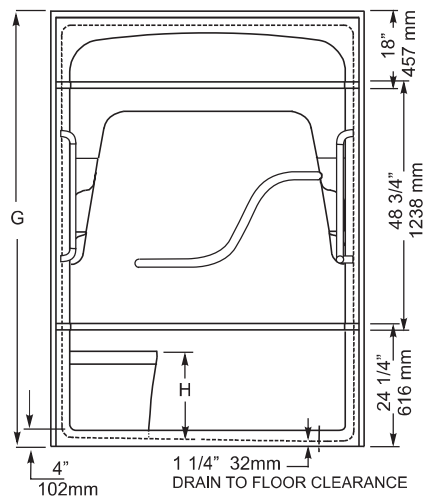
FS5L/R	1 Piece Shower without seat
FS5LS/RS	1 Piece Shower with Seat
FS53L/R	3 Piece Shower without seat
FS53LS/RS	3 Piece Shower with Seat
Size:	60" x 33 1/4" x 88" - 1 Piece Shower
	1524 mm x 845 mm x 2235 mm
	60" x 34 1/4" x 84 1/2" - 3 Piece Shower
	1524 mm x 870 mm x 2146 mm

* Left or Right is determined by plumbing

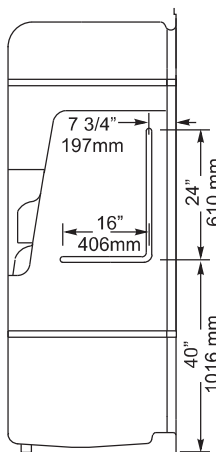
PRODUCT FEATURES & BENEFITS

- Grab Bar Configuration**
 - One 24" grab bar on one side
 - One 24"x16" L-Shaped grab bar on the wet side
 - Wood reinforced factory installed 1 1/4" dia grab bars with concealed mounting available in powder coated white
- Shower**
 - Vacuum formed acrylic reinforced with fiberglass
 - Scratch, stain and fade resistant high gloss finish
 - 4 shelves
 - 1 1/4" Dia. powder coated white factory installed with concealed mounting
 - Faster assembly with the "Snap-Fit" system (3-pieces)
 - FD2 chrome drain included
 - Built in 1" tile flange on 3 sides
 - Patterned bottom
- Optional Accessories**
 - Door(s) - Refer to price book / website for coordinating shower door options
 - Dome light

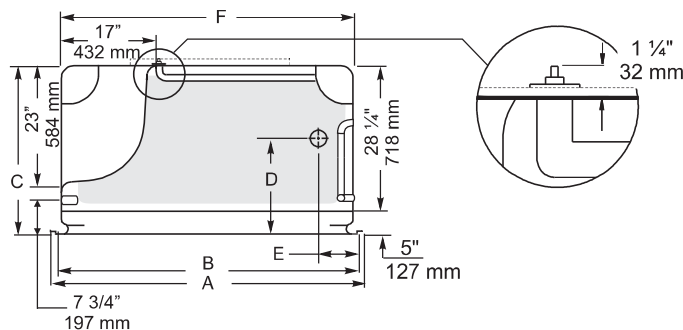
FRONT VIEW



END VIEW



TOP VIEW



	FS5L/R	FS5LS/RS	FS53L/R	FS53LS/RS
A	60"	1524 mm	60"	1524 mm
B	51 1/4"	1302 mm	51 1/4"	1302 mm
C	33 1/4"	845 mm	34 1/4"	870 mm
D	19"	483 mm	19"	483 mm
E	9 3/4"	248 mm	9 3/4"	248 mm
F	54"	1372 mm	55 1/2"	1410 mm
G	88"	2235 mm	84 1/2"	2146 mm
H	16 1/2"	419 mm	16 1/2"	419 mm

GENERAL SPECIFICATIONS

AVERAGE WEIGHT:	196 lb	89 kg
DRAIN OPENING	3 1/4" dia.	83 mm
DRAIN TO FLOOR CLEARANCE	1 1/4"	32 mm

Compliance Certifications -

- Meets or Exceeds the following Specifications:
- CAN/CSA - B45 Series



NOTES: Please confirm measurements on actual product to ensure proper identification. Unit to be installed on the floor supported by the 2 feet. Shim if required to level the bathtub for adequate drainage. Refer to installation instructions for additional information.

IMPORTANT: Dimensions of fixtures are nominal and may vary ±1/4" (6 mm). Weight may vary ± 5 lb (2.3 kg). Drawing is not to scale. These measurements are subject to change at manufacturer's discretion.