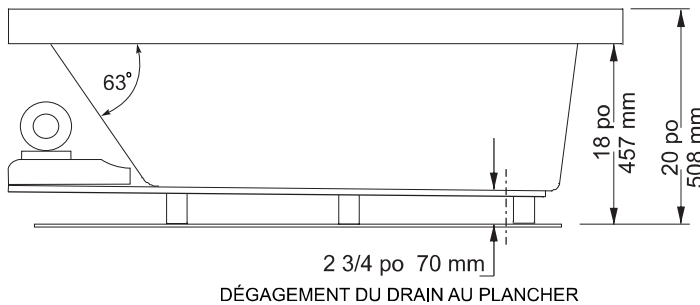
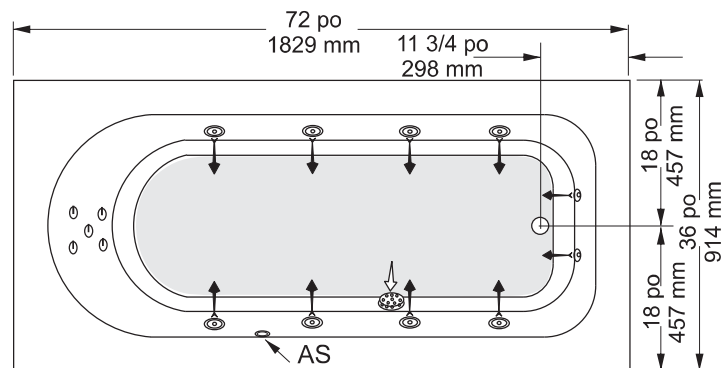




BO942	Baignoire de détente
WO942	Baignoire à remous
WB942	À remous - Jets dorsaux
Taille: 72 po x 36 po x 20 po 1829 mm x 914 mm x 508 mm	

CARACTÉRISTIQUES ET AVANTAGES DES PRODUITS

- Baignoire de détente**
 - Acrylique formé sous vide et renforcé de fibre de verre
 - Fini très lustré résistant aux rayures, aux taches et à la décoloration
 - Fond à motifs
- Système à remous**
 - Pompe et moteur de 3/4 HP précablés et autodrainants installés sur plate-forme en usine
 - 8 jets à débit réglable pour baignoire à remous, 2 jets pour les pieds
 - 5 jets rotatifs dorsaux inclus dans le modèle WB94
 - Interrupteur pneumatique monté sur gorge
- Accessoires Optionnels**
 - Jets de couleurs assorties standards; chrome poli ou nickel brossé également offerts comme mise à niveau
 - Élément chauffant pour baignoire d'hydromassage installé en usine
 - Rebord pour carreaux de céramique KTLEV

VUE DE DEVANT

VUE DU DESSUS

SPÉCIFICATIONS GÉNÉRALES

Poids moyen	Baignoire de détente	75 lb	34 kg
	Baignoire à remous	119 lb	54 kg
Partie baignoire au bas		20 po x 51 po	508 x 1295 mm
Capacité jusqu'au niveau du trop-plein			318 litres
Min. de fonctionnement			250 litres
Profondeur d'eau entre l'orifice d'évacuation et le trop-plein		13 po	330 mm
Diamètre du drain		2 po	51 mm
Diamètre du trop-plein		2 1/2 po	64 mm
Dégagement du drain au plancher		2 3/4 po	70 mm

SPÉCIFICATION ÉLECTRIQUES

Pompe / moteur de baignoire à remous	3/4HP, 7.5 A, 120V
--------------------------------------	--------------------

NOTES: S'il vous plaît confirmer les dimensions actuelles de votre produit pour garantir une identification correct. La baignoire doit être installée sur le plancher soutenue par les 5 pattes. Caler si requis pour que la baignoire soit à niveau et obtenir un drainage approprié. Le moteur pour baignoire tourbillon / plomberie peut dépasser à l'extérieur des limites de la périphérie jusqu'à un maximum de 2 pouces sur les modèles à jet arrière. Consulter les directives d'installations pour obtenir plus de renseignements.

IMPORTANT : Les dimensions des appareils sont nominales et peuvent varier de ± 1/4 po (6 mm). Le poids varie de +/- 5 lb (2.3 kg). Le dessin n'est pas à l'échelle. Ces dimensions peuvent être changées à la discrétion du fabricant.

Attestations de conformité - Se conforme aux spécifications suivantes ou les dépasse :

- CAN/CSA - Série B45
- CAN/SCA - Standard d'hydromassage





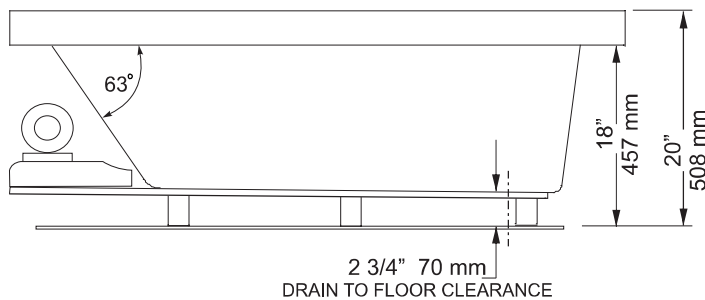
BO942	Soaker
WO942	Whirlpool
WB942	Whirlpool - Back jets

Size: 72" x 36" x 20"
1829 mm x 914 mm x 508 mm

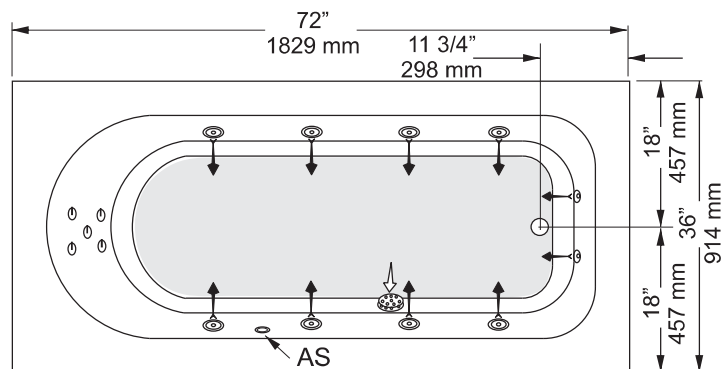
PRODUCT FEATURES & BENEFITS

- Soaker**
 - Vacuum formed acrylic reinforced with fiberglass
 - Scratch, stain and fade resistant high gloss finish
 - Patterned bottom
- Whirlpool System**
 - 3/4 HP pre-wired self draining pump and motor factory installed on a platform base
 - 8 adjustable flow whirlpool jets, 2 foot jets
 - 5 spinner back jets included in model WB94
 - Deck mounted air switch (A/S)
- Optional Accessories**
 - Colour coordinated jets standard; polished chrome or brushed nickel available as an upgrade
 - Factory installed whirlpool heater
 - Tile flange kit KTLEV

FRONT VIEW



TOP VIEW



GENERAL SPECIFICATIONS

Average Weight	Soaker	75 lb	34 kg
	Whirlpool	119 lb	54 kg
Bathing Well at bottom		20" x 51"	508 x 1295 mm
Capacity Drain to Overflow			318 litres
Min. operating capacity			250 litres
Water Depth Drain to Overflow		13"	330 mm
Drain Opening (dia.)		2"	51 mm
Overflow Opening (dia.)		2 1/2"	64 mm
Drain to Floor Clearance		2 3/4"	70 mm
ELECTRICAL SPECIFICATIONS			
Whirlpool pump / motor		3/4HP, 7.5 AMP, 120V	

NOTES: Please confirm measurements on actual product to ensure proper identification. Bathtub to be installed on the floor supported by the 5 feet. Shim if required to level the bathtub for adequate drainage. Whirlpool motor / plumbing may protrude outside the confines of the bathtub periphery up to a maximum of 2 inches on the back jet models. Refer to installation instructions for additional information.

IMPORTANT: Dimensions of fixtures are nominal and may vary $\pm 1/4"$ (6 mm). Weight may vary ± 5 lb (2.3 kg). Drawing is not to scale. These measurements are subject to change at manufacturer's discretion.

Compliance Certifications -

Meets or Exceeds the following Specifications:

- CAN/CSA - B45 Series
- CAN/CSA - Hydromassage Standard

