

H6042	Baignoire de détente
H6042AW	Baignoire à remous
H6042BW	À remous - jets dorsaux

Size: 60 po x 42 po x 20 po
1524 mm x 1067 mm x 508 mm

CARACTÉRISTIQUES ET AVANTAGES DES PRODUITS

- Baignoire de détente**
 - Acrylique formé sous vide et renforcé de fibre de verre
 - Fini très lustré résistant aux rayures, aux taches et à la décoloration
 - Fond à motifs
- Système à remous**
 - Pompe et moteur de 3/4 HP pré-cablés et autodrainants installés sur plate-forme en usine
 - 6 jets à débit réglable pour baignoire à remous, 2 jets pour les pieds
 - 5 jets rotatifs dorsaux inclus dans le modèle H6042BW
 - Interrupteur pneumatique monté sur gorge
- Accessoires Optionnels**
 - Jets de couleurs assorties standards; chrome poli ou nickel brossé également offerts comme mise à niveau
 - Élément chauffant pour baignoire d'hydromassage installé en usine
 - Rebord pour carreaux de céramique KTLEV

SPÉCIFICATIONS GÉNÉRALES

Poids moyen	Baignoire de détente	72 lb	33 kg
	Baignoire à remous	99 lb	45 kg
Partie baignoire au bas		28 x 42 po	711 x 1067 mm
Capacité jusqu'au niveau du trop-plein			232 litres
Min. de fonctionnement			195 litres
Profondeur d'eau entre l'orifice d'évacuation et le trop-plein		12 1/2 po	317 mm
Diamètre du drain		2 po	51 mm
Diamètre du trop-plein		2 1/2 po	64 mm
Dégagement du drain au plancher		2 3/4 po	70 mm
SPÉCIFICATION ÉLECTRIQUES			
Pompe / moteur de baignoire à remous		3/4HP, 7.5 A,	120V

NOTES: S'il vous plaît confirmer les dimensions actuels de votre produit pour garantir une identification correct. La baignoire doit être installée sur le plancher soutenue par les 5 pattes. Caler si requis pour que la baignoire soit à niveau et obtenir un drainage approprié. Le moteur pour baignoire tourbillon / plomberie peut dépasser à l'extérieur des limites de la périphérie jusqu'à un maximum de 2 pouces sur les modèles à jet arrière. Consulter les directives d'installations pour obtenir plus de renseignements.

IMPORTANT : Les dimensions des appareils sont nominales et peuvent varier de ± 1/4 po (6 mm). Le poids varie de +/- 5 lb (2.3 kg). Le dessin n'est pas à l'échelle. Ces dimensions peuvent être changées à la discrétion du fabricant.

Attestations de conformité - Se conforme aux spécifications suivantes ou les dépasse :

- CAN/CSA - Série B45
- CAN/SCA - Standard d'hydromassage





H6042	Bathtub
H6042AW	Whirlpool
H6042BW	Whirlpool - Back jets

Size: 60" x 42" x 20"
1524 mm x 1067 mm x 508 mm

PRODUCT FEATURES & BENEFITS

Soaker

- Vacuum formed acrylic reinforced with fiberglass
- Scratch, stain and fade resistant high gloss finish
- Patterned bottom

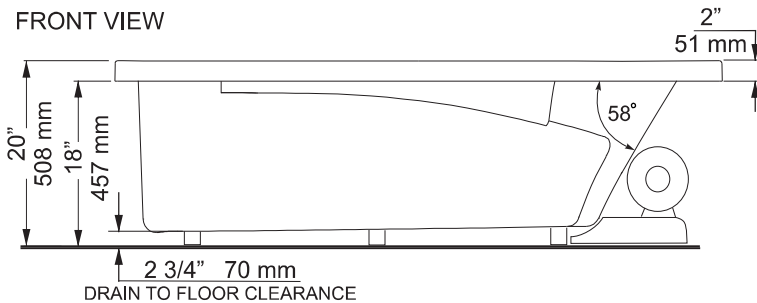
Whirlpool System

- 3/4 HP pre-wired self draining pump and motor factory installed on a platform base
- 6 adjustable flow whirlpool jets, 2 foot jets
- 5 spinner back jets included in model H6042BW
- Deck mounted air switch (A/S)

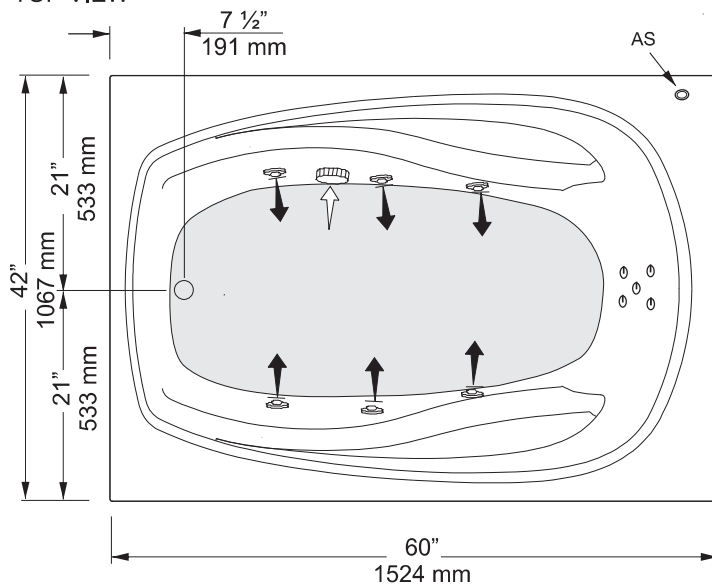
Optional Accessories

- Colour coordinated jets standard; polished chrome or brushed nickel available as an upgrade
- Factory installed whirlpool heater
- Tile flange kit KTLEV

FRONT VIEW



TOP VIEW



GENERAL SPECIFICATIONS

Average Weight	Soaker	72 lb	33 kg
	Whirlpool	99 lb	45 kg
Bathing Well at bottom		28 x 42"	711 x 1067 mm
Capacity Drain to Overflow			232 litres
Min. operating capacity			195 litres
Water Depth Drain to Overflow		12 1/2"	317 mm
Drain Opening (dia.)		2"	51 mm
Overflow Opening (dia.)		2 1/2"	64 mm
Drain to Floor Clearance		2 3/4"	70 mm

ELECTRICAL SPECIFICATIONS

Whirlpool pump / motor	3/4HP, 7.5 AMP, 120V
------------------------	----------------------

NOTES: Please confirm measurements on actual product to ensure proper identification. Bathtub to be installed on the floor supported by the 5 feet. Shim if required to level the bathtub for adequate drainage. Whirlpool motor / plumbing may protrude outside the confines of the bathtub periphery up to a maximum of 2 inches on the back jet models. Refer to installation instructions for additional information.

IMPORTANT: Dimensions of fixtures are nominal and may vary $\pm 1/4"$ (6 mm). Weight may vary ± 5 lb (2.3 kg). Drawing is not to scale. These measurements are subject to change at manufacturer's discretion.

Compliance Certifications -

Meets or Exceeds the following Specifications:

- CAN/CSA - B45 Series
- CAN/SCA - Hydromassage Standard

