



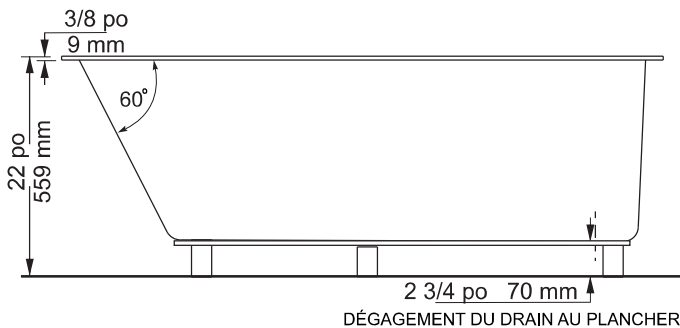
BO68S Baignoire de détente avec profil de rebord SlimLine^{MC}
 Taille: 60 po x 32 po x 22 po
 1524 mm x 813 mm x 559 mm

CARACTÉRISTIQUES ET AVANTAGES DES PRODUITS

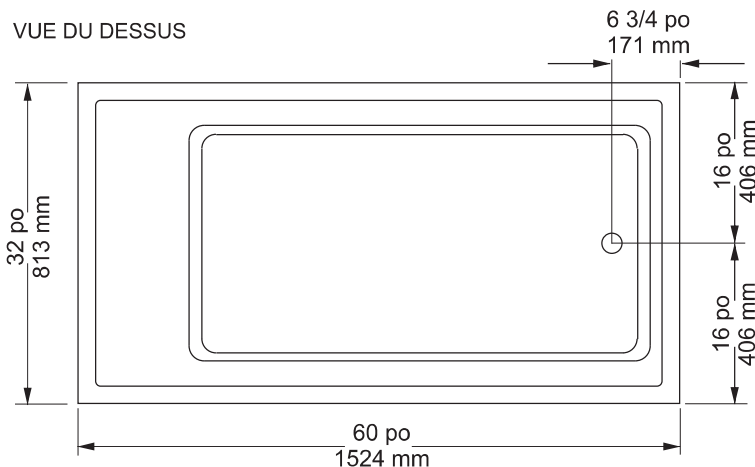
Baignoire de détente

- Acrylique formé sous vide et renforcé de fibre de verre
- Fini très lustré résistant aux rayures, aux taches et à la décoloration

VUE DE DEVANT



VUE DU DESSUS



SPÉCIFICATIONS GÉNÉRALES

Poids moyen	62 lb	28 kg
Partie baignoire au bas	24 x 46 po	610 x 1168 mm
Capacité jusqu'au niveau du trop-plein		325 litres
Profondeur d'eau entre l'orifice d'évacuation et le trop-plein	16 1/2 po	419 mm
Diamètre du drain	2 po	51 mm
Diamètre du trop-plein	2 1/2 po	64 mm
Dégagement du drain au plancher	2 3/4 po	70 mm

NOTES: S'il vous plaît confirmer les dimensions actuels de votre produit pour garantir une identification correct. La baignoire doit être installée sur le plancher soutenue par les 5 pattes. Caler si requis pour que la baignoire soit à niveau et obtenir un drainage approprié. Consulter les directives d'installations pour obtenir plus de renseignements.

IMPORTANT : Les dimensions des appareils sont nominales et peuvent varier de ± 1/4 po (6 mm). Le poids varie de +/- 5 lb (2.3 kg). Le dessin n'est pas à l'échelle. Ces dimensions peuvent être changées à la discrétion du fabricant.

Attestations de conformité - Se conforme aux spécifications suivantes ou les dépasse :

- CAN/CSA - Série B45





BO68S Soaker bath in a SlimLine™ profile

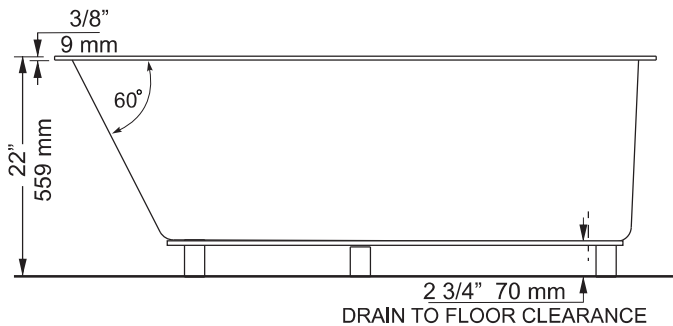
Size: 60" x 32" x 22"
1524 mm x 813 mm x 559 mm

PRODUCT FEATURES & BENEFITS

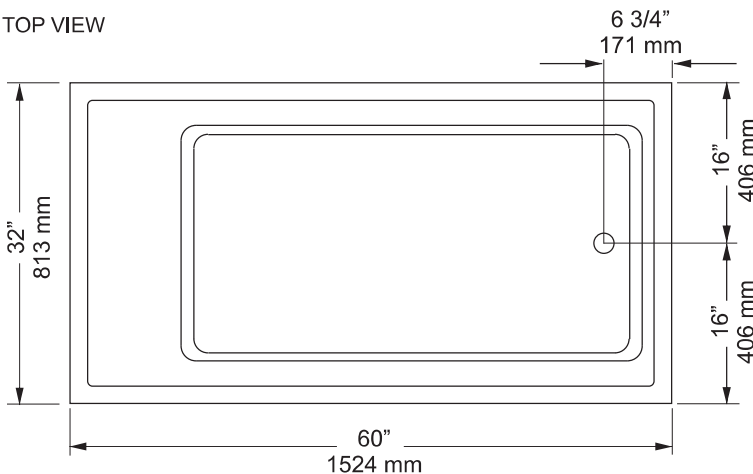
Soaker

- Vacuum formed acrylic reinforced with fiberglass
- Scratch, stain and fade resistant high gloss finish

FRONT VIEW



TOP VIEW



GENERAL SPECIFICATIONS

Average Weight	62 lb	28 kg
Bathing Well at bottom	24" x 46"	
	610 mm x 1168 mm	
Capacity Drain to Overflow		325 litres
Water Depth Drain to Overflow	16 1/2"	419 mm
Drain Opening (dia.)	2"	51 mm
Overflow Opening (dia.)	2 1/2"	64 mm
Drain to Floor Clearance	2 3/4"	70mm

NOTES: Please confirm measurements on actual product to ensure proper identification. Bathtub to be installed on the floor supported by the 5 feet. Shim if required to level the bathtub for adequate drainage. Refer to installation instructions for additional information.

IMPORTANT: Dimensions of fixtures are nominal and may vary $\pm 1/4"$ (6 mm). Weight may vary ± 5 lb (2.3 kg). Drawing is not to scale. These measurements are subject to change at manufacturer's discretion.

**Compliance Certifications -
Meets or Exceeds the following Specifications:**

- CAN/CSA - B45 Series

