



BO102L/R Baignoire de détente

Taille: 60 po x 32 po x 20 po  
1524 mm x 813 mm x 508 mm

\* La gauche ou la droite dépendent de l'emplacement de la plomberie

### CARACTÉRISTIQUES ET AVANTAGES DES PRODUITS

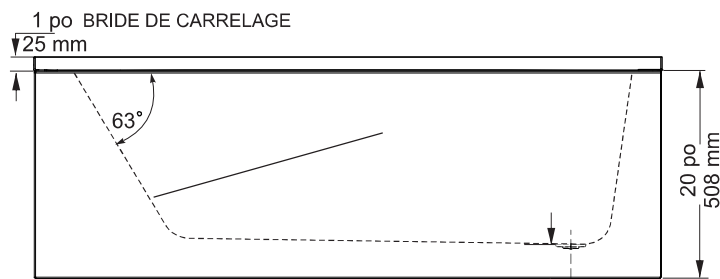
#### □ Baignoire de détente

- Acrylique formé sous vide et renforcé de fibre de verre
- Fini très lustré résistant aux rayures, aux taches et à la décoloration
- Ce bain comporte une bride de fixation de 1 po. pour pose de céramique sur 3 côtés
- Raccordement au-dessus du plancher
- Fond à motifs

#### □ Accessoires Optionnels

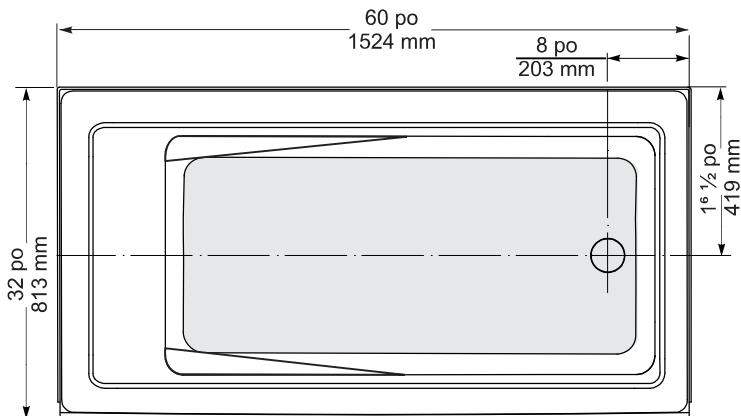
- Porte(s) - Se reporter à la liste de prix/au site Web pour la coordination des options de porte de douche

VUE DE DEVANT



VUE DU DESSUS

DÉGAGEMENT DU DRAIN AU PLANCHER



### SPÉCIFICATIONS GÉNÉRALES

Poids moyen	84 lb	38 kg
Partie baignoire au bas	22 1/2' x 46 1/2 po	571 x 1181 mm
Capacité jusqu'au niveau du trop-plein		213 litres
Profondeur d'eau entre l'orifice d'évacuation et le trop-plein	12 5/8 po	321 mm
Diamètre du drain	2 po	51 mm
Diamètre du trop-plein	2 1/2 po	64 mm
Dégagement du drain au plancher	3 po	76 mm

**NOTES:** S'il vous plaît confirmer les dimensions actuels de votre produit pour garantir une identification correct. La baignoire doit être installée sur le plancher soutenue par les 4 pattes et 2 coureurs. Caler si requis pour que la baignoire soit à niveau et obtenir un drainage approprié. Consulter les directives d'installations pour obtenir plus de renseignements.

**IMPORTANT :** Les dimensions des appareils sont nominales et peuvent varier de  $\pm 1/4$  po (6 mm). Le poids varie de +/- 5 lb (2.3 kg). Le dessin n'est pas à l'échelle. Ces dimensions peuvent être changées à la discrétion du fabricant.

**Attestations de conformité - Se conforme aux spécifications suivantes ou les dépasse :**

- CAN/CSA - Série B45





BO102L/R	Soaker
Size: 60" x 32" x 20"	
1524 mm x 813 mm x 508 mm	

\* Left or Right is determined by plumbing

### PRODUCT FEATURES & BENEFITS

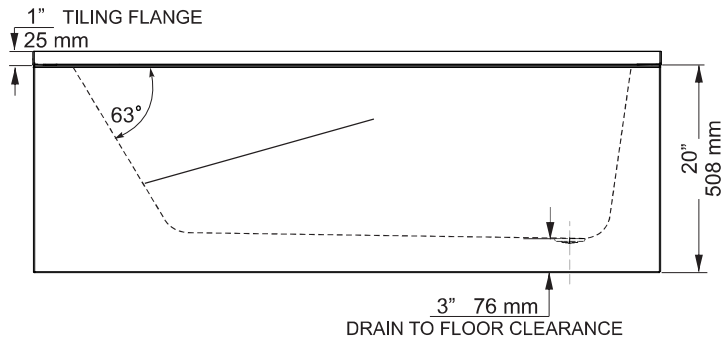
**Soaker**

- Vacuum formed acrylic reinforced with fiberglass
- Scratch, stain and fade resistant high gloss finish
- Built in 1" tile flange on 3 sides
- Above floor rough in
- Patterned bottom

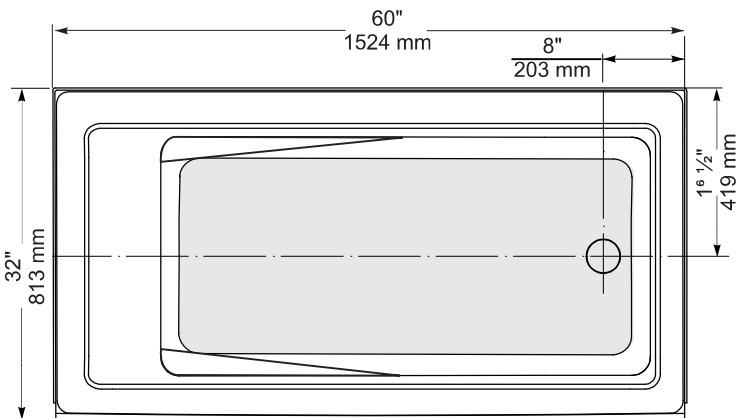
**Optional Accessories**

- Door(s) - Refer to price book / website for coordinating shower door options

FRONT VIEW



TOP VIEW



GENERAL SPECIFICATIONS		
Average Weight	84 lb	38 kg
Bathing Well at bottom	22 1/2" x 46 1/2"	571 x 1181 mm
Capacity Drain to Overflow		213 litres
Water Depth Drain to Overflow	12 5/8"	321 mm
Drain Opening (dia.)	2"	51 mm
Overflow Opening ( dia.)	2 1/2"	64 mm
Drain to Floor Clearance	3"	76 mm

**NOTES:** Please confirm measurements on actual product to ensure proper identification. Bathtub to be installed on the floor supported by the 4 feet and 2 runners. Shim if required to level the bathtub for adequate drainage. Refer to installation instructions for additional information.

**IMPORTANT:** Dimensions of fixtures are nominal and may vary ±1/4" (6 mm). Weight may vary ± 5 lb (2.3 kg). Drawing is not to scale. These measurements are subject to change at manufacturer's discretion.

**Compliance Certifications -**

**Meets or Exceeds the following Specifications:**

- CAN/CSA - B45 Series

