

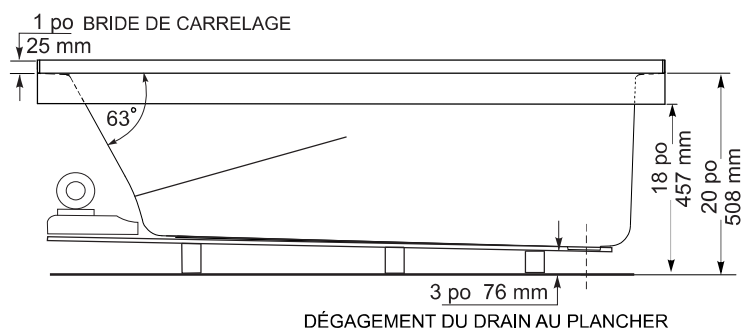
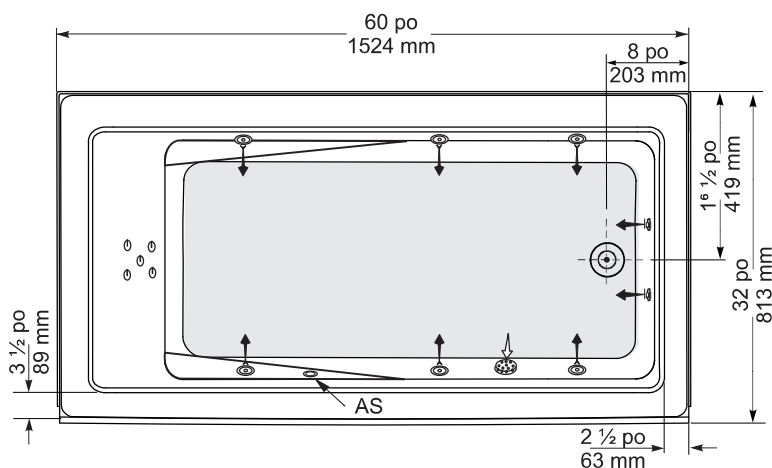


BO104L/R WB104L/R	Baignoire de détente À remous - jets dorsaux
Taille: 60 po x 32 po x 20 po 1524 mm x 813 mm x 508 mm	

\* La gauche ou la droite dépendent de l'emplacement de la plomberie

**CARACTÉRISTIQUES ET AVANTAGES DES PRODUITS**

- Baignoire de détente**
  - Acrylique formé sous vide et renforcé de fibre de verre
  - Fini très lustré résistant aux rayures, aux taches et à la décoloration
  - Ce bain comporte une bride de fixation de 1 po. pour pose de céramique sur 3 côtés
  - Raccordement au-dessus du plancher
  - Fond à motifs
- Système à remous**
  - Pompe et moteur de ¾ HP précablés installés sur plateforme en usine
  - 6 jets à débit réglable pour baignoire à remous, 2 jets pour les pieds, 5 jets rotatifs dorsaux
  - Interrupteur pneumatique monté sur gorge
- Accessoires Optionnels**
  - Jets de couleurs assorties standards; chrome poli ou nickel brossé également offerts comme mise à niveau
  - Élément chauffant pour baignoire d'hydromassage installé en usine
  - Porte(s) - Se reporter à la liste de prix/au site Web pour la coordination des options de porte de douche

**VUE DE DEVANT**

**VUE DU DESSUS**


**NOTES:** S'il vous plaît confirmer les dimensions actuelles de votre produit pour garantir une identification correct. La baignoire doit être installée sur le plancher soutenue par les 4 pattes et 2 coureurs. Caler si requis pour que la baignoire soit à niveau et obtenir un drainage approprié. Le moteur pour baignoire tourbillon / plomberie peut dépasser à l'extérieur des limites de la périphérie jusqu'à un maximum de 2 pouces sur les modèles à jet arrière. Consulter les directives d'installations pour obtenir plus de renseignements.

**IMPORTANT :** Les dimensions des appareils sont nominales et peuvent varier de ± ¼ po (6 mm). Le poids varie de +/- 5 lb (2.3 kg). Le dessin n'est pas à l'échelle. Ces dimensions peuvent être changées à la discrétion du fabricant.

SPÉCIFICATIONS GÉNÉRALES			
Poids moyen	Baignoire de détente	61 lb	28 kg
	Baignoire à remous	93 lb	42 kg
Partie baignoire au bas		22 ½ po x 46 ½ po	572 mm x 1181 mm
Capacité jusqu'au niveau du trop-plein			213 litres
Min. capacité de fonctionnement du bain à remous			164 litres
Profondeur d'eau entre l'orifice d'évacuation et le trop-plein		12 ¾ po	321 mm
Diamètre du drain		2 po	51 mm
Diamètre du trop-plein		2 ½ po	64 mm
Dégagement du drain au plancher		3 po	76 mm
SPÉCIFICATION ÉLECTRIQUES			
Pompe / moteur de baignoire à remous		¾ HP, 7.5 A,	120V

**Attestations de conformité - Se conforme aux spécifications suivantes ou les dépasse :**

- CAN/CSA - Série B45
- CAN/CSA - Standard d'hydromassage





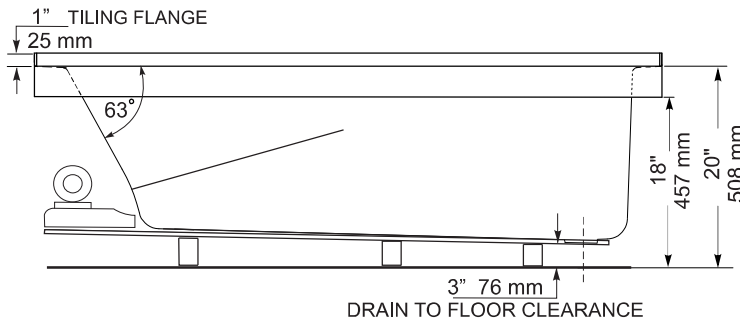
BO104L/R	Soaker
WB104L/R	Whirlpool - Back jets
Size: 60" x 32" x 20"	
1524 mm x 813 mm x 508 mm	

\* Left or Right is determined by plumbing

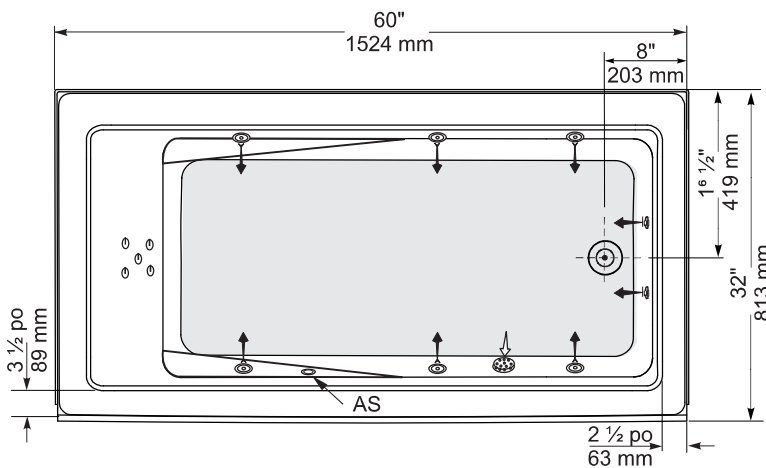
### PRODUCT FEATURES & BENEFITS

- Soaker**
  - Vacuum formed acrylic reinforced with fiberglass
  - Scratch, stain and fade resistant high gloss finish
  - Built in 1" tile flange on 3 sides
  - Above floor rough in
  - Patterned bottom
  
- Whirlpool System**
  - ¾ HP pre-wired pump and motor factory installed on a platform base
  - 6 adjustable flow whirlpool jets, 2 foot jets, 5 spinner back jets
  - Deck mounted air switch (A/S)
  
- Optional Accessories**
  - Colour coordinated jets standard; polished chrome or brushed nickel available as an upgrade
  - Factory installed whirlpool heater
  - Door(s) - Refer to price book / website for coordinating shower door options

FRONT VIEW



TOP VIEW



GENERAL SPECIFICATIONS			
Average Weight	Soaker	61 lb	28 kg
	Whirlpool	93 lb	42 kg
Bathing Well at bottom	22 ½" x 46 ½"	572 mm x 1181 mm	
Capacity Drain to Overflow	213 litres		
Min. whirlpool operating capacity	164 litres		
Water Depth Drain to Overflow	12 ¾"	321 mm	
Drain Opening (dia.)	2"	51 mm	
Overflow Opening (dia.)	2 ½"	64 mm	
Drain to Floor Clearance	3"	76 mm	
ELECTRICAL SPECIFICATIONS			
Whirlpool pump / motor	¾ HP, 7.5 AMP, 120V		

**NOTES:** Please confirm measurements on actual product to ensure proper identification. Bathtub to be installed on the floor supported by the 4 feet and 2 runners. Shim if required to level the bathtub for adequate drainage. Whirlpool motor / plumbing may protrude outside the confines of the bathtub periphery up to a maximum of 2 inches on the back jet models. Refer to installation instructions for additional information.

**IMPORTANT:** Dimensions of fixtures are nominal and may vary ± ¼" (6 mm). Weight may vary ± 5 lb (2.3 kg). Drawing is not to scale. These measurements are subject to change at manufacturer's discretion.

**Compliance Certifications -**

- Meets or Exceeds the following Specifications:**
- CAN/CSA - B45 Series
  - CAN/CSA - Hydromassage Standard

