



BO103L/R	Baignoire de détente
WB103L/R	À remous - jets dorsaux
Taille:	60 po x 30 po x 20 po 1524 mm x 762 mm x 508 mm

\* La gauche ou la droite dépendent de l'emplacement de la plomberie

**CARACTÉRISTIQUES ET AVANTAGES DES PRODUITS**
 **Baignoire de détente**

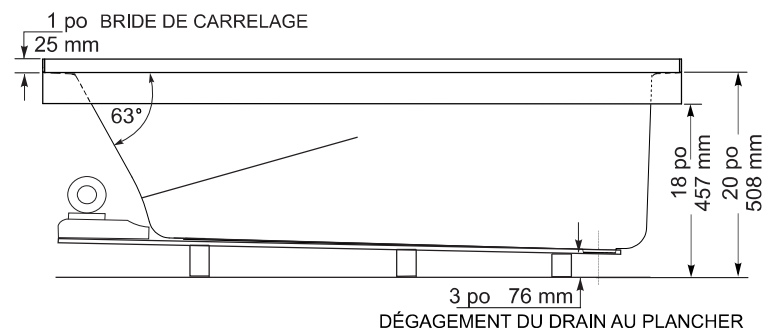
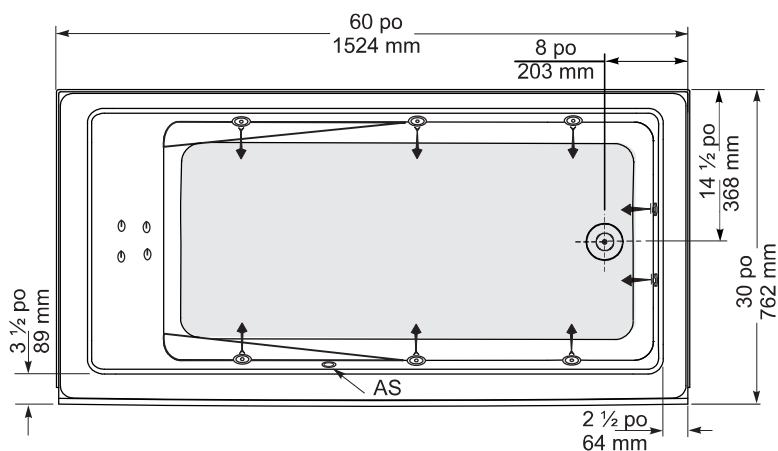
- Acrylique formé sous vide et renforcé de fibre de verre
- Fini très lustré résistant aux rayures, aux taches et à la décoloration
- Ce bain comporte une bride de fixation de 1 po. pour pose de céramique sur 3 côtés
- Raccordement au-dessus du plancher
- Fond à motifs

 **Système à remous**

- Pompe et moteur de ¾ HP précablés installés sur plateforme en usine
- 6 jets à débit réglable pour baignoire à remous, 2 jets pour les pieds, 4 jets rotatifs dorsaux
- Interrupteur pneumatique monté sur gorge

 **Accessoires Optionnels**

- Jets de couleurs assorties standards; chrome poli ou nickel brossé également offerts comme mise à niveau
- Élément chauffant pour baignoire d'hydromassage installé en usine
- Porte(s) - Se reporter à la liste de prix/au site Web pour la coordination des options de porte de douche

**VUE DE DEVANT**

**VUE DU DESSUS**


**NOTES :** S'il vous plaît confirmer les dimensions actuelles de votre produit pour garantir une identification correct. La baignoire doit être installée sur le plancher soutenue par les 4 pattes et 2 coureurs. Caler si requis pour que la baignoire soit à niveau et obtenir un drainage approprié. Le moteur pour baignoire tourbillon / plomberie peut dépasser à l'extérieur des limites de la périphérie jusqu'à un maximum de 2 pouces sur les modèles à jet arrière. Consulter les directives d'installations pour obtenir plus de renseignements.

**IMPORTANT :** Les dimensions des appareils sont nominales et peuvent varier de ± ¼ po (6 mm). Le poids varie de +/- 5 lb (2.3 kg). Le dessin n'est pas à l'échelle. Ces dimensions peuvent être changées à la discrétion du fabricant.

SPÉCIFICATIONS GÉNÉRALES			
Poids moyen	Baignoire de détente	57 lb	26 kg
	Baignoire à remous	95 lb	43 kg
Partie baignoire au bas		22 ½ po x 46 ½ po	572 mm x 1181 mm
Capacité jusqu'au niveau du trop-plein			213 litres
Min. capacité de fonctionnement du bain à remous			164 litres
Profondeur d'eau entre l'orifice d'évacuation et le trop-plein		1 ½ po	321 mm
Diamètre du drain		2 po	51 mm
Diamètre du trop-plein		2 ½ po	64 mm
Dégagement du drain au plancher		3 po	76 mm
SPÉCIFICATION ÉLECTRIQUES			
Pompe / moteur de baignoire à remous		¾ HP, 7.5 A, 120V	

**Attestations de conformité - Se conforme aux spécifications suivantes ou les dépasse :**

- CAN/CSA - Série B45
- CAN/CSA - Standard d'hydromassage





BO103L/R	Soaker
WB103L/R	Whirlpool - Back Jets
Size: 60" x 30" x 20"	
1524 mm x 762 mm x 508 mm	

\* Left or Right is determined by plumbing

### PRODUCT FEATURES & BENEFITS

#### Soaker

- Vacuum formed acrylic reinforced with fiberglass
- Scratch, stain and fade resistant high gloss finish
- Built in 1" tile flange on 3 sides
- Above floor rough in
- Patterned bottom

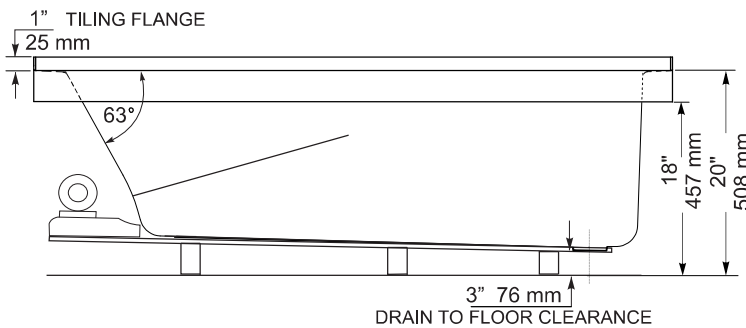
#### Whirlpool System

- ¾ HP pre-wired pump and motor factory installed on a platform base
- 6 adjustable flow whirlpool jets, 2 foot jets, 4 spinner back jets
- Deck mounted air switch (A/S)

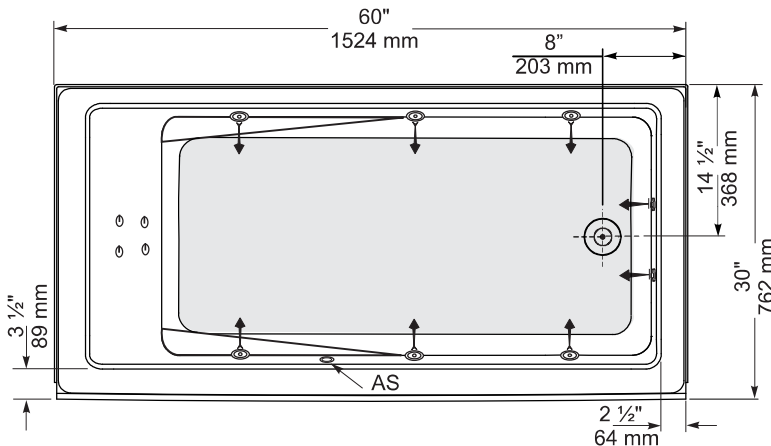
#### Optional Accessories

- Colour coordinated jets standard; polished chrome or brushed nickel available as an upgrade
- Factory installed whirlpool heater
- Door(s) - Refer to price book / website for coordinating shower door options

FRONT VIEW



TOP VIEW



**NOTES:** Please confirm measurements on actual product to ensure proper identification. Bathtub to be installed on the floor supported by the 4 feet and 2 runners. Shim if required to level the bathtub for adequate drainage. Whirlpool motor / plumbing may protrude outside the confines of the bathtub periphery up to a maximum of 2 inches on the back jet models. Refer to installation instructions for additional information.

**IMPORTANT:** Dimensions of fixtures are nominal and may vary ± ¼" (6 mm). Weight may vary ± 5 lb (2.3 kg). Drawing is not to scale. These measurements are subject to change at manufacturer's discretion.

#### GENERAL SPECIFICATIONS

Average Weight	Soaker	57 lb	26 kg
	Whirlpool	95 lb	43 kg
Bathing Well at bottom	22 ½" x 46 ½"	572 mm x 1181 mm	
Capacity Drain to Overflow			213 litres
Min. whirlpool operating capacity			164 litres
Water Depth Drain to Overflow	12 ⅝"		321 mm
Drain Opening (dia.)	2"		51 mm
Overflow Opening (dia.)	2 ½"		64 mm
Drain to Floor Clearance	3"		76 mm
<b>ELECTRICAL SPECIFICATIONS</b>			
Whirlpool pump / motor		¾ HP, 7.5 AMP, 120V	

#### Compliance Certifications -

Meets or Exceeds the following Specifications:

- CAN/CSA - B45 Series
- CAN/CSA - Hydromassage Standard

