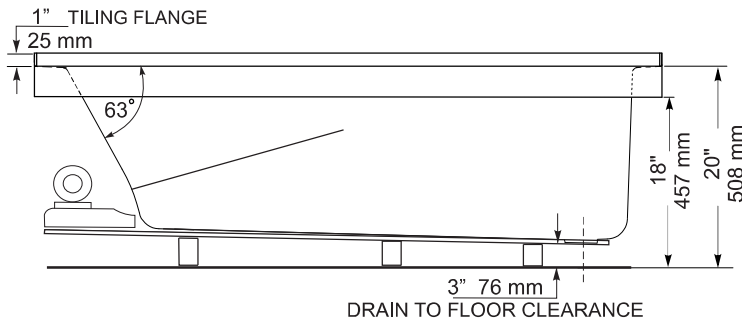
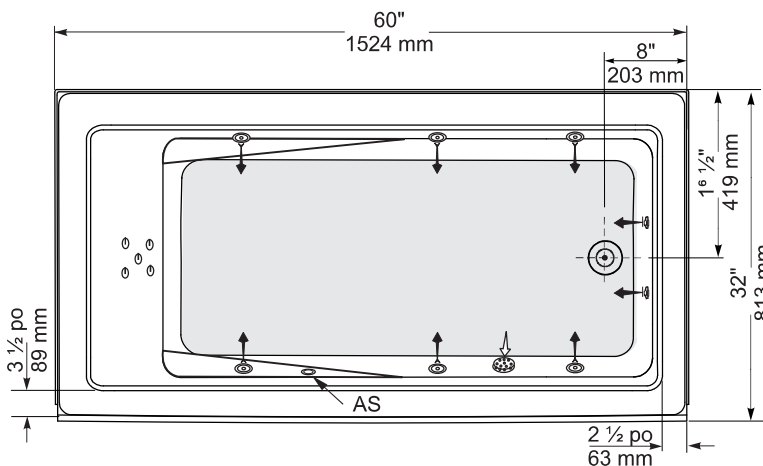




FRONT VIEW



TOP VIEW



BO104L/R	Soaker
WB104L/R	Whirlpool - Back jets
Size: 60" x 32" x 20"	
1524 mm x 813 mm x 508 mm	

* Left or Right is determined by plumbing

PRODUCT FEATURES & BENEFITS

Soaker

- Vacuum formed acrylic reinforced with fiberglass
- Scratch, stain and fade resistant high gloss finish
- Built in 1" tile flange on 3 sides
- Above floor rough in
- Patterned bottom

Whirlpool System

- ¾ HP pre-wired pump and motor factory installed on a platform base
- 6 adjustable flow whirlpool jets, 2 foot jets, 5 spinner back jets
- Deck mounted air switch (A/S)

Optional Accessories

- Colour coordinated jets standard; polished chrome or brushed nickel available as an upgrade
- Factory installed whirlpool heater
- Door(s) - Refer to price book / website for coordinating shower door options

GENERAL SPECIFICATIONS

Average Weight	Soaker	61 lb	28 kg
	Whirlpool	93 lb	42 kg
Bathing Well at bottom	22 ½" x 46 ½"	572 mm x 1181 mm	
Capacity Drain to Overflow			213 litres
Min. whirlpool operating capacity			164 litres
Water Depth Drain to Overflow	12 ¾"		321 mm
Drain Opening (dia.)	2"		51 mm
Overflow Opening (dia.)	2 ½"		64 mm
Drain to Floor Clearance	3"		76 mm

ELECTRICAL SPECIFICATIONS

Whirlpool pump / motor	¾ HP, 7.5 AMP, 120V
------------------------	---------------------

NOTES: Please confirm measurements on actual product to ensure proper identification. Bathtub to be installed on the floor supported by the 4 feet and 2 runners. Shim if required to level the bathtub for adequate drainage. Whirlpool motor / plumbing may protrude outside the confines of the bathtub periphery up to a maximum of 2 inches on the back jet models. Refer to installation instructions for additional information.

IMPORTANT: Dimensions of fixtures are nominal and may vary ± ¼" (6 mm). Weight may vary ± 5 lb (2.3 kg). Drawing is not to scale. These measurements are subject to change at manufacturer's discretion.

Compliance Certifications -

Meets or Exceeds the following Specifications:

- CAN/CSA - B45 Series
- CAN/CSA - Hydromassage Standard





BO104L/R Baignoire de détente
WB104L/R À remous - jets dorsaux

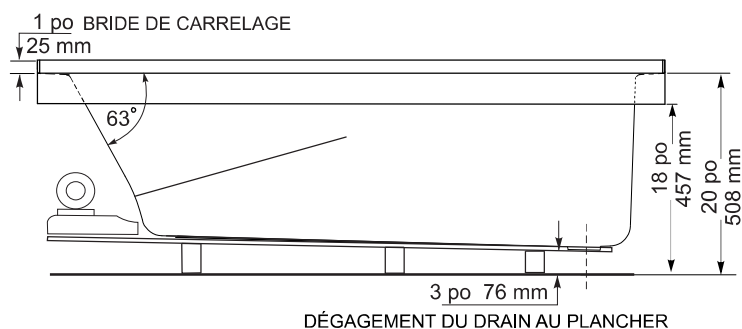
Taille: 60 po x 32 po x 20 po
1524 mm x 813 mm x 508 mm

* La gauche ou la droite dépendent de l'emplacement de la plomberie

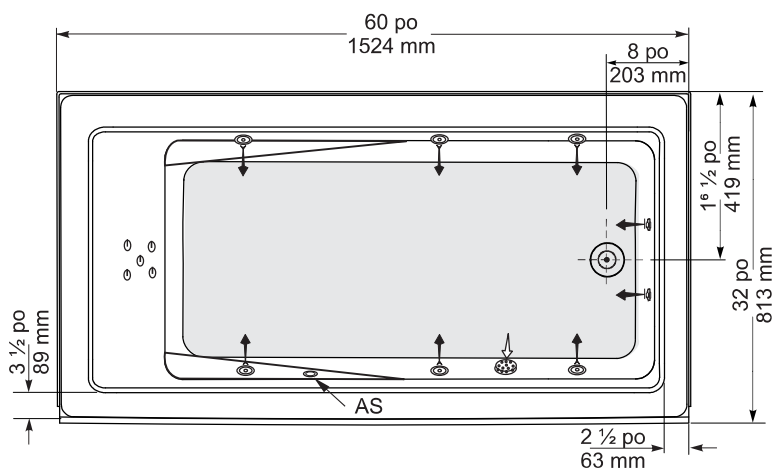
CARACTÉRISTIQUES ET AVANTAGES DES PRODUITS

- Baignoire de détente**
 - Acrylique formé sous vide et renforcé de fibre de verre
 - Fini très lustré résistant aux rayures, aux taches et à la décoloration
 - Ce bain comporte une bride de fixation de 1 po. pour pose de céramique sur 3 côtés
 - Raccordement au-dessus du plancher
 - Fond à motifs
- Système à remous**
 - Pompe et moteur de ¾ HP précablés installés sur plateforme en usine
 - 6 jets à débit réglable pour baignoire à remous, 2 jets pour les pieds, 5 jets rotatifs dorsaux
 - Interrupteur pneumatique monté sur gorge
- Accessoires Optionnels**
 - Jets de couleurs assorties standards; chrome poli ou nickel brossé également offerts comme mise à niveau
 - Élément chauffant pour baignoire d'hydromassage installé en usine
 - Porte(s) - Se reporter à la liste de prix/au site Web pour la coordination des options de porte de douche

VUE DE DEVANT



VUE DU DESSUS



NOTES: S'il vous plaît confirmer les dimensions actuelles de votre produit pour garantir une identification correct. La baignoire doit être installée sur le plancher soutenue par les 4 pattes et 2 coureurs. Caler si requis pour que la baignoire soit à niveau et obtenir un drainage approprié. Le moteur pour baignoire tourbillon / plomberie peut dépasser à l'extérieur des limites de la périphérie jusqu'à un maximum de 2 pouces sur les modèles à jet arrière. Consulter les directives d'installations pour obtenir plus de renseignements.

IMPORTANT : Les dimensions des appareils sont nominales et peuvent varier de $\pm \frac{1}{4}$ po (6 mm). Le poids varie de +/- 5 lb (2.3 kg). Le dessin n'est pas à l'échelle. Ces dimensions peuvent être changées à la discrétion du fabricant.

SPÉCIFICATIONS GÉNÉRALES

Poids moyen	Baignoire de détente	61 lb	28 kg
	Baignoire à remous	93 lb	42 kg
Partie baignoire au bas		22 ½ po x 46 ½ po	572 mm x 1181 mm
Capacité jusqu'au niveau du trop-plein			213 litres
Min. capacité de fonctionnement du bain à remous			164 litres
Profondeur d'eau entre l'orifice d'évacuation et le trop-plein		12 ¾ po	321 mm
Diamètre du drain		2 po	51 mm
Diamètre du trop-plein		2 ½ po	64 mm
Dégagement du drain au plancher		3 po	76 mm
SPÉCIFICATION ÉLECTRIQUES			
Pompe / moteur de baignoire à remous		¾ HP, 7.5 A,	120V

Attestations de conformité - Se conforme aux spécifications suivantes ou les dépasse :

- CAN/CSA - Série B45
- CAN/CSA - Standard d'hydromassage

