



WES5	1 Piece Shower Stall without seat, centre drain
WES5LS/RS	1 Piece Shower Stall with seat, centre drain
WES5DS	1 Piece Shower Stall, dual seat, centre drain

Size: 60" x 33" x 78 3/8"  
1524 mm x 838 mm x 1991 mm

\* Left or Right is determined by plumbing

### PRODUCT FEATURES & BENEFITS

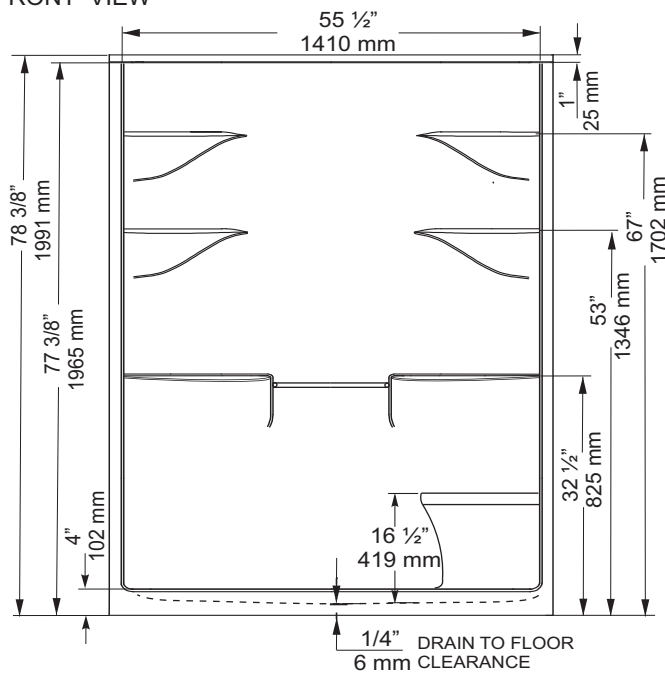
#### Shower

- Vacuum formed acrylic reinforced with fiberglass
- Scratch, stain and fade resistant high gloss finish
- FD2 chrome drain is included on all models
- Features an acrylic towel bar and 6 large shelves
- Built in 1" tile flange on 3 sides
- Patterned bottom

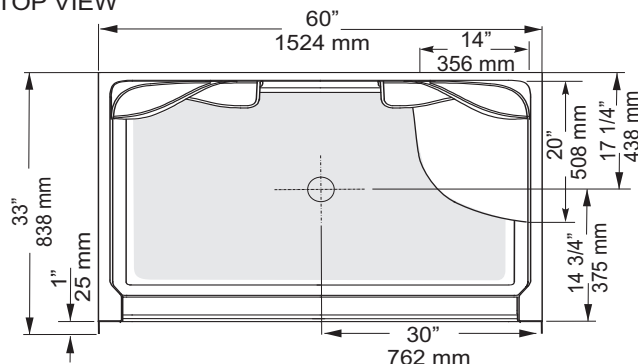
#### Optional Accessories

- Door(s) - Refer to price book / website for coordinating shower door options
- Curtain rod

FRONT VIEW



TOP VIEW



### GENERAL SPECIFICATIONS

AVERAGE WEIGHT: Shower Stall	150 lb	68 kg
DRAIN OPENING	3 1/4" dia.	83 mm
DRAIN TO FLOOR CLEARANCE	1/4"	6 mm

**NOTES:** BATHTUB TO BE INSTALLED ON THE FLOOR SUPPORTED BY THE 2 FEET AND FRONT EDGE. SHIM IF REQUIRED TO LEVEL THE BATHTUB FOR ADEQUATE DRAINAGE.

REFER TO INSTALLATION INSTRUCTIONS FOR ADDITIONAL INFORMATION.

**IMPORTANT:** Dimensions of fixtures are nominal and may vary ±1/4" (6 mm). Weight may vary ± 5 lb (2.3 kg). Drawing is not to scale. These measurements are subject to change at manufacturer's discretion.

Compliance Certifications - Meets or Exceeds the following Specifications:

- CAN/CSA B45.5 - 02





WES5	1 Seule Pièce Douche sans siège, d'évacuation centre
WES5LS/RS	1 Seule Pièce Douche avec le siège, d'évacuation centre
WES5DS	1 Seule Pièce Douche, siège double, d'évacuation centre

Taille: 60 po x 33 po x 78 3/8 po  
1524 mm x 838 mm x 1991 mm

\* La gauche ou la droite dépendent de l'emplacement de la plomberie

### CARACTÉRISTIQUES ET AVANTAGES DES PRODUITS

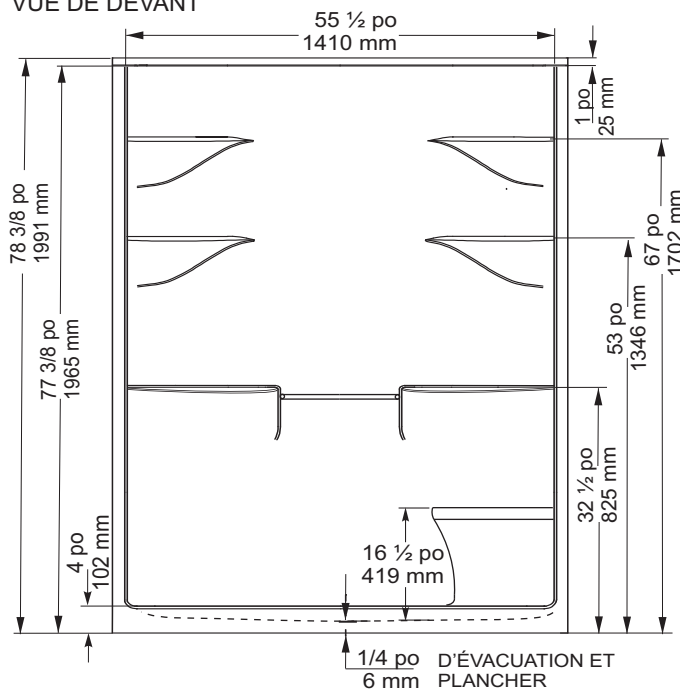
#### Douche

- Acrylique formé sous vide et renforcé de fibre de verre
- Fini très lustré résistant aux rayures, aux taches et à la décoloration
- Tous les modèles sont munis d'une évacuation chromée FD2
- Fonctionnalités un acrylique serviette bar et 6 grandes étagères
- Ce bain comporte une bride de fixation de 1 po. pour pose de céramique sur 3 côtés
- Fond texturé

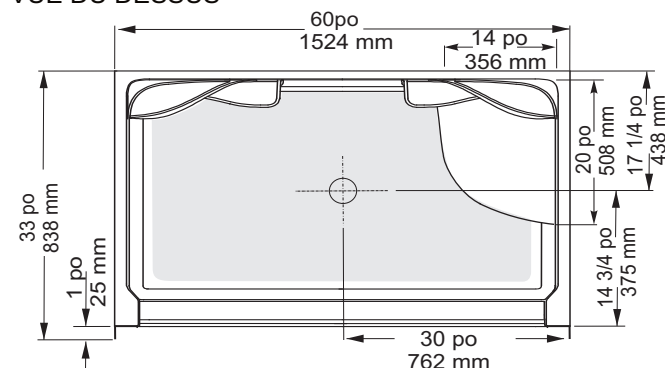
#### Accessoires optionnels

- Porte(s) - Se reporter à la liste de prix/au site Web pour la coordination des options de porte de douche
- Tringle à rideau

VUE DE DEVANT



VUE DU DESSUS



### SPÉCIFICATIONS GÉNÉRALES

POIDS MOYEN:	150 lb	68 kg
OUVERTURE DU DRAIN	3 1/4 po dia.	83 mm
DÉGAGEMENT DU DRAIN AU PLANCHER	1/4 po	6 mm

**NOTES:** LE CABINET DE DOUCHE DOIT ÊTRE INSTALLÉ SUR LE PLANCHER SUPPORTÉ PAR LES DEUX PIEDS ET LE BORD AVANT. CALER AU BESOIN POUR METTRE LA DOUCHE DE NIVEAU ET OBTENIR UN DRAINAGE APPROPRIÉ.

CONSULTER LES DIRECTIVES D'INSTALLATION FOURNIES POUR OBTENIR DE PLUS AMPLES RENSEIGNEMENTS.

**IMPORTANT:** Les dimensions des appareils sont nominales et peuvent varier de  $\pm 1/4$  po (6 mm). Le poids varie de  $\pm 5$  lb (2,3 kg). Le dessin n'est pas à l'échelle. Ces dimensions peuvent être changées à la discrétion du fabricant.

Attestations de conformité - Se conforme aux normes suivantes ou les dépasse :

- CAN/CSA Serie B45.5 - 02

