

INSTALLATION INSTRUCTIONS AND OWNER'S MANUAL

READ ALL INSTRUCTIONS CAREFULLY BEFORE STARTING THE INSTALLATION

PLEASE RECORD THE SERIAL NUMBER _____ OF SHOWER BASE

SAVE THIS MANUAL FOR FUTURE REFERENCE

IMPORTANT: The acrylic shower base was carefully inspected and packed for shipment. You should check your unit and if there are any problems contact your dealer before installation.

Protect the shower base and fittings from dirt and damage by leaving the polyethylene protective film in place until installation and other related construction is complete.

NOTE: Remove the protective film around the flange during installation prior to drywall and tile application.

PREPARATION

Prepare for installation of a corner base as in the Figure. 1

Refer to the Table below for the dimensional reference:

"F"- the distance from the floor to the center of blocking is the height of the base flange.

WEDGE SHOWER BASE & DOOR COMBINATIONS

The Wedge Shower Base and Door Enclosure combinations are as follows:

BASE

ENCLOSURE

WE6638L/R

WE 47PS L/R - GLASS PANEL DOOR

PRODUCT DIMENSIONS:

MODEL	A	B	C	D	E	F
WE 6638L/R						
inch	65 ½	38	6 3/8	18 3/4	4	5
mm	1664	965	161	476	102	127

PLAN VIEW

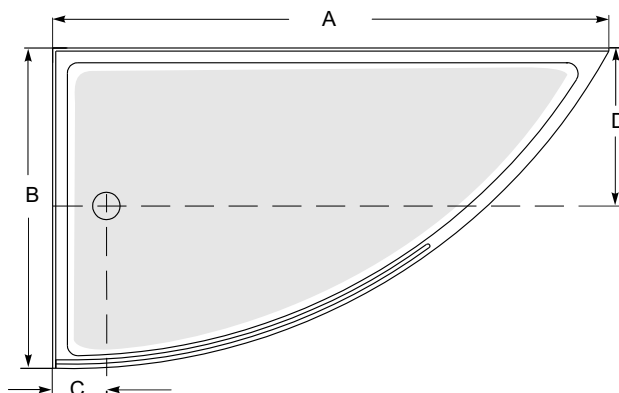
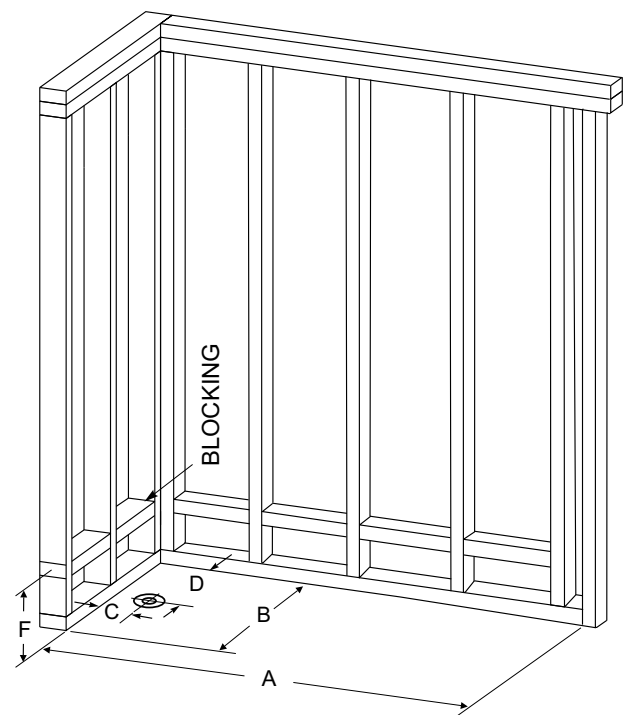


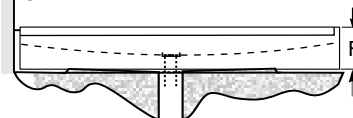
FIGURE 2 - WEDGE BASE LAYOUT

FIGURE 1 - CORNER INSTALLATION

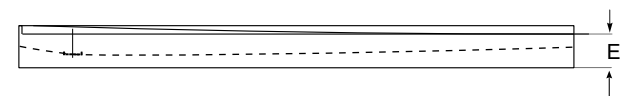
WE6638L/R



SIDE VIEW



FRONT VIEW



Position and level the shower base.

Fasten the flange of the base to the wall studs with 5/8" (16mm) or longer screws.

Note: Remove the protective film from the tile flange before fastening.

Finish the wall as shown in Figure 4.

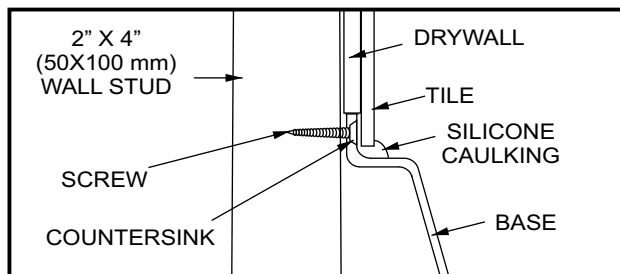


FIGURE 4 - WALL FINISHING

BASE INSTALLATION USING SCREWS

WE6638 L/R

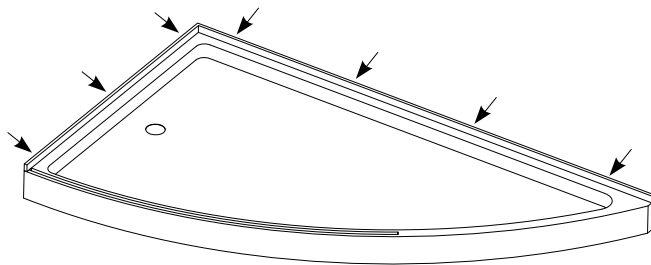


FIGURE 5 - SCREWS LOCATION

FINISHING

- Apply trim around the shower base periphery to finish drywall, if required.
- Install Shower Door according to the manufacturer's instructions if purchased

Mirolin Industries Corp. is not responsible for any damages incurred as a result of poor installation of the product.

INSTALLATION CLEAN-UP

Remove construction dirt and residue with a mild liquid detergent. **DO NOT USE** abrasive cleaners, scouring compounds and pads, metal scrapers, steel wool, or other materials that could damage or dull the surface of the bath.

Remove plaster carefully with a blunt wooden block having rounded edges.

Remove paint and other stubborn stains with isopropyl (rubbing) alcohol.

DO NOT USE products such as acetone (nail polish remover), dry cleaning solution, lacquer thinners, gasoline, pine oil, etc.

MAINTENANCE

The acrylic sheet, which forms the surface of your bathtub, provides one of the most durable surfaces found in modern bathrooms. Keep it bright and smooth with mild liquid household detergent, soap and water, or foaming cleansers. **NEVER USE** aromatic solvents, abrasive cleaners, scouring compounds or pads, strong liquid cleansers, or other material that could damage or dull the surface of the bath.

Restoring Surface Gloss.- Restore surface gloss by applying a very fine rubbing compound and polishing the surface by hand or with a power buffer. Finish with an application of a good quality automotive wax.

Minor Repairs to Surface.- Remove minor scratches and scuffs as follows. First, wet sand the area with 600 grit wet sandpaper until the surface is smooth. Then, restore the gloss as described under **RESTORING SURFACE GLOSS.**

We want you to be completely satisfied with our products and service. If you have any comments or suggestions, please call

1-800-MIROLIN toll free.

The company reserves the right to change models and specifications without notice.



60 Shorncliffe Rd., Toronto, Ontario M8Z 5K1
Telephone: (416) 231-9030 - Fax: (416) 231-0929
www.mirolin.com

Customer Service: (416) 231-5790
Canada, U.S.A.: 1-800 - **MIROLIN** (647-6546)
Fax, Canada: 1- 800 - 463 - 2236



22 Dec. 2014

DIRECTIVES D'INSTALLATION ET MANUEL DU PROPRIÉTAIRE

LIRE SOIGNEUSEMENT TOUTES LES INSTRUCTIONS AVANT L'INSTALLATION

VEUILLEZ INSCRIRE LE NUMÉRO DE SÉRIE _____ DE VOTRE BASE DE DOUCHE

GARDER CE MANUEL POUR RÉFÉRENCE

IMPORTANT: La base de douche en acrylique a été inspectées et soigneusement emballées pour l'expédition. Vous devriez vérifier votre appareil et, en cas de problèmes, communiquer avec votre marchand avant l'installation.

Protéger la base de douche et les accessoires contre les dommages et la saleté en laissant en place la feuille protectrice de polyéthylène jusqu'à ce que l'installation et les autres travaux de construction est terminés.

Note: Enlever le film protecteur entourant la bride lors de l'installation avant mise en place des carreaux et panneaux de gypse.

PRÉPARATION

Préparer l'installation d'une base de douche en coin comme indiqué à l'illustration 1.

Reportez-vous au tableau ci-dessous pour la référence dimensionnelle:

" F " La distance entre le plancher et le centre du bloc est égale à la hauteur de la bride de base

WEDGE - BASE DE DOUCHE EN ACRYLIQUE & COMBINAISONS DE PORTE

Combiner les base de douche et porte de la manière suivante:

BASE

WE6638L/R

PORTE

WE 47PS L/R - La porte à panneau en verre

DIMENSIONS DU PRODUIT:

MODEL	A	B	C	D	E	F
WE 6638L/R						
po	65 ½	38	6 3/8	18 3/4	4	5
mm	1664	965	161	476	102	127

CROQUIS

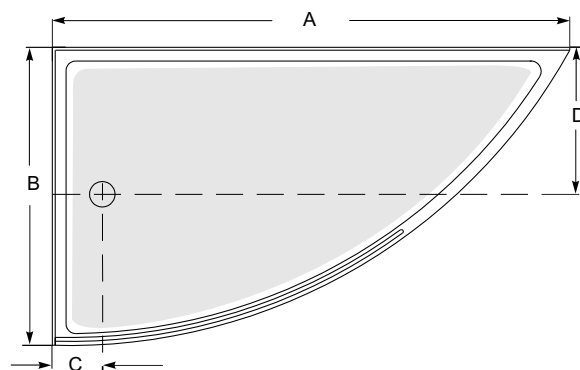
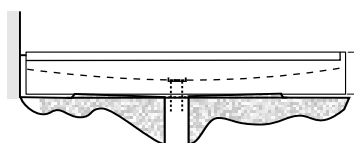
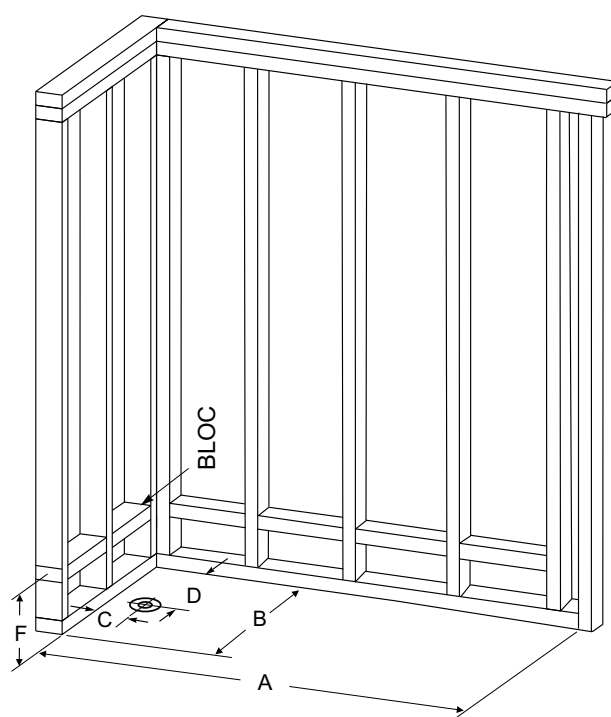


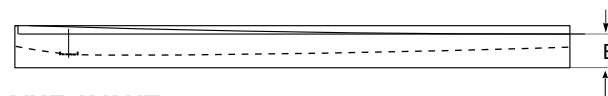
ILLUSTRATION 2 - Présentation de la Base

ILLUSTRATION 1 - INSTALLATION EN COIN

WE6638L/R



VUE LATÉRALE



VUE AVANT

Placer la base de douche et la mettre de niveau.
Attachez le boudin de la base aux clous muraux avec 5/8 po (16 millimètres) ou plus longues vis.

Note: Retirer le film protecteur du rebord pour carreaux de céramique avant fixation.

Finir le mur comme indiqué à l'illustration 4.

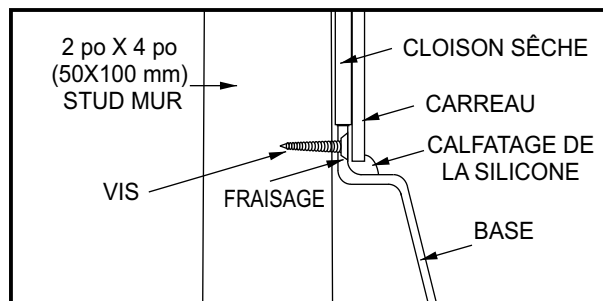


ILLUSTRATION 4 - Figure montre comment finir mur sec

WE6638L/R

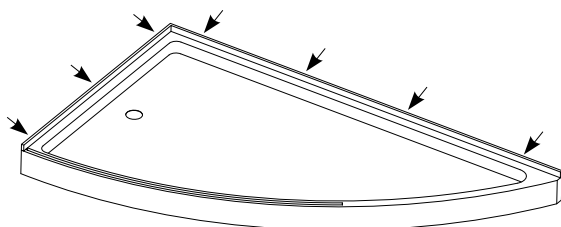


ILLUSTRATION 5: ENDROIT POUR LES VIS

FINITION

- Poser une garniture sur la périphérie du bac de la douche pour finir la cloison sèche, si nécessaire.
- Installer la porte de douche (en cas d'achat) selon les directives du fabricant.

Mirolin Industries Corp. n'assume aucune responsabilité en cas de dommages résultant d'une mauvaise utilisation du produit.

NETTOYAGE DE L'INSTALLATION

Enlever tous débris relatifs à la construction et tous matériaux étrangers.

Essuyer toute poussière ou tout résidu à l'aide d'un détergent liquide doux. **NE PAS UTILISER** des nettoyeurs abrasifs, des tampons de récurage, des grattoirs métalliques, de la laine de verre ni d'autres matériaux qui pourraient endommager ou ternir la surface.

Enlever soigneusement le plâtre avec un bloc de bois arrondi.

Retirer la peinture ou les autres taches difficiles avec de l'alcool isopropylique (à frotter).

NE PAS UTILISER des produits tels que de l'acétone (dissolvant de vernis), une solution de nettoyage à sec, un diluant de laque, de l'essence, de l'huile de pin, etc.

ENTRETIEN

La feuille d'acrylique qui constitue la surface de la cabine fournit l'une des surfaces les plus durables que l'on puisse trouver dans les salles de bain modernes. L'utilisation d'un détergent liquide doux, de savon et d'eau ou de nettoyeurs moussants permet de la garder brillante et bien lisse. **NE JAMAIS UTILISER** de solvants aromatisés, de nettoyeurs abrasifs, de produits ou tampons à récurer, d'agents de nettoyage liquides très forts ou d'un produit qui risquerait d'endommager ou de ternir la surface du bain.

Rétablissement du brillant de la surface - Rétablir le brillant de la surface en appliquant une pâte à polir très fine et en polissant à la main ou à l'aide d'une meule de finition électrique. Terminer par l'application d'une cire automobile de bonne qualité.

Réparations mineures de la surface. Enlever les rayures et les traces de frottement mineures comme suit. Frotter d'abord la surface humide avec du papier de verre à 600 grains jusqu'à ce que la surface soit lisse. Finition avec le papier sablé humide de 1200 granulations. Puis, restaurer le lustre comme cela est décrit dans RESTAURATION DU LUSTRE DE LA SURFACE.

Nous tenons à ce que vous soyez entièrement satisfait de nos produits et services. Si vous avez des commentaires ou des suggestions, veuillez composer sans frais le **1-800-MIROLIN**.

L'entreprise se réserve le droit de changer les modèles et les spécifications sans préavis.



60 Shorncliffe Rd., Toronto, Ontario M8Z 5K1
Téléphone : 416-231-9030
Télécopieur : (416) 231-0929

Service à la clientèle : (416) 231-5790
1-800-MIROLIN (647-6546)
Télécopieur, Canada : 1-800-463-2236



23 Dec. 2014