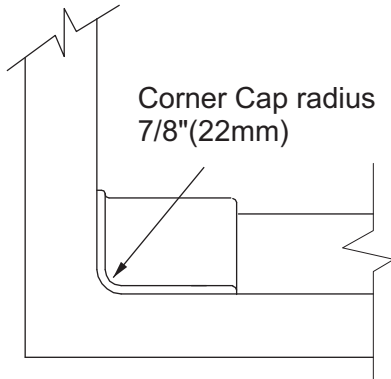
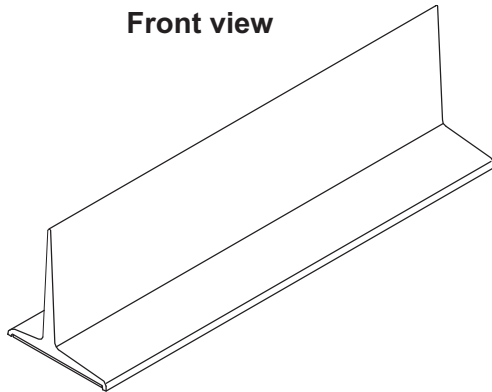


Product Specification Sheet

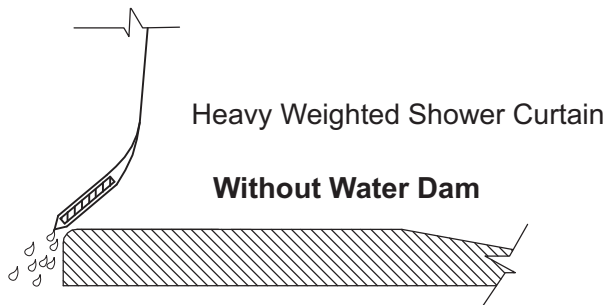


Front view



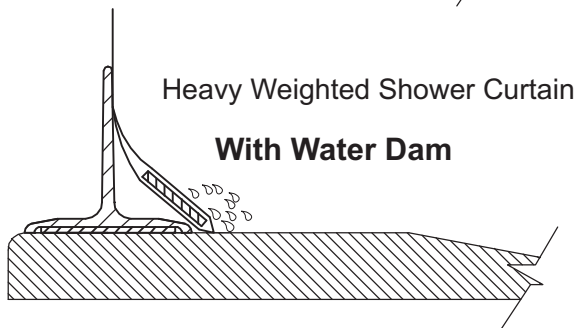
PRODUCT FEATURES & BENEFITS

- Mirolin Water Dam MWD65 - water dam creates a barrier to help contain water inside the shower
- Material: Water Dam Strip - GRADE 101-55 SANTOPRENE
Corner Caps - GRADE 101-55 SANTOPRENE
- Dimension: MWD65 - 58" (1473 mm). Can be trimmed to any Mirolin Access Roll - In Shower models offered
- Dimensional range as per customer request up to a maximum of 72"
- Installation: Self-adhesive
- Recommended to use with heavy weighted shower curtains
- No constraint for the wheelchair access



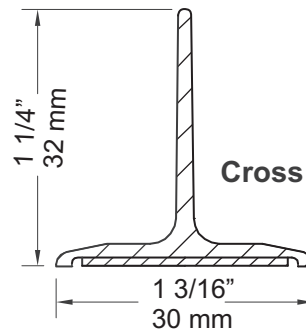
Heavy Weighted Shower Curtain

Without Water Dam

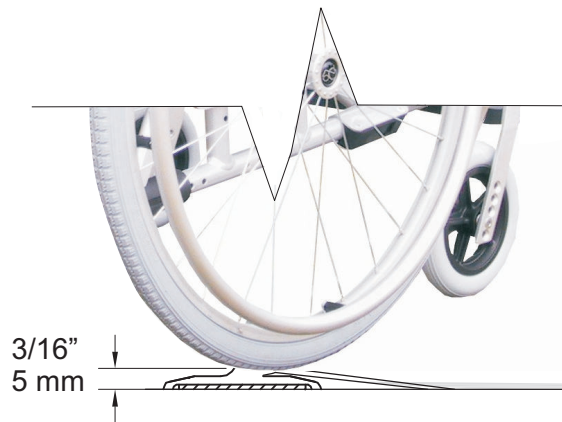


Heavy Weighted Shower Curtain

With Water Dam



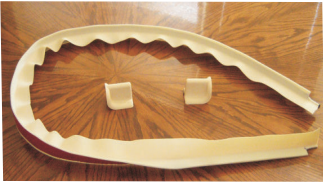
Cross Section



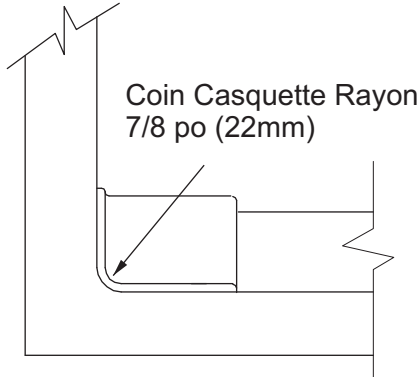
Flattens under wheelchair

Notes: Water Dam to be installed at the Access Roll-In Showers. Refer to Installation Instructions supplied for the additional information.

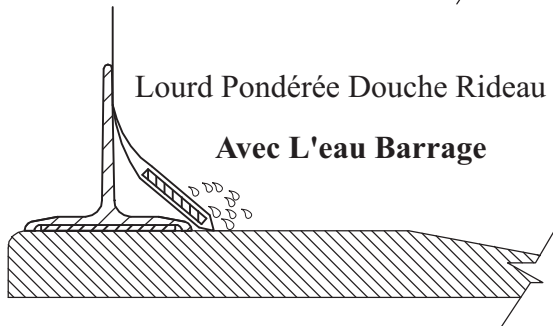
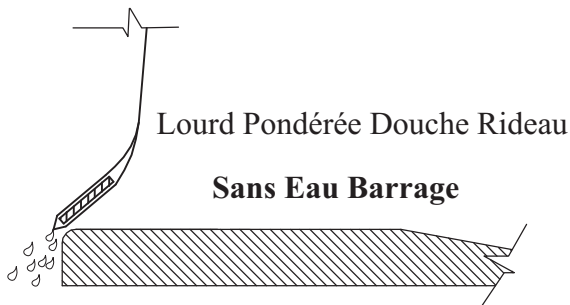
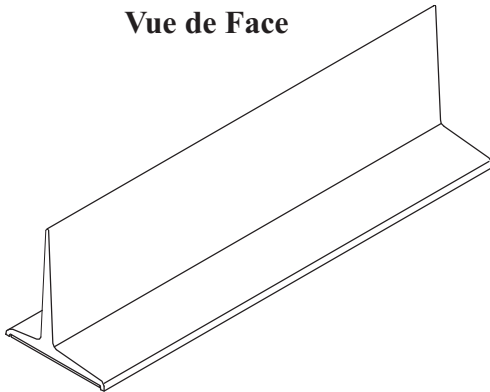
Important: Dimensions of water dam may vary +/- 3 mm (1/8"). These measurements are subject to change at Manufacturer's discretion.



Fiche technique de produit

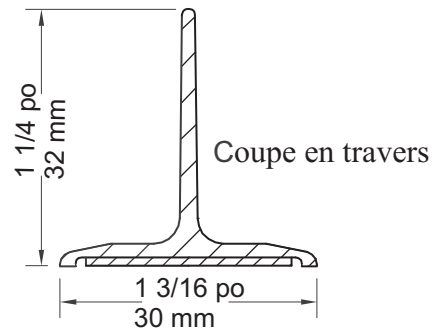


Vue de Face

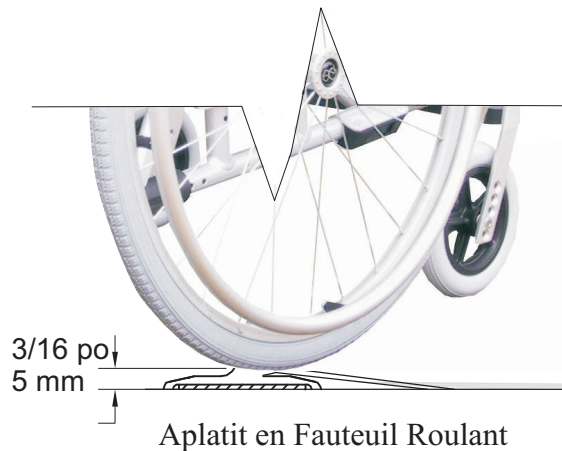


CARACTÉRISTIQUES ET AVANTAGES DU PRODUIT

- Mirolin L'eau Barrage MWD65 - l'eau barrage crée un obstacle à contenir l'eau à l'intérieur la douche
- Matériel:
 - L'eau Barrage Bande - GRADE 101-55 SANTOPRENE
 - Coin Casquettes - GRADE 101-55 SANTOPRENE
- Dimension: MWD65 - 58 po (1473 mm). Peut être réduit à tout accès rouleau - en douche modèles proposés
- Plage de dimensions conformément à la demande du client, jusqu'au maximum de 72 pouces
- Installation: Auto-adhésives
- Recommandé d'utiliser avec de lourdes pondérée rideaux de douche
- Aucune contrainte pour les accès en fauteuil roulant



Coupe en travers



Aplatit en Fauteuil Roulant

Notes: L'eau barrage d'être installé à L'accès Roll-Dans Douches. Reportez-vous à l'Installation instructions sont fournies pour les informations supplémentaires.

Important: Dimensions de l'eau barrage peut varier +/- 3 mm (1/8 po). Ces mesures sont sujets à changement au fabricant s discrétion.