



TA7236L/R	Soaker
TAS7236L/RAW	Whirlpool

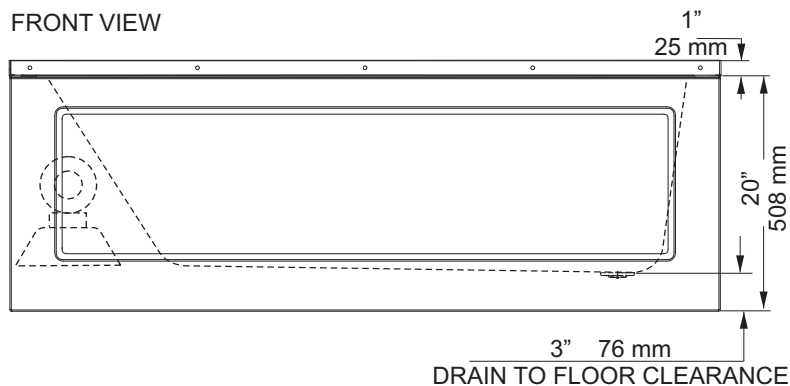
Size: 72" x 36" x 20"
1829 mm x 914 mm x 508 mm

* Left or Right is determined by plumbing

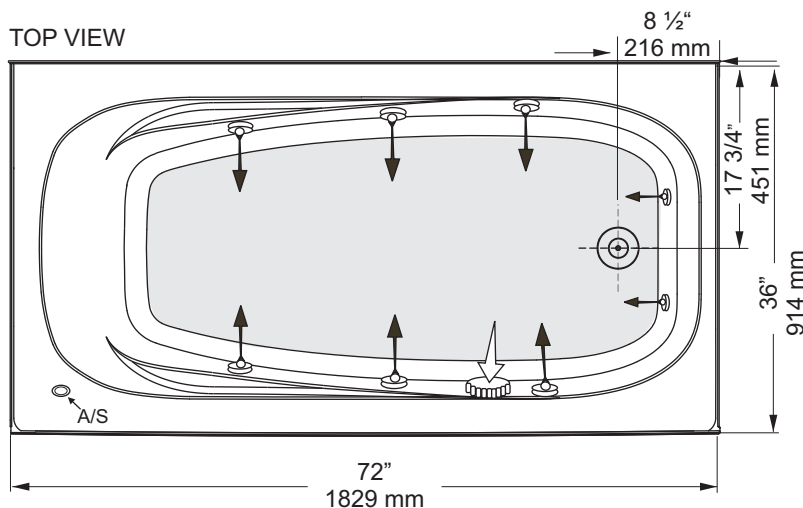
PRODUCT FEATURES & BENEFITS

- Soaker**
 - Vacuum formed acrylic reinforced with fiberglass
 - Scratch, stain and fade resistant high gloss finish
 - Built in 1" tile flange on 3 sides
 - Removable front access panel on all hydrotherapy models
 - Above floor rough in
 - Patterned bottom
- Whirlpool System**
 - 3/4 HP pre-wired self draining pump and motor factory installed on a platform base
 - 6 adjustable flow whirlpool jets, 2 foot jets
 - Deck mounted air switch (A/S)
- Optional Accessory**
 - Colour coordinated jets standard; polished chrome or brushed nickel available as an upgrade
 - Factory installed whirlpool heater

FRONT VIEW



TOP VIEW



GENERAL SPECIFICATIONS

Average Weight	Soaker	90 lb	41 kg
	Whirlpool	130 lb	59 kg
Bathing Well at bottom	24" x 53"	610 mm x 1346 mm	
Capacity Drain to Overflow			291 litres
Min. operating capacity			204 litres
Water Depth Drain to Overflow	13"		330 mm
Drain Opening (dia.)	2"		51 mm
Overflow Opening (dia.)	2 1/2"		64 mm
Drain to Floor Clearance	3"		76 mm
ELECTRICAL SPECIFICATIONS			
Whirlpool pump / motor		3/4HP, 7.5 AMP, 120V	

NOTES:

Bathtub to be installed on the floor supported by the 5 feet. Shim if required to level the bathtub for adequate drainage. Refer to installation instructions for additional information.

IMPORTANT: Dimensions of fixtures are nominal and may vary $\pm 1/4"$ (6 mm). Weight may vary ± 5 lb (2.3 kg). Drawing is not to scale. These measurements are subject to change at manufacturer's discretion.

Compliance Certifications -

Meets or Exceeds the following Specifications:

- CAN/CSA - B45 Series
- CAN/SCA - C22.2 No.218.2 - Hydromassage Standard



Customer Service: (416) 231-5790
1-800-MIROLIN (647-6546)
Fax, Canada: 1-800-463-2236



TA7236L/R	Baignoire de détente
TAS7236L/RAW	Baignoire d'hydromassage
Dimensions: 72 po x 36 po x 20 po 1829 mm x 914 mm x 508 mm	

* La gauche ou la droite dépendent de l'emplacement de la plomberie

CARACTÉRISTIQUES ET AVANTAGES DES PRODUITS

Baignoire de détente

- Acrylique formé sous vide et renforcé de fibre de verre
- Fini très lustré résistant aux rayures, aux taches et à la décoloration
- Ce bain comporte une bride de fixation de 1 po. pour pose de céramique sur 3 côtés
- Panneau d'accès avant amovible sur tous les modèles d'hydromassage
- Raccordement au-dessus du plancher
- Fond à motifs

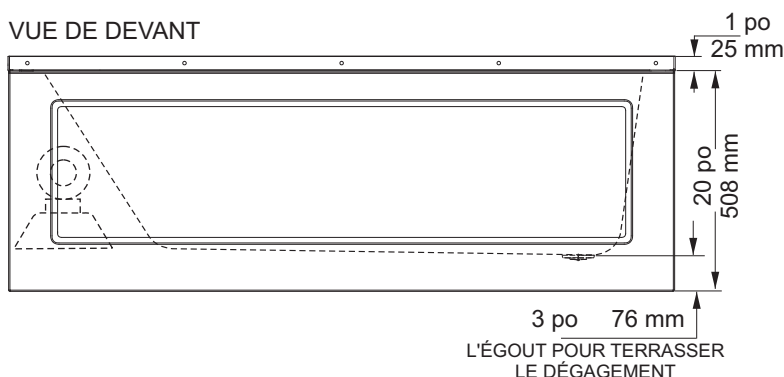
Système à remous

- Pompe/moteur de 3/4 CV précablé installé sur plateforme en usine
- 6 jets de tourbillon d'écoulement ajustables, deux jets de pieds
- Interrupteur pneumatique monté sur gorge

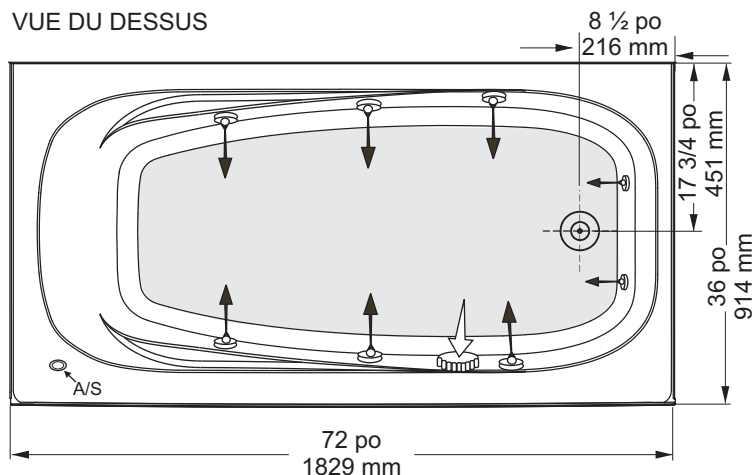
Accessoires Optionnels

- Jets de couleurs assorties standards; chrome poli ou nickel brossé également offerts comme mise à niveau
- Élément chauffant pour baignoire d'hydromassage installé en usine

VUE DE DEVANT



VUE DU DESSUS



SPÉCIFICATIONS GÉNÉRALES

Poids moyen	Baignoire de détente	90 lb	41 kg
	Baignoire à remous	130 lb	59 kg
Partie baignoire au bas	24 po x 53 po	610 mm x 1346 mm	
Capacité jusqu'au niveau du trop-plein			291 litres
Min. de fonctionnement			204 litres
Profondeur d'eau entre l'orifice d'évacuation et le trop-plein		13 po	330 mm
Diamètre du drain		2 po	51 mm
Diamètre du trop-plein		2 1/2 po	64 mm
Dégagement du drain au plancher		3 po	76 mm

SPÉCIFICATION ÉLECTRIQUES

Pompe / moteur de baignoire à remous	3/4HP, 7.5 A, 120V
--------------------------------------	--------------------

NOTES:

La baignoire doit être installée sur le plancher soutenue par les 5 pattes. Caler si requis pour que la baignoire soit à niveau et obtenir un drainage approprié. Consulter les directives d'installations pour obtenir plus de renseignements.

IMPORTANT : Les dimensions des appareils sont nominales et peuvent varier de $\pm 1/4$ po (6 mm). Le poids varie de +/- 5 lb (2,3 kg). Le dessin n'est pas à l'échelle. Ces dimensions peuvent être changées à la discrétion du fabricant.

Attestations de conformité -

Se conforme aux spécifications suivantes ou les dépasse:

- CAN/CSA - Série B45
- CAN/SCA - C22.2 No.218.2 - Standard d'hydromassage

