

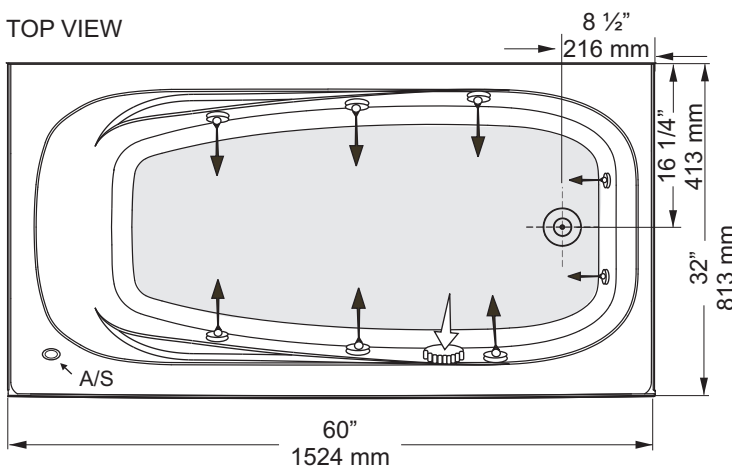
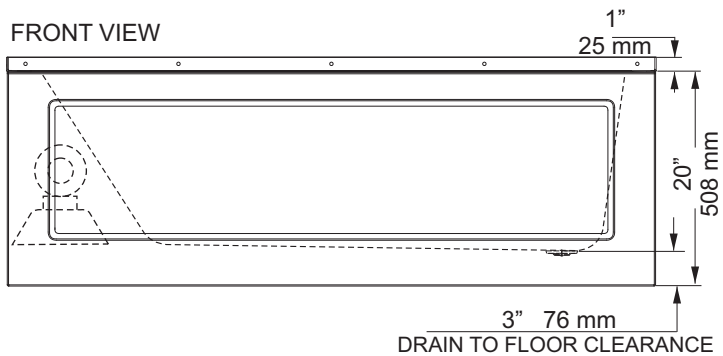


TA6032L/R	Soaker
TAS6032L/RAW	Whirlpool
Size: 60" x 32" x 20"	
1524 mm x 813 mm x 508 mm	

* Left or Right is determined by plumbing

PRODUCT FEATURES & BENEFITS

- Soaker**
 - Vacuum formed acrylic reinforced with fiberglass
 - Scratch, stain and fade resistant high gloss finish
 - Built in 1" tile flange on 3 sides
 - Removable front access panel on all hydrotherapy models
 - Above floor rough in
 - Patterned bottom
- Whirlpool System**
 - 3/4 HP pre-wired self draining pump and motor factory installed on a platform base
 - 6 adjustable flow whirlpool jets, 2 foot jets
 - Deck mounted air switch (A/S)
- Optional Accessory**
 - Colour coordinated jets standard; polished chrome or brushed nickel available as an upgrade
 - Factory installed whirlpool heater
 - Door(s) - Refer to price book / website for coordinating shower door options



GENERAL SPECIFICATIONS			
Average Weight	Soaker	70 lb	32 kg
	Whirlpool	105 lb	48 kg
Bathing Well at bottom	21 1/2" x 45 1/2"	546 mm x 1156 mm	
Capacity Drain to Overflow	218 litres		
Min. operating capacity	164 litres		
Water Depth Drain to Overflow	13"	330 mm	
Drain Opening (dia.)	2"	51 mm	
Overflow Opening (dia.)	2 1/2"	64 mm	
Drain to Floor Clearance	3"	76 mm	
ELECTRICAL SPECIFICATIONS			
Whirlpool pump / motor	3/4HP, 7.5 AMP, 120V		

NOTES:

Bathub to be installed on the floor supported by the 5 feet. Shim if required to level the bathtub for adequate drainage. Refer to installation instructions for additional information.

IMPORTANT: Dimensions of fixtures are nominal and may vary $\pm 1/4"$ (6 mm). Weight may vary ± 5 lb (2.3 kg). Drawing is not to scale. These measurements are subject to change at manufacturer's discretion.

Compliance Certifications -

Meets or Exceeds the following Specifications:

- CAN/CSA - B45 Series
- CAN/SCA - C22.2 No.218.2 - Hydromassage Standard





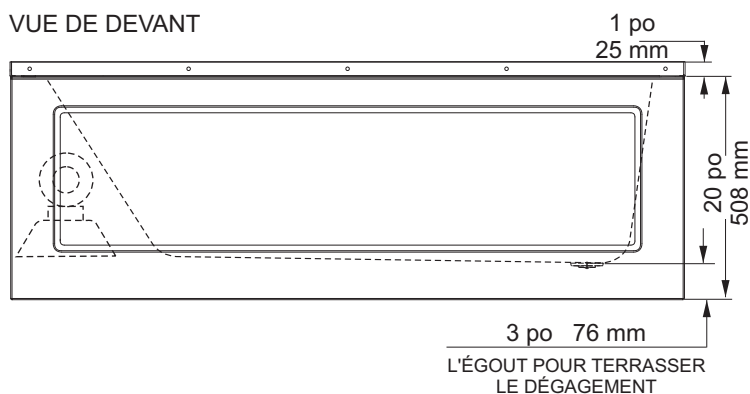
TA6032L/R	Baignoire de détente
TAS6032L/RAW	Baignoire à remous
Size: 60 po x 32 po x 20 po 1524 mm x 813 mm x 508 mm	

* La gauche ou la droite dépendent de l'emplacement de la plomberie

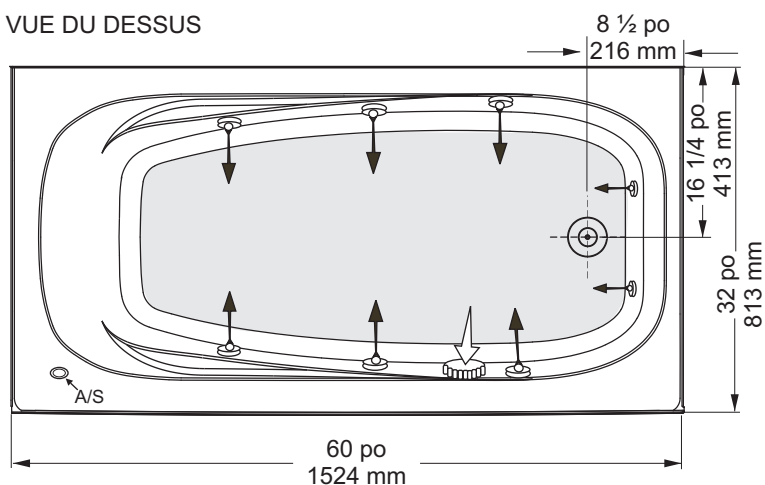
CARACTÉRISTIQUES ET AVANTAGES DES PRODUITS

- Baignoire de détente**
 - Acrylique formé sous vide et renforcé de fibre de verre
 - Fini très lustré résistant aux rayures, aux taches et à la décoloration
 - Ce bain comporte une bride de fixation de 1 po. pour pose de céramique sur 3 côtés
 - Panneau d'accès avant amovible sur tous les modèles d'hydromassage
 - Raccordement au-dessus du plancher
 - Fond à motifs
- Système à remous**
 - Pompe/moteur de ¾ CV précablé installé sur plate-forme en usine
 - 6 jets de tourbillon d'écoulement ajustables, deux jets de pieds
 - Interrupteur pneumatique monté sur gorge
- Accessoires Optionnels**
 - Jets de couleurs assorties standards; chrome poli ou nickel brossé également offerts comme mise à niveau
 - Élément chauffant pour baignoire d'hydromassage installé en usine
 - Porte(s) - Se reporter à la liste de prix/au site Web pour la coordination des options de porte de douche

VUE DE DEVANT



VUE DU DESSUS



SPÉCIFICATIONS GÉNÉRALES

Poids moyen	Baignoire de détente	70 lb	32 kg
	Baignoire à remous	105 lb	48 kg
Partie baignoire au bas	21 1/2 po x 45 1/2 po	546 mm x 1156 mm	
Capacité jusqu'au niveau du trop-plein		218 litres	
Min. de fonctionnement		164 litres	
Profondeur d'eau entre l'orifice d'évacuation et le trop-plein		13 po	330 mm
Diamètre du drain		2 po	51 mm
Diamètre du trop-plein		2 1/2 po	64 mm
Dégagement du drain au plancher		3 po	76 mm
SPÉCIFICATION ÉLECTRIQUES			
Pompe / moteur de baignoire à remous		3/4HP, 7.5 A, 120V	

NOTES:

La baignoire doit être installée sur le plancher soutenue par les 5 pattes. Caler si requis pour que la baignoire soit à niveau et obtenir un drainage approprié. Consulter les directives d'installations pour obtenir plus de renseignements.

IMPORTANT : Les dimensions des appareils sont nominales et peuvent varier de $\pm 1/4$ po (6 mm). Le poids varie de +/- 5 lb (2,3 kg). Le dessin n'est pas à l'échelle. Ces dimensions peuvent être changées à la discrétion du fabricant.

Attestations de conformité -

Se conforme aux spécifications suivantes ou les dépasse :

- CAN/CSA - Série B45
- CAN/SCA - C22.2 No.218.2 - Standard d'hydromassage

