



ACRYLIC ONE AND THREE SECTION TUB SHOWERS

M160L/R - 1-piece / M360L/R - 3-piece

INSTALLATION INSTRUCTIONS AND OWNER'S MANUAL READ ALL INSTRUCTIONS CAREFULLY BEFORE STARTING THE INSTALLATION

PLEASE RECORD THE SERIAL NUMBER _____ OF YOUR TUB
SHOWER AND SAVE THIS MANUAL FOR FUTURE REFERENCE

INSTALLATION INSTRUCTIONS

IMPORTANT: The Acrylic Tub Showers are carefully inspected and packed for shipment. You should check your unit and if there are any problems contact your dealer before installation.

Protect the Tub Shower and fittings from dirt and damage by leaving the polyethylene protective film in place until installation and other related construction are complete.

Follow Local Building Codes

For whirlpool models refer to Whirlpool Owner's Manual for additional Installation and Operating Instructions.

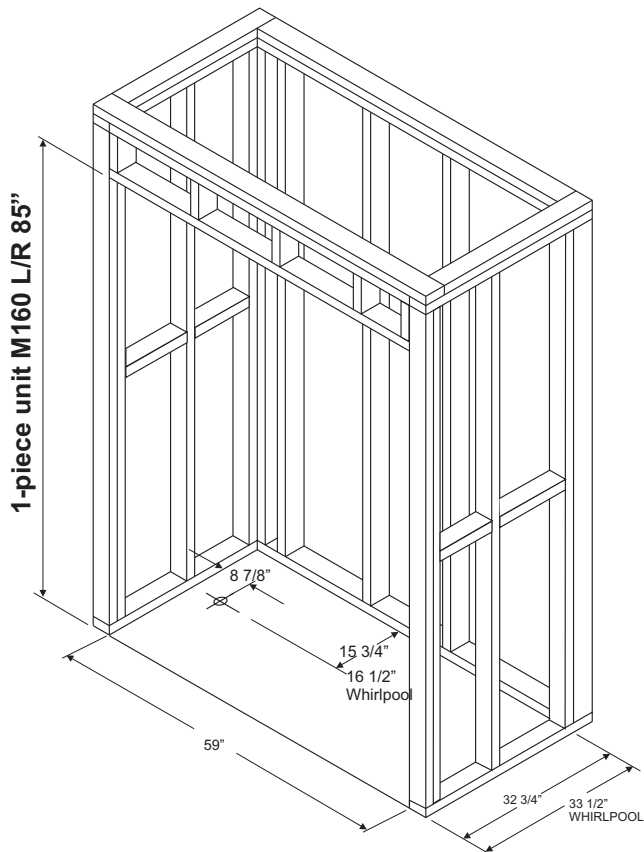
For Jet Air models refer to Jet Air Owner's Manual.

GENERAL INSTALLATION NOTES

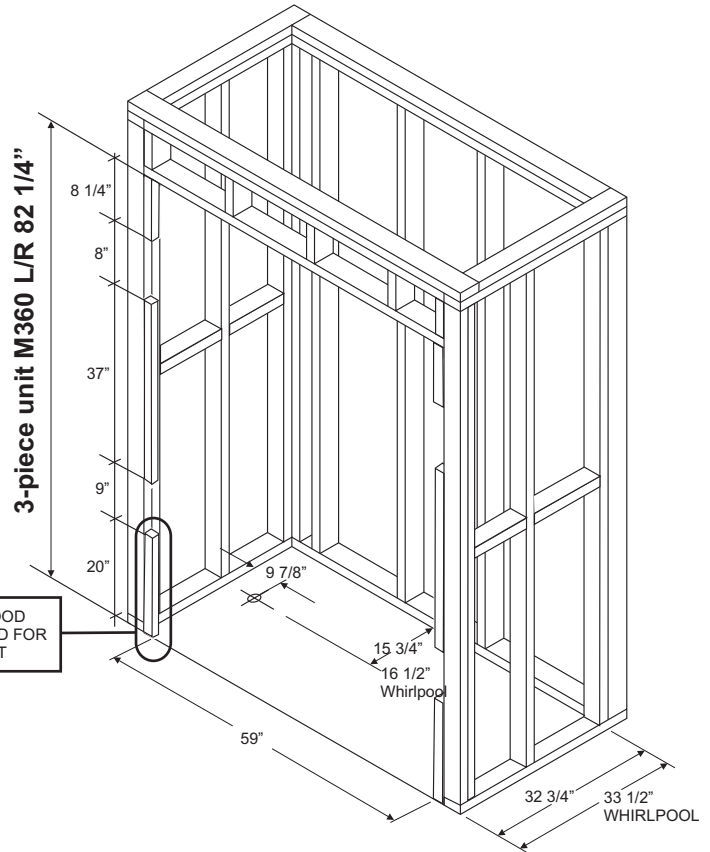
The Tub Shower is to fit into formed recess as shown in Figure 1a & 1b.

Shimming May Be Required

- The unit will rest on the front edge and the two legs at the rear of the unit. Shims may be required to level the tub to ensure adequate drainage.
- The shower is fastened in place using dry wall screws. Holes are to be drilled in the flange on both sides and across the top. The holes are to be drilled by the installer, installation is illustrated in figures 2.



**FIGURE 1a - LAYOUT DIMENSIONS
FOR M160L/R**



**FIGURE 1b - LAYOUT DIMENSIONS
FOR M360L/R**

Dimensions are clear openings.
Clear opening depth includes room for latch
assembly on 3-pc units. Refer to specification
sheets for dimensions of tub shower units.

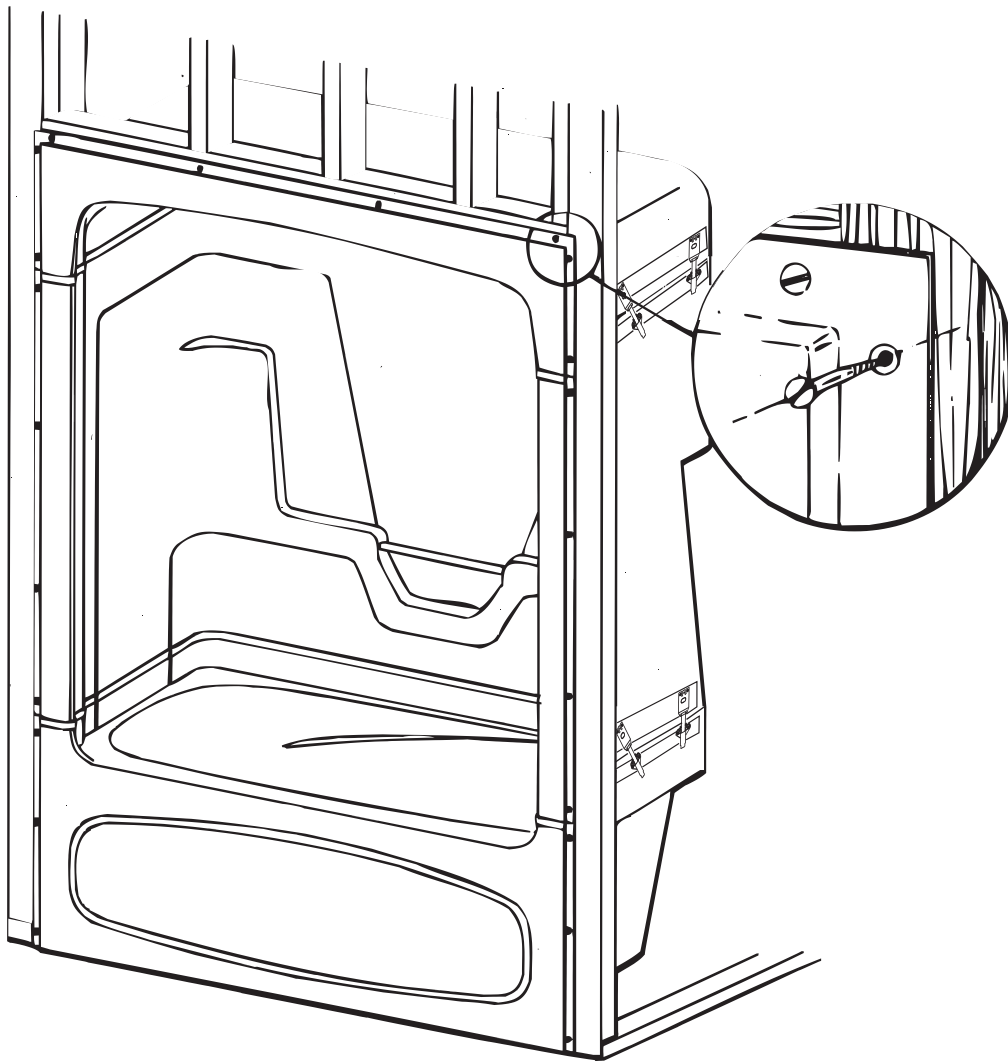


FIGURE 2 - FASTENING

Three-Piece Units

- To facilitate moving through doorways 3 piece units may be taken apart.
- ***On the M360 unit remove the four wood blocks on the side flange before installation, they are for shipping only. (Use the pre-drilled holes on each side for fastening the acrylic unit into the framing.)***
- Refer to Figure 4 to unlock latch and take each part as needed.
- Figure 5 shows the latch in locked position.
- When unit is securely assembled, a bead of mildew resistant bathroom silicone caulking must be applied to the back side of the joint to form a moisture barrier. (See Figure 3).
- Follow the manual for all other installation procedures.

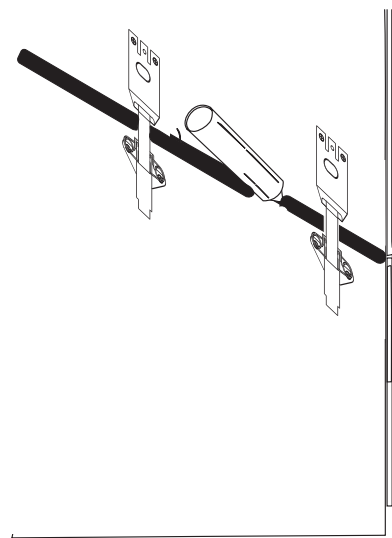


FIGURE 3

NOTE: 3-piece units which were not taken apart must also be caulked.

LATCH ASSEMBLY INSTRUCTION

ACRYLIC THREE SECTION TUB SHOWER

M360L/R

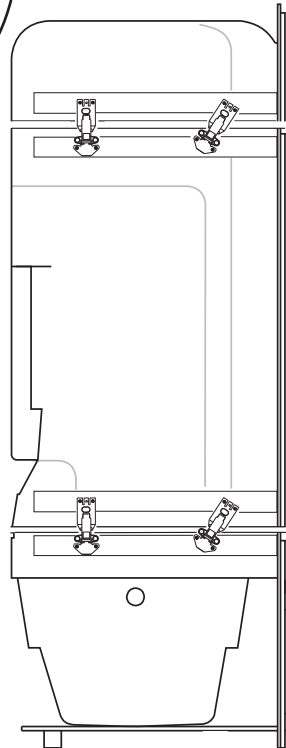
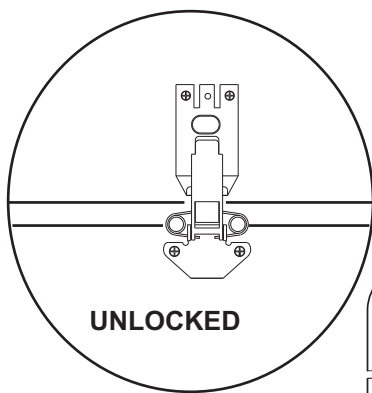


FIGURE 4 - LATCH IN OPEN POSITION

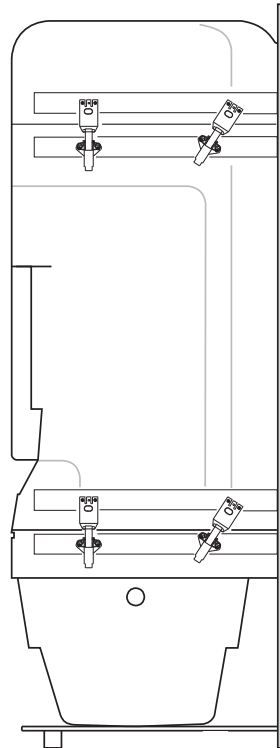
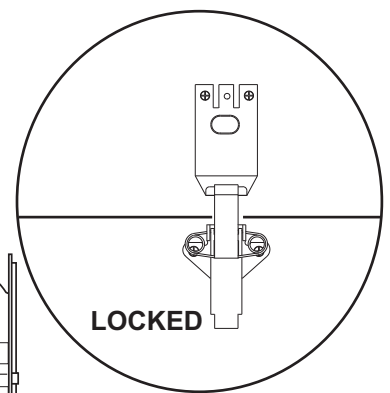


FIGURE 5 - LATCH IN LOCKED

PREPARATION

- Build solid framing to the dimensions in Figure 1.
- Ensure that the floor is level, correct if necessary.
- The drain location on the tub is shown but actual installation will depend on waste/overflow which is purchased
- Drain pipe must be vertical.
- Trim drain pipe as required to meet drain assembly.
- Place the unit into position and plumb vertical, shim if necessary.
- Dry fit drain to check position.
- Mark and drill 1/4" pilot holes for plumbing fixtures.
- Verify that the holes are in the right location.
- From the finished side of the unit use the correct size hole saw to cut the openings, using the pilot holes as guides.

INSTALLATION

- Carefully position the Tub Shower into the framing and push flush against the framework walls.
- Install the drain according to the manufacturer's instructions. Use a mildew resistant silicone bathroom caulking to seal the drain to the top surface of the shower.
- Drill and countersink 1/8" holes on the flanges. 9 on each side and 4 across the top. Refer to Figure 2.
- Fasten the acrylic unit to the framing using drywall screws. Note that over tightening or burying the head of the screw will cause the acrylic to crack.
- Apply silicone caulking over the head of the screws and around the openings for the fittings when they are installed.
- After installation is complete, remove the protective film from the front of the acrylic tub shower.

INSTALLATION CLEAN-UP

It is important to remove all construction debris and foreign materials.

Remove construction dirt and residue with a mild liquid detergent. **DO NOT USE** abrasive cleaners, scouring compounds and pads, metal scrapers, steel wool, or other materials that could damage or dull the surface of the shower.

Remove plaster carefully with a blunt wooden block having rounded edges.

Remove paint and other stubborn stains with isopropyl (rubbing) alcohol.

DO NOT USE products such as acetone (nail polish remover), dry cleaning solution, lacquer thinners, gasoline, pine oil, etc.

Test the installation after completing the plumbing, but before enclosing the bath and finishing the surroundings.

MAINTENANCE

The acrylic sheet which forms the surface of your bathtub provides one of the most durable surfaces found in modern bathrooms. Keep it bright and smooth with mild liquid household detergent, soap and water, or foaming cleansers. **NEVER USE** aromatic solvents, abrasive cleaners, scouring compounds or pads, strong liquid cleansers, or other material that could damage or dull the surface of the bath.

We recommend the use of Mirogloss® Acrylic and Fiberglass Polish before use and then periodically to preserve the appearance of your bath. Mirogloss® Acrylic and Fiberglass Polish is available from your dealer.

Restoring Surface Gloss. Restore surface gloss by applying a very fine rubbing compound and polishing the surface by hand or with a power buffer. Finish with an application of Mirogloss® or a good quality automotive wax.

Minor Repairs to Surface. Remove minor scratches and scuffs as follows. First, wet sand the area with 600 grit wet sandpaper until the surface is smooth. Then, restore the gloss as described under **RESTORING SURFACE GLOSS.**

We want you to be completely satisfied with our products and service. If you have any comments or suggestions, please call **1-800-361-9841** toll free.



60 Shorncliffe Rd., Toronto, Ontario M8Z 5K1
Telephone: (416) 231-9030 - Fax: (416) 231-0929

Customer Service: (416) 231-5790
Canada, U.S.A: 1-800-361-9841
Fax, Canada: 1-800-463-8101



84 132
01 Feb.11

The company reserves the right to change models and specifications without notice.



BAINS- DOUCHES À TROIS SECTIONS ET MONOBLOC

M160L/R-Monobloc / M360L/R - 3 Sections

MODE D'INSTALLATION ET MANUEL DU PROPRIÉTAIRE LIRE SOIGNEUSEMENT TOUTES LES INSTRUCTIONS AVANT L'INSTALLATION

VEUILLEZ INSCRIRE LE NUMÉRO DE SÉRIE _____ DU BAIN-DOUCHE ET CONSERVER CE MANUEL POUR RÉFÉRENCE ULTÉRIEURE

INSTRUCTIONS D'INSTALLATION

IMPORTANT: Les baignoires en acrylique sont inspectées et soigneusement emballées pour l'expédition. Vous devriez vérifier votre appareil et, en cas de problèmes, communiquer avec votre marchand avant l'installation.

Protéger la baignoire et les accessoires contre les dommages et la saleté en laissant en place la feuille protectrice de polyéthylène jusqu'à ce que l'installation et les autres travaux de construction soient terminés.

Respecter les codes locaux de construction.

Pour les modèles pourvus de bain-tourbillon, se référer au manuel du propriétaire de bain-tourbillon pour des directives supplémentaires concernant l'installation et le fonctionnement.

Pour les modèles pourvus d'Air thérapeutique, se référer au manuel du propriétaire de bain à Air thérapeutique.

Remarques générales sur l'installation.

Le bain-douche est conçu une insertion dans une alcôve, comme illustré à la figure 1a et 1b.

Shimming Peut Être Exigé

L'unité reposera sur le bord de devant et les deux jambes à l'arrière de l'unité. Shims peut être tenu de raser la cuve pour garantir le drainage adéquat.

La douche est attachée dans l'endroit en utilisant des vis murales sèches. Les trous doivent être forés dans le boudin des deux côtés et à travers le haut de th. Les trous doivent être forés par l'installateur, l'installation illustrée dans les figures 2.

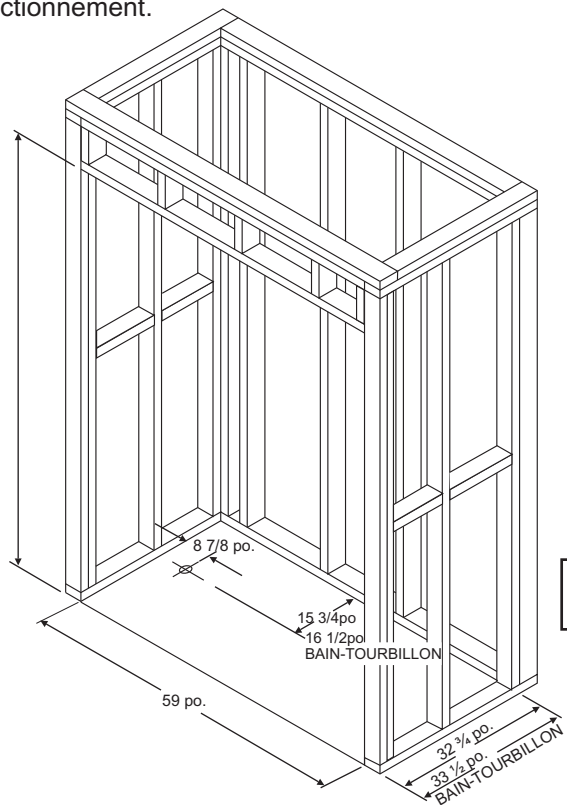


FIGURE 1a - DIMENSIONS DE L'INSTALLATION DU M160L/R

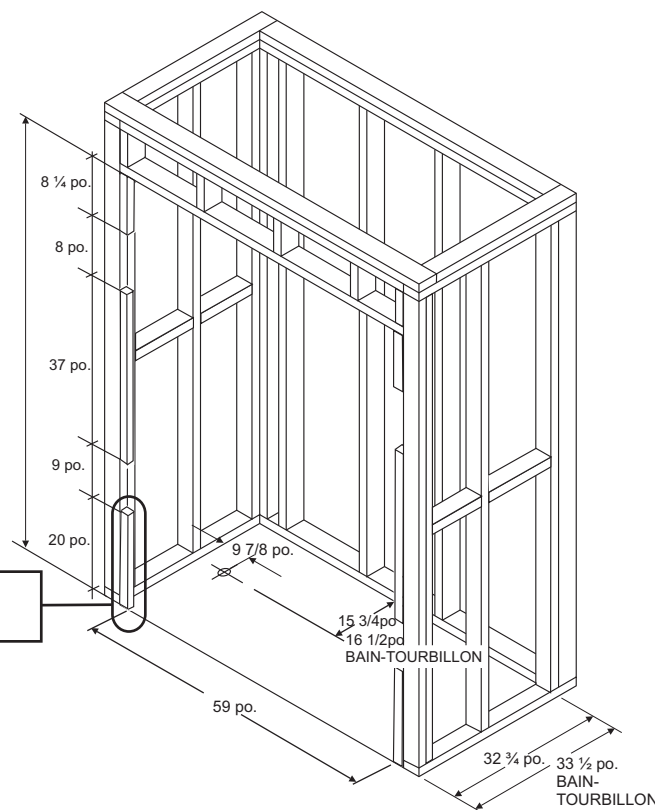


FIGURE 1b - DIMENSIONS DE L'INSTALLATION DU M360L/R

Les dimensions sont claires ouvre. La profondeur claire qui ouvre inclut la salle pour assembly de loquet sur unités de 3 pc. Référez les draps de spécification pour les dimensions d'unités de douche de baquet.

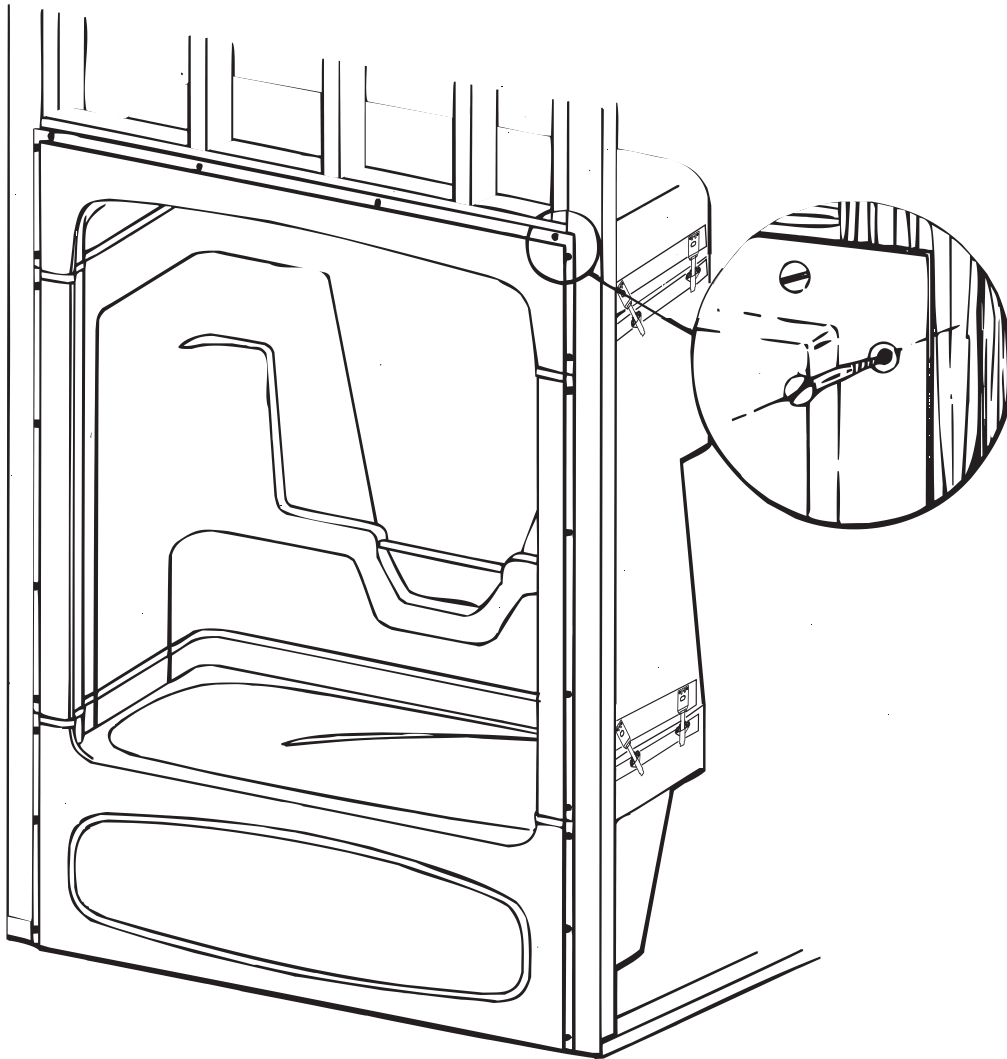


FIGURE 2 - FIXATION

Cabines à trois sections

- Pour faciliter le déménagement par les embrasures 3 démontage d'unités de morceau.
- **Sur le M360 unité enlève les quatre blocs de bois sur la bride de côté avant de l'installation, ils sont pour expédier seulement. (Utiliser les trous pré-entraînés sur chaque côté pour attacher l'unité acrylique dans l'encadrer.)**
- Voir la Figure 4 pour ouvrir le loquet et prend chaque partie comme nécessaire.
- Les shows de figure 5 le loquet dans la position fermée a clef.
- Quand l'unité s'est assurément assemblée, une perle de mildew caulking de silicone de salle de bains résistant doit être appliqué au côté postérieur de la jointure pour former une barrière d'humidité. (Voir la Figure 3).
- Suivre le manuel pour toutes autres procédures d'installation.

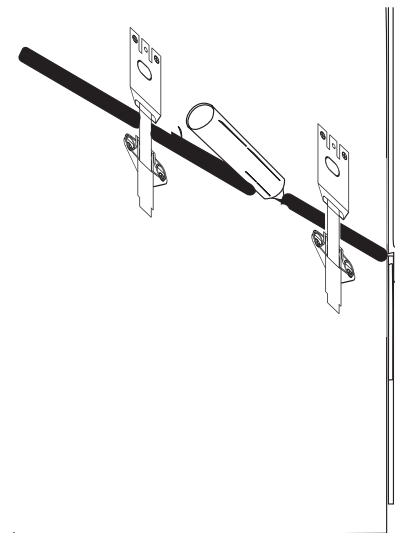


FIGURE 3

NOTE: Les cabines à 3 sections qui ne sont pas démontées doivent également être calfeutrées.

FERMER AU LOQUET L'INSTRUCTION D'ASSEMBLÉE

ACRYLIQUE TROIS DOUCHE DE BAQUET DE SECTION M360L/R

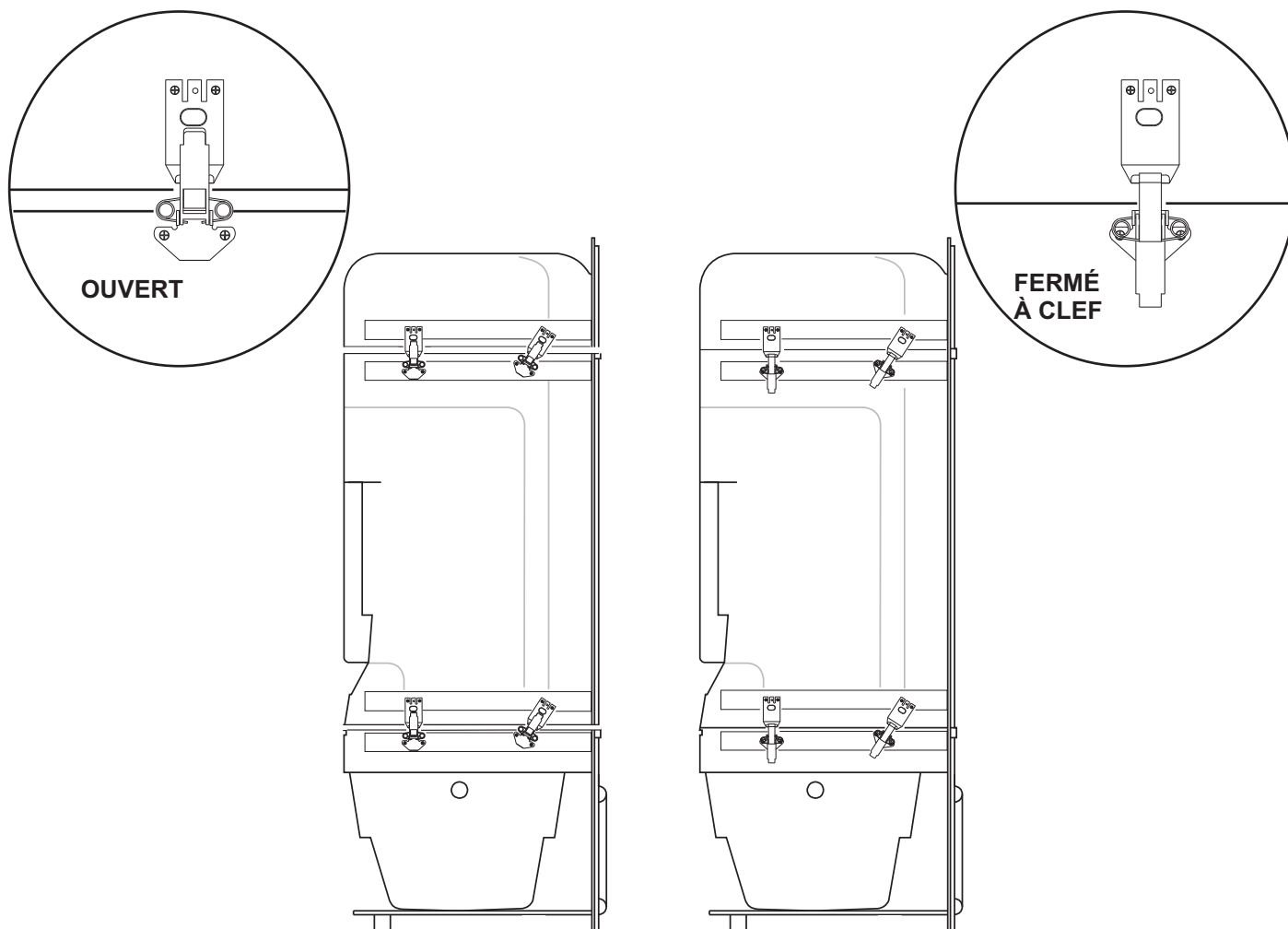


FIGURE 4 - FERMER AU LOQUET DANS
LA POSITION OUVERTE

FIGURE 5 - FERMER AU LOQUET DANS
LA POSITION FERMÉE A CLEF

PREPARATION

- Construire un cadre solide selon les dimensions de la figure 1.
- S'assurer que le sol soit à niveau, le corriger au besoin.
- L'emplacement du drain sur le bain-douche est indiqué, mais sa pose dépend du drain acheté.
- Le tuyau du drain doit être vertical.
- Couper le tuyau du drain si nécessaire pour l'ajuster au montage du drain.
- Positionner la cabine d'aplomb et la caler au besoin.
- Installer à sec le drain pour vérifier la position.
- Marquer et percer des trous de guidage de ¼ po. (6 mm) pour la plomberie.
- Vérifier que les trous soient au bon endroit.
- À partir du côté fini de la cabine, utiliser la scie de la bonne dimension pour découper l'ouverture, en se servant des trous guides.

INSTALLATION

- Positionner la cabine dans le logement et le pousser contre les murs de l'encadrement.
- Poser le drain selon les directives du fabricant. Utiliser du calfeutrage à la silicone pour sceller le drain sur la surface de la cabine de douche.
- Percer des trous de 1/8 po. (3 mm) dans les brides, 9 de chaque côté et 4 sur la partie supérieure horizontale. Se référer à la figure 2.
- Fixer la cabine en acrylique sur l'encadrement en utilisant des vis pour murs secs. Le fait de trop serrer ou d'encaster la tête de vis risque de craquer l'acrylique.
- Appliquer du calfeutrage à la silicone sur les têtes de vis et autour des accessoires de plomberie, une fois que ces derniers auront été installés.
- Après l'installation est complet, retirer la pellicule protectrice du devant de la cabine en acrylique.

NETTOYAGE DE L'INSTALLATION

Il est important d'enlever tous les débris de construction et tous les corps étrangers.

Retirer la saleté et les résidus de construction à l'aide d'un détergent liquide léger. **NE PAS UTILISER** de produits de nettoyage abrasifs, de composés à récurer ou de tampons de récurage, de grattoirs métalliques, de laine casier ou autres

matériaux qui pourraient endommager la surface du bain ou la rendre opaque.

Retirer soigneusement la plâtre à l'aide d'une cale de bois émoussée ayant des bords arrondis.

Retirer la peinture et toutes taches récalcitrantes à l'aide d'alcool isopropyle (alcool à frottement).

NE PAS UTILISER de produits tels que de l'acétone (dissolvant de vernis à ongles), de solution de nettoyage à sec, de diluants à laque, d'essence, d'huile de pin, etc.

Vérifier l'installation une fois la plomberie terminée mais avant que la baignoire ne soit complètement entourée et que vous ayez terminé la finition des parties voisines.

Remplir la baignoire d'eau et la laisser pendant une heure pour s'assurer que l'on a le bon réglage de vidange trop plein et qu'il n'y ait pas de fuites.

ENTRETIEN

La feuille d'acrylique qui forme la surface de la baignoire est l'une des surfaces les plus durables que l'on puisse trouver dans une salle de bain moderne. Pour conserver son fini brillant et lisse, utiliser un détergent domestique liquide léger, ou du savon et de l'eau, ou des agents de nettoyage moussants. **NE JAMAIS UTILISER** de solvants aromatiques, d'agents de nettoyage abrasifs, de composés ou de tampons à récurer, d'agents de nettoyage liquides très forts, ou d'autres produits qui pourraient endommager la surface de la baignoire et lui faire perdre son éclat.

Nous recommandons d'utiliser du poli pour acrylique et fibre de verre Mirogloss® avant l'usage et ensuite périodiquement pour préserver l'apparence de votre baignoire. Mirogloss® est en vente chez les marchands.

Pour restaurer le brillant de la surface. Restaurer le brillant de la surface en appliquant un composé de frottement très fin et en polissant la surface à la main ou avec un polissoir électrique. Finir avec une application de Mirogloss® ou une cire pour automobiles de bonne qualité.

Réparations mineures à la surface. Retirer les égratignures et les traces de frottement mineures comme suit. Tout d'abord, sabler à l'eau la surface avec du papier à sabler humide n° 600 jusqu'à ce que la surface soit lisse. Puis, redonner le brillant à la surface de la manière décrite sous le titre **POUR RESTAURER LE BRILLANT DE LA SURFACE.**

Nous tenons à ce que vous soyez entièrement satisfait de nos produits et services. Si vous avez des commentaires ou des suggestions, veuillez composer sans frais le **1-800-361-9841**.



60 Shorncliffe Rd., Toronto, Ontario M8Z 5K1
Téléphone: (416) 231-9030 - Télécopieur: (416) 231-0929



Service à la clientèle: (416) 231-5790
Canada, É.-U.: 1-800-361-9841
Télécopieur, Canada: 1-800-463-8101

84 132
01 Feb.11

La société se réserve le droit de changer les modèles et les spécifications sans préavis.