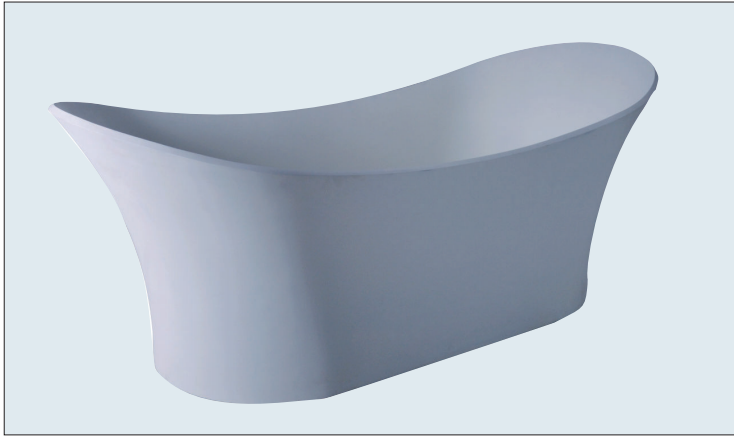


Freestanding Collection



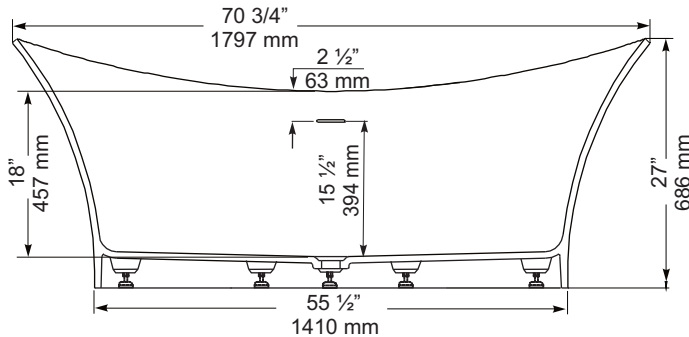
CF1015 Freestanding Soaker

Size: 70 3/4" x 31 1/2" x 27"
1797 mm x 800 mm x 686 mm

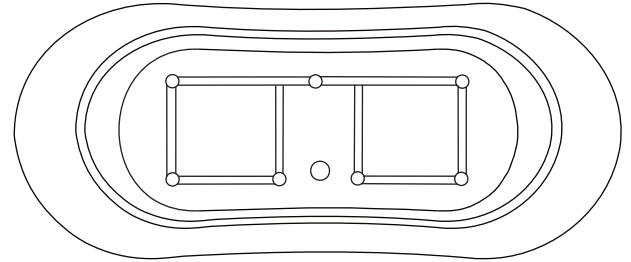
PRODUCT FEATURES & BENEFITS

- Vacuum formed acrylic reinforced with fiberglass
- Scratch, stain and fade resistant high gloss finish
- Includes integral pop up drain and slotted overflow
- Includes a steel frame with self levelling feet

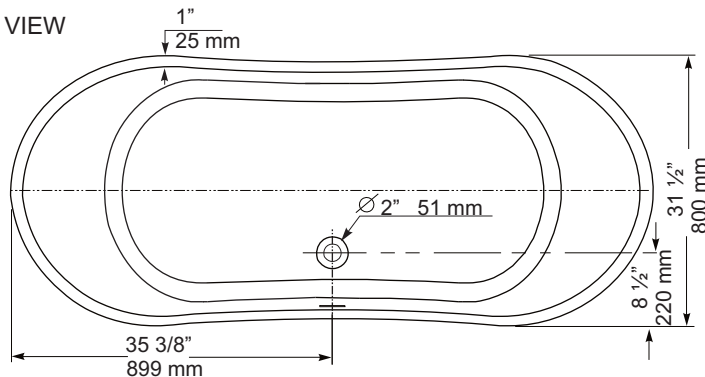
FRONT VIEW



BOTTOM VIEW



TOP VIEW



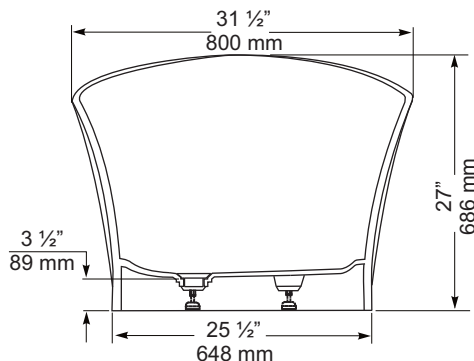
GENERAL SPECIFICATIONS

Average Weight	99 lb	45 kg
Bathing Well at bottom	21 1/2" x 50 1/2"	546 x 1283 mm
Capacity Drain to Overflow		375 litres
Water Depth Drain to Overflow	15 1/2"	394 mm
Drain Opening (dia.)	2"	51 mm
Overflow Opening	3 1/8" x 3/8"	80 x 10 mm
Drain to Floor Clearance	3 1/2"	89 mm

REFER TO INSTALLATION INSTRUCTIONS FOR ADDITIONAL INFORMATION.

IMPORTANT: Dimensions of fixtures are nominal and may vary $\pm 1/4"$ (6 mm). Weight may vary ± 5 lb (2.3 kg). Drawing is not to scale. These measurements are subject to change at manufacturer's discretion.

END VIEW



Compliance Certifications - Meets or Exceeds the following Specifications :

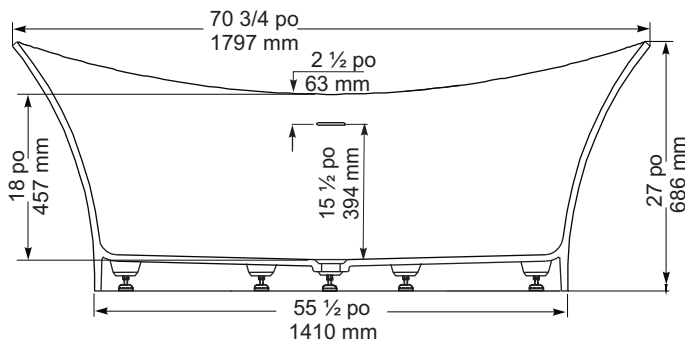
- CAN/CSA - B 45.5-02
- ANSI - Z124-2011



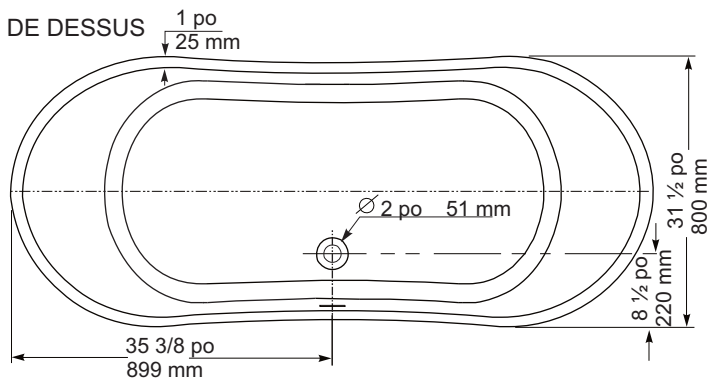
Collection de Baignoires Autoportantes



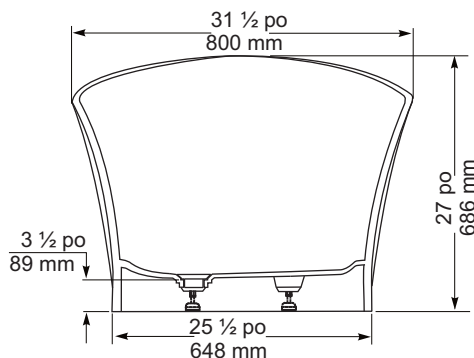
VUE AVANT



VUE DE DESSUS



VUE EN BOUT



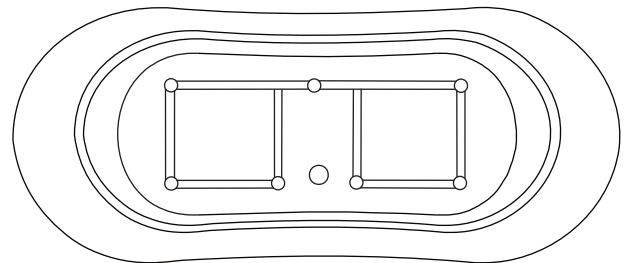
CF1015 Baignoire de détente autoportante

Taille: 70 3/4 po x 31 1/2 po x 27 po
1797 mm x 800 mm x 686 mm

CARACTÉRISTIQUES ET AVANTAGES DES PRODUITS

- Acrylique formé sous vide et renforcé de fibre de verre
- Fini très lustré résistant aux rayures, aux taches et à la décoloration
- Comprend un vidage automatique intégré et un trop-plein à fente
- Comportent un cadre en acier avec pieds auto niveleurs

VUE DU BAS



SPÉCIFICATIONS GÉNÉRALES

Poids moyen	99 lb	45 kg
Partie baignoire au bas	21 1/2 po x 50 1/2 po	546 mm x 1283 mm
Capacité jusqu'au niveau du trop-plein		375 litres
Profondeur d'eau entre l'orifice d'évacuation et le trop-plein	15 1/2 po	394 mm
Diamètre du drain	2 po	51 mm
Ouverture du trop-plein	3 1/8x3/8 po	80 x 10 mm
Dégagement du drain au plancher	3 1/2 po	89 mm

CONSULTER LES DIRECTIVES D'INSTALLATIONS POUR OBTENIR PLUS DE RENSEIGNEMENTS.

IMPORTANT : Les dimensions des appareils sont nominales et peuvent varier de $\pm 1/4$ po (6 mm). Le poids varie de ± 5 lb (2.3 kg). Le dessin n'est pas à l'échelle. Ces dimensions peuvent être changées à la discrétion du fabricant.

Attestations de conformité - Se conforme aux spécifications suivantes ou les dépasse :

- CAN/CSA - B 45.5-02
- ANSI - Z124-2011

